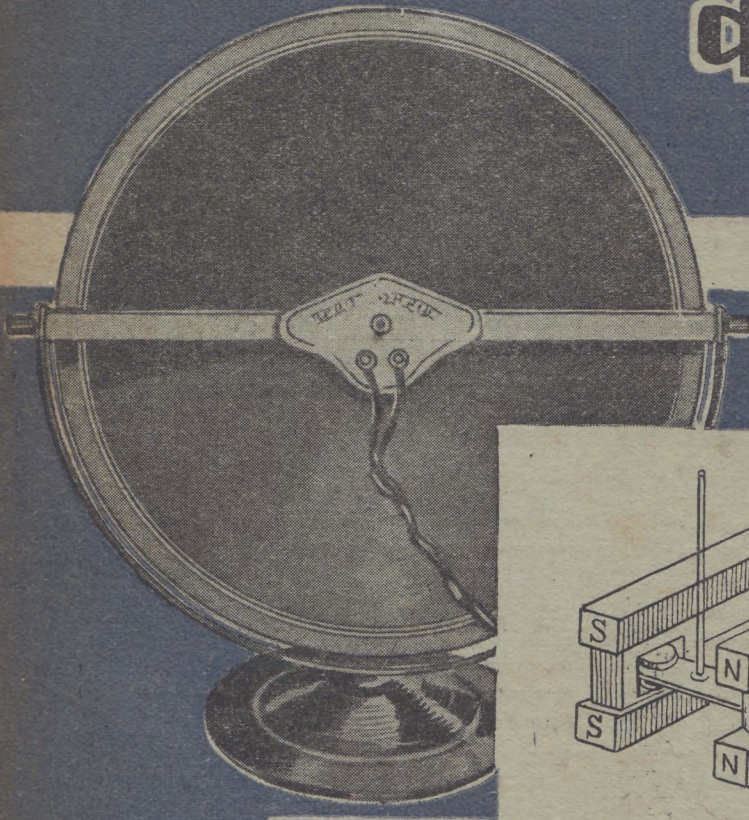
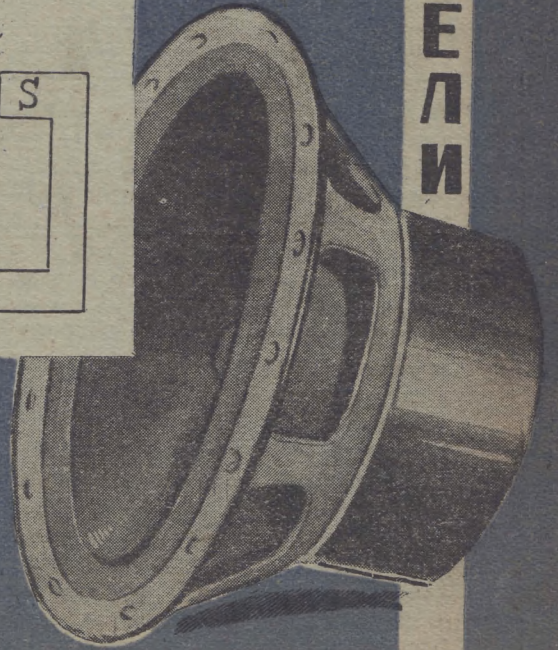
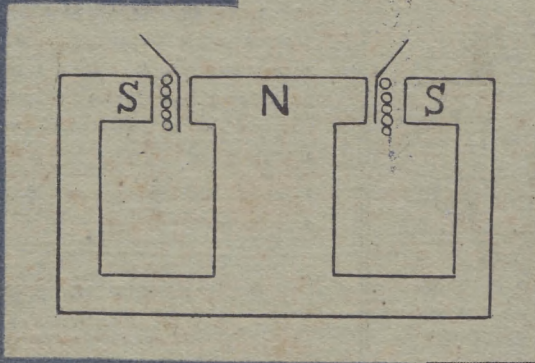
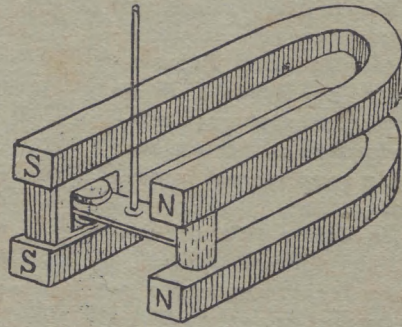


РАДИО ФРОНТ



ГРОМКО

ГОВОРИТЕЛИ



ЖУРГАЗОВ'ЕДИНЕНИЕ

Март 1936 г. № 5

РАДИОЛЮБИТЕЛИ-МОСКВИЧИ!

Руководство радиолюбительской работой в Москве осуществляется Московским радиокомитетом (Рахмановский пер., д. 3, трамвай № 15, 27, 29, 11, 17, 28, 2. Тел. 3-54-08 и 17-10, добав. 18).

Обращайтесь к инструктору по радиолюбительству т. ШИНДЕЛЬ.

Московский радиокомитет руководит радиокружками и радиоконсультациями по Москве и Московской области: дает справки, как организовать радиокружок, помогает радиокружкам в снабжении необходимой радиоаппаратурой и деталями.

Московским радиокомитетом открыта постоянная **РАДИОВЫСТАВКА** в Центральном парке культуры и отдыха (Городок науки и техники), при которой работает радиоконсультация и организована радиомастерская, где радиолюбители могут под руководством радиоспециалистов строить и исправлять свои радиоприемники. Радиовыставка открыта ежедневно с 13 до 19 час., а радиоконсультация при ней — по вторым и пятым дням шестидневки с 16 до 19 час. и по выходным дням — с 13 до 17 час.

Кроме этого в Москве работают следующие **РАДИОКОНСУЛЬТАЦИИ**:

В Октябрьском радиотехническом кабинете (Краснопролетарская ул., д. 27—6, Пименовская) по вторым и шестым дням шестидневки с 18 до 22 час.

В Политехническом музее (пл. Кузьбышева — 6, Ильинка) по вторым, третьим дням шестидневки с 18 до 19 час. а по выходным дням — с 14 до 17 час.

В райсовете Ленинского района (Большая Полянка, д. 45, трамвай № 24, 18, 10, 7, 3, клуб юных пионеров, комн. 6 по следующим числам: 4, 10, 16, 22 и 28-го каждого месяца с 18 до 21 часа.

Желающие сдать нормы на значок „**АКТИВИСТУ-РАДИОЛЮБИТЕЛЮ**“ должны обращаться в Октябрьский радиотехнический кабинет (Краснопролетарская, д. 27, трамвай № Б, 30, 27,4) по четвертым дням шестидневки от 18 до 21 часа, в комиссию по приему радиотехминимума.

Кроме этого комиссия по приему радиотехминимума работает при Ленинском райсовете в клубе юных пионеров в дни работы консультации.



ПРОДОЛЖАЕТСЯ

ПРИЕМ ПОДПИСКИ

иллюстрированный авиационно-спортивный и авиатехнический ежемесячный журнал

САМОЛЕТ

Орган ЦС Осоавиахима СССР

Журнал охватывает вопросы техники, эксплуатации.

Освещает

новинки авиатехники и основные авиационные события в СССР и за границей.

Отделы журнала:

легкомоторная авиация, планеризм, парашютизм, спортивное воздухоплавание и моделизм знакомят с авиационной техникой.

Журнал рассчитан

на членов аэроклубов, авиационный актив и учетов школ Осоавиахима и гражданского воздушного флота, на квалифицированных кадры рабочих, учащихся авиационных вузов, техникумов и на читателей, интересующихся авиацией.

Журнал иллюстрируется фотоснимками и чертежами.

ПОДПИСНАЯ ЦЕНА:

12 номеров в год—9 руб., 6 мес.—
4 р. 50 к., 3 мес.—2 р. 25 к.

Подписку направляйте почтовым переводом Москва, 6, Страстной бульвар, 11, Жургазоб'единение, или сдавайте инструкторам и уполномоченным Жургаза на местах. Подписка также принимается повсеместно почтой и отделениями Союзпечати.

ЖУРГАЗОБ'ЕДИНЕНИЕ

Первый советский радиофестиваль

По инициативе стахановцев радиослушателей и радиолюбителей, 23 марта начинается первый всесоюзный радиофестиваль.

Всесоюзный радиокomitee постановил привлечь к участию в фестивале все творческие коллективы центрального и местного вещания. Радиофестиваль явится смотром продукции нашего радиовещания, познакомит с лучшими его образцами миллионы радиослушателей.

Каждая местная станция, выступая в фестивале, будет одновременно транслироваться центральными радиостанциями. Каждый радиолюбитель и радиослушатель может участвовать в фестивале, давая отзывы о передачах и слышимости местных и центральных радиостанций.

Одной из задач фестиваля является закрепление успехов радиостанций, одержанных ими во время всесоюзного конкурса радиостанций, студий и аппаратурных.

Всесоюзный радиокomitee выделил 100 тысяч рублей на проведение фестиваля и 25 радиоприемников, 25 патефонов и 5 тысяч советских грампластинок на премирование лучших радиокomitee, исполнительских сил радиовещания и активных радиослушателей.

ВРК обратился ко всем радиолюбителям и радиослушателям с призывом — активно помочь своими предложениями и заявками первому советскому радиофестивалю.

В. Б.

Догнать и перегнать!

Всего лишь несколько месяцев прошло со дня первого всесоюзного совещания стахановцев промышленности и транспорта. Еще свежи в памяти замечательные речи пионеров стахановского движения.

Теперь это движение приняло огромный размах, превратилось в подлинно всенародное движение.

Исторический смысл этого движения был вскрыт на первом всесоюзном совещании в речи тов. Сталина, «которая озарила стахановское движение новым светом и позволила увидеть в нем то, что было не под силу обычному взгляду».

Стахановское движение охватило сейчас все наши фабрики и заводы, шахты и рудники. Оно поднимает все новые и новые отряды рабочих на борьбу за высокую производительность труда, открывает замечательные родники творческой инициативы масс.

От отдельных рекордов мы перешли к стахановским сменам, пятиндкам, декадам, месяцам.

1936 год будет стахановским годом. В этом году необходимо подтянуть все отрасли промышленности, которые еще не находятся на уровне современных требований. **«ТЕПЕРЬ У НАС НЕ ДОЛЖНО БЫТЬ ОТСТАЛЫХ ОТРАСЛЕЙ ПРОМЫШЛЕННОСТИ»** (Молотов).

Радио является как раз тем участком, где мы имеем очень позорное отставание. Радио резко отстает от современных требований, от современного уровня техники.

На последнем собрании ленинградского партактива секретарь ЦК ВКП(б) и ЛК ВКП(б) т. ЖДАНОВ говорил:

«ВОЗЬМИТЕ СЛАБОТЧИНУ ПРОМЫШЛЕННОСТИ. МЫ СИЛЬНО ОТСТАЕМ В ПРОИЗВОДСТВЕ НОВЫХ ТИПОВ АППАРАТУРЫ, ПРИЕМНИКОВ, РАДИОЛАМП И Т. Д. «СВЕТАНА» И «КРАСНАЯ ЗАРЯ» И ДАЖЕ ТАКОЙ ПЕРЕДОВОЙ ЗАВОД, КАК ЗАВОД ИМ. КАЗИЦКОГО, ДОЛЖНЫ РЕШИТЕЛЬНО ПОКОНЧИТЬ С НЕДОПУСТИМЫМ ОТСТАВАНИЕМ В ОБЛАСТИ ВНЕДРЕНИЯ НОВОЙ ТЕХНИКИ. НАШИ ЛАМПЫ, НАШИ ПРИЕМНИКИ, НАШИ СТАНЦИИ ДОЛЖНЫ БЫТЬ НЕ ХУЖЕ, А ЛУЧШЕ ЗАГРАНИЧНЫХ. ЗВАНИЕ ПЕРЕДОВОГО ЗАВОДА ДОЛЖЕН НОСИТЬ ЗАВОД, КОТОРЫЙ НЕ ТОЛЬКО ВЫПОЛНЯЕТ И ПЕРЕВЫПОЛНЯЕТ СВОЙ ПРОИЗВОДСТВЕННЫЙ ПЛАН, НО И СТОИТ НА ВЫСОТЕ СОВРЕМЕННОЙ ТЕХНИКИ, ДОГОНЯЯ И ОБГОНЯЯ ЗАГРАНИЦУ В ДЕЛЕ ОСВОЕНИЯ НОВЫХ ОБРАЗЦОВ».

Слаботочная промышленность, ее руководители должны сделать из указаний тов. ЖДАНОВА большевистские выводы. В этом году работать так, как работала радиопромышленность в 1935 г., нельзя. Планы, утвержденные на 1936 год, являются минимальным обязательным государственным заданием.

Задача руководителей радиопромышленности не только выполнить, но и намного перевыполнить планы 1936 г. Только тогда можно будет сказать, что радиопромышленность работает хорошо, работает отлично. Но для того чтобы работать отлично, необходимо решительно покончить с канцелярскими методами руководства, — по-большевистски возглавить и руководить стахановским движением.

Работа радиопромышленности в январе далеко не радует общественность. На заводе им. Орджоникидзе ряд цехов вынужден был стоять. Стахановцы остались без работы.

Отраслевая конференция Главэпрома прошла под знаком трескотни и деклараций, а не серьезного и глубокого обсуждения всех вопросов перестройки радиопромышленности в соответствии с новыми требованиями, новыми задачами.

Вполне естественно, что при таких методах работы плана не только не перевыполнишь, но его можно и сорвать.

Сегодня мы рассказываем о лучших стахановцах радиопромышленности. Они показывают замечательные образцы работы. Ряды стахановцев непрерывно растут. Они будут расти и дальше, если руководители радиопромышленности сумеют перестроить свою работу и методы руководства.

В 1936 году перед радио поставлены исключительной важности и значимости задачи. Для того чтобы выполнить и перевыполнить утвержденную правительством программу выпуска радиоприемников, нужна напряженная работа всей радиосистемы. Мало выпустить радиоприемник. Нужно, чтобы он был комплектным, снабжен лампами и репродукторами. Радиоторгующие организации должны обеспечить, чтобы приемник дошел до назначения. Однако было бы неправильно ограничиться только продажей радиоаппаратуры. Нужно подумать относительно культурного обслуживания радиослушателя. Ведь радиоаппаратура в этом году выпускается в основном массовая — приемники СИ-235 и БИ-234. Ее потребители — новые, незнакомые с радиотехникой рабочие и колхозники. Мы обязаны позаботиться о том, чтобы они научились обращаться с приемниками, стали радиограмотными людьми.

Радиоконсультации, радиокабинеты должны прийти к новому радиослушателю на помощь советом и консультацией, толковым объяснением принципов работы его радиоприемника.

Массовая радиоаппаратура должна полностью отвечать важнейшим требованиям радиослушателя. Она прежде всего должна быть высококачественной. Никакие «скидки на массовость» в расчет приниматься не могут. К сожалению, у нас существует еще мнение, что массовый потребитель все «слопает». Очевидно, исходя из этих соображений, завод им. Орджоникидзе слишком мало поработал над качественными показателями СИ-235. В итоге приемник получился недостаточно селективный и чувствительный. А можно и нужно было сделать приемник значительно лучшим.

Надо полагать, что завод им. Орджоникидзе улучшит свой СИ-235, иначе радиолюбителям придется самим поработать над этим вопросом и своими силами улучшить качественные показатели этого приемника.

СИ-235 в таком виде, в каком он выпускается сегодня, не может считаться тем массовым приемником для города, который должна дать радиопромышленность. И напрасно работники Главвспрома пытаются его канонизировать, сделать СИ-235 основным типом массового приемника на вторую пятилетку. Надо немедленно заняться улучшением качественных показателей СИ-235. Это завод обязан в самый кратчайший срок сделать, доказав тем, что он может выпускать не устаревшие ЭЧС'ы, а действительно массовый, действительно современный приемник.

В конце января в Москве состоялась всесоюзная конференция по технике радиовещания. На ней большое место занимали вопросы приемно-акустических устройств. Делегаты конференции — крупнейшие радиоспециалисты Советского союза законно ставили вопрос о выпуске новой, действительно современной радиоаппаратуры. Конференция вынесла ряд важнейших решений по этим вопросам, определяя основные технические требования, предъявляемые к приемно-акустическим устройствам.

Дайте хороший высокоселективный приемник! Обеспечьте массового потребителя доступным и качественно удовлетворительным приемником! Эти и другие требования предъявленные Главвспрому, были единодушно приняты конференцией.

Мы должны наконец покончить с позорным отставанием нашего радио, вооружить советское радиовещание и радиосвязь передовой техникой. Мы должны догнать и перегнать передовую зарубежную радиотехнику.

В приветствии тов. Сталину делегаты всесоюзной конференции по технике радиовещания писали:

«Мы даем вам, Иосиф Виссарионович, обязательство в течение двух-трех лет догнать и перегнать передовую зарубежную технику в области радио, сделать советское радио могучим фактором культурного подъема страны, важнейшим средством воспитания».

2 ЭТО ОБЯЗАТЕЛЬСТВО ДОЛЖНО БЫТЬ ВЫПОЛНЕНО!

Премии стахановцев радиопромышленности

Главвспром премировал лучших стахановцев заводов «Красная заря», им. Кавицкого, «Светлана», им. Орджоникидзе, им. Кулакова, им. Ленина, Харьковского з-да, Воронежского «Электросигнала» и других заводов и лабораторий. Стахановцы премированы радиоприемниками и патефонами.

Встреча стахановцев радиофикации в Ленинграде

Редакция журнала «Радиофронт» и газеты «Социалистическая связь», совместно с Ленинградской радиодирекцией провели вечер встречу стахановцев радиофикации и работников радиостанций РВ-70 и РВ-53.

На вечере лучшие стахановцы радиоузлов и радиостанций поделились опытом своей работы по-новому.

Ш.

Экскурсия в Ленинград

8 лучших рабочих и рабочих-стахановцев 2-го сборочного цеха московского завода им. Орджоникидзе были премированы поездкой в город Ленина. 31 января они приехали в Ленинград.

В течение шести дней стахановцы осмотрели цеха завода им. Кавицкого, где им подробно рассказывали о процессе производства; посетили заводы «Заря» и «Электрприбор».

Среди премированных гг. Болдеева, Шкарпет, Пшеничников, Севастьянов, Переславцев, Царькова, Щура и Глазук.

Л.

Лучшие люди

Светланы

— Нормы наши жесткие, у нас невозможно установить стахановские рекорды. Это вам не уголь... — говорили некоторые хозяйственники и инженеры электровакuumного завода «Светлана» (Ленинград), когда газеты рассказали о рекорде забойщика Алексея Стаханова.

Не так однако думали работницы.

Издавна заготовка и монтаж ножек для генераторных ламп делались так: работница заготавливала штук 15 ножек, затем сдавала их на отжиг и лишь потом начинала собирать. Пока ножки отжились, работница ничего не делала. Большая часть времени тратилась на хождение (надо было маленькую партию снести на отжиг, за материалами сходить и т. п.).

Рабочее место было плохо организовано, полуфабрикаты и инструменты были в хаотическом состоянии. Каждую ножку работница собирала сначала и до конца, а так как работница собирает ножки нескольких типов, то естественно, скапливались полуфабрикаты (колпачки, пояска) разных типов, из них надо было выбирать нужные для того или другого типа.

Комсомолка Фрейндлих, работающая на монтаже генераторных ламп, не раз говорила, что при подобной организации работы норма 12 ножек — действительно жесткая норма. Не раз предлагала она изменить методы. Но к ее голосу не прислушивались.

— Мы и так выполняем программу, — «резонно» отвечали ей на это. И продолжали работать по-старинке.

Услышав о рекордах Стаханова, Бусыгина, Виноградовых и других, т. Фрейндлих стала настойчивее добиваться своего.

— Раньше, — говорит она, — в один день я делала две операции: и заготовку и сборку ножек, теперь я один день трачу только на заготовку, другой день — только на сборку. Собираю я ножки теперь иначе: надеваю на все ножки колпачки, затем собираю сетки то-

же для всех ножек, а затем уже поочередно укрепляю сетки на колпачках, т. е. делаю окончательную сборку. Кроме того я сортирую ножки по диаметру и поэтому заранее знаю, сколько мне надо больших и маленьких поясков, мне не приходится искать нужный пояска в общей массе.

Казалось бы, ничего особенного в этом нет. Фрейндлих ничего нового не изобрела, она действовала в пределах возможностей своего рабочего места, инструментария, материалов. Но перестройка методов работы дала возможность Фрейндлих в первый же день работы по новому выполнить план на 230%. Постепенно совершенствуясь, она ежедневно повышала свою выработку и довела ее до 320%.

Методы стахановки Фрейндлих усвоила ее соседка по столу — Баканова. Вскоре их изучили все бригады монтажа, выделившие таких стахановок, как Шаржанович, Зайковская и другие. Бригада № 3, в которой работает Аля Фрейндлих, теперь вся стахановская.

Так молодая комсомолка доказала косность нормировочного аппарата, не сумевшего правильно организовать работу.

То же показала работница цеха усилительно бариевых ламп т. Корнева.

Корнева работает на операции «монтаж ножек ламп УБ-107». Прежде всего Корнева объединила несколько приемов в один, кроме того она организовала по-своему рабочее место. В результате только на одной транспортировке полуфабрикатов и готовых изделий Корнева экономит 525 метров, или 34% времени.

Обычно работница выполняет

основные приемы работы недостаточно хорошо. Поэтому ей поневоле приходится тратить время на дополнительные операции. Это считалось не только нормальным, но даже обязательным. Корнева сумела доказать, что можно настолько тщательно выполнять основные операции, что необходимость дополнительных операций отпадает. Метод Корневой стал теперь достоянием всех монтажниц усилительного цеха, которые уже догоняют и персгоняют Корневу.

Мы очень коротко рассказали только о двух стахановках завода «Светлана».

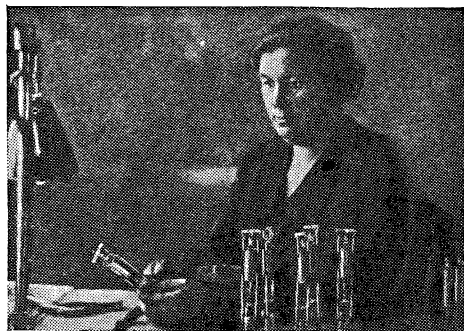
Их на заводе немало. Большую революцию произвела работница Подольская (цех усилительных ламп) на операции «обрезка траверз для усилительных ламп».

Вся бригада, в которой работает Подольская, теперь выполняет нормы на 220—250%.

С каждым днем пополняются ряды стахановцев на краснознаменной «Светлане». Уже немало есть стахановских бригад в цехах радиоламп. Стахановские сутки в генераторном, оксидном и усилительном цехах показали, что недалеко то время, когда завод «Светлана» превратится в стахановский завод.

Редакция газеты «Светлана»

Л. Иванова
Ф. Берковская



Стахановка «Светланы» т. Шаржанович (генераторный цех) выполняет программу на 225%.

Стахановцы

завода имени



ДВА ГОДА НАЗАД...

Второй сборочный.

В этом цехе Варя Болдеева работает два года. Она пришла сюда на работу самую простую, на которую «всех новичков сажают», — на пайку. Тогда выпускались еще приемники ЭЧС-3.

Этот период производственной деятельности Вари ничем особенным не памятен. Вскоре вместо ЭЧС-3 начали выпускать его собрата — тот же приемник, но с динамиком под именем ЭЧС-4.

А вскоре был пущен в производство «колхозный», маленький черный ящик которого знают многие. Марка его — БИ-234.

На сборку приемников БИ-234 и была поставлена Варвара Болдеева.

65 операций — такова была норма Вари. Но не было ни



В. Болдеева

одного дня, когда бы Варя дала меньше, чем 80, 90, 105, а то и 110 — такова фактическая выработка Вари Болдеевой.

Но это уже прошлое. Невольная улыбка пробегает по

лицу, когда Варя вспоминает день 7 октября.

— Это как раз за месяц до октябрьских праздников... Как сейчас помню этот день. С вечера еще 6-го сказала, что завтра перехожу на методы Алексея Стаханова.

...За 20—25 мин. до гудка Варя была уже у своего рабочего места. Разложила поудобнее инструменты, приготовила детали: контуры для БИ-234.

Минутная стрелка двигалась медленно, сердце билось нервно. Уже все готово, еще немного и Варя вступит в новую производственную жизнь. Не от страха билось сердце так нервно, а от большой ответственности. Звание «стахановка» обязывало ко многому.

420 мин. были уплотнены, казалось, полностью. Работа спорилась хорошо.

Кончился первый стахановский день Вари Болдеевой, и дала она в этот день, впервые, 120 операций — вместо 65. Никто над Варей не смеялся, никто не подзадаривал, наоборот, выросла она в глазах своих подружек по цеху. Многие говорили о ней, как о примерной работнице.

В ЧИСЛЕ ПЕРВЫХ

С тех пор Варя твердо закрепила в списках стахановцев. И не только следующий после 7 октября день, но и многие другие дни показали, что 120 — это далеко не предел производительности ее труда.

Цифра 120 скоро сменилась новой цифрой — 130... затем 135.

А когда на заводе были объявлены стахановские сутки, Варя Болдеева дала 158 операций.

Фамилия Вари красовалась в списке первой группы стахановцев завода, премированных директором Нудэ. Она получила зимнее пальто и приемник СИ-235.

Мы говорим с Варей. Она с большой и справедливой гордостью рассказывает о своих

успехах, мы узнаем, что это еще молодая работница, молодая и по возрасту и по производственному стажу.

— Раньше я получала рублей 180—200, а теперь... я получаю по 340 руб.



К. Кондрова

Варя жаждал учиться. Она не хочет останавливаться на достигнутом.

— У нас предполагается организовать курсы по повышению квалификации бригадиров, очень хочу учиться, расти.

Оказывается, ее, Варю, лучшую стахановку, из работниц поставили в бригадиров по заготовке блоков и трансформаторов. Шесть человек в бригаде у нее и трое уже стахановцы: Бородина, Устинова и Комякова.

Второй сборочный цех...

Сюда пришла два года назад Варя Болдеева на пайку. Завод выпускал тогда приемники ЭЧС-3.

Сейчас нет здесь работницы Вари Болдеевой. Есть бригадир-стахановка Варя Болдеева, бригадир стахановской смены. А завод выпускает СИ-235.

Третий сборочный...

С 1931 г. на сборке конденсаторных блоков в конденсаторной мастерской работает Клавдия Кондрова. Через ее руки прошло много операций за эти пять лет. Все ЭЧС, потому «колхозный» — и теперь СИ-235.

Организовано рабочее место, изменилась норма, изменился процесс. И Клавдия уже вместо 140 по норме дает до 400 штук. В декабре, например, среднее месячное выполнение плана равнялось 280%.

Но Клавдию не удовлетворяет и эта цифра. Она хочет дать больше...

13 операций сборочного цеха уже знает Клавдия Кондрова и на любой она даст высокие показатели. Вот за это, за новую производительность, за качество, за любовь к делу ее премировали ко дню 18-й годовщины Октябрьской революции. На вечере стахановцев в январе она снова была премирована.

ОБ ОТВЕТСТВЕННОСТИ ГЛАВЭСПРОМА!

Второй сборочный, третий сборочный... в каждом цехе завода растет число людей новой производительности труда, людей, носящих имя забойщика Алексея Стаханова, людей, даю-

щих на рынок широкому потребителю продукции радиоширпотреба.

Ряды стахановцев в нашей радиопромышленности пока еще немногочисленны. Надо много еще поработать для массового развития стахановского движения.

Прошедшая в первых числах февраля отраслевая конференция Главэспрома по вопросам стахановского движения показала, что Главэспром не обеспечивает гибкого и конкретного руководства стахановским движением на своих заводах.

Подчас те, кому надлежит им руководить, — не в курсе дела: не знают сколько стахановцев на таком-то заводе, насколько перевыполняют они нормы.

Сами заводы обязаны руководить этим движением, но ответственность главка не снимается и не уменьшается. От него в первую очередь нужно потребовать конкретного руководства стахановским движением во всей радиопромышленности.

Наши радиозаводы в целом должны работать так, как их лучшие стахановцы и стахановки. Тогда трудящиеся нашей страны получат вдвое и втрое больше радиоприемников, громкоговорителей, радиодеталей, ламп.

Л. Шахнарович

ПО СЛЕДАМ ТЕЛЕВИЗИОННОЙ ПЕРЕКЛИЧКИ

Растет интерес к телевидению

Сеансы телевидения для г. Горького еще совсем недавно были редкостью. Полгода назад в городе был лишь один телелюбитель.

После проведенных массовых телесеансов в Краевом радиокомитете, дворцах культуры и особенно после организованной журналом «Радиофронт» телепереключки интерес радиолюбителей к телевидению заметно возрос, и теперь в городе уже до 30 телевизоров.

Интерес к телевидению захватил не только радиолюбителей города, но и широкие слои населения г. Горького и многих районов края. Многочисленные письма из самых отдаленных уголков края как нельзя лучше свидетельствуют об этом и требуют немедленного продвижения телевидения в районы, на предприятия, в клубы, колхозы.

Радиокабинет, находящийся в помещении канавинского Дворца культуры, в дни телесеансов буквально осаждается желающими «телевидеть». Только за два месяца работы кабинета (он открылся в ноябре 1935 г.) телевидением обслужено было около 350 радиозрителей. Особенно большую работу по популяризации телевидения ведет горьковское общество «Динамо», которое организовало несколько сеансов в клубах и на заводах города.

Горьковское общество «Динамо», взявшее шефство над стахановцами завода «Красное Сормово», организовало совместно с комитетом радиовещания телесеансы для стахановцев завода.

Радиозрителями на телесеансе 18 января были знатные люди завода, лучшие стахановцы во главе с инициатором стахановского движения на заводе «Красное Сормово» бригадиром-вальцовщиком Алексеем Павловичем Калмыковым. На сеансе присутствовал также герой труда — Василий Сергеевич Токарев.

Телелюбители г. Горького высказываются за созыв в Москве первой всесоюзной конференции телелюбителей. Созыв такой конференции крайне желателен.



На радиокурсах Зап.-Сиб. радиокомитета преподаватель г. Никитин объясняет монтаж у.к.в.-передатчика.

г. Новосибирск

Л. Селихов

Комсомолка Черникова

Знакомство было самое обыкновенное. В тесную, заставленную столами контору механического цеха зашла еще совсем молодая белокурая девушка. Быстро вытерев руки, узнав о цели кашего посещения, она принялась рассказывать о своей работе. Это была лучшая стахановка Воронежского радиоаппаратного завода, комсомолка Черникова.

Два года назад робкой, малограмотной пришла она на завод, который начинал переходить на производство радиоаппаратуры, осваивая массовый выпуск детекторных приемников. Закладывались новые корпуса, срочно переоборудовались старые, нужны были десятки квалифицированных людей, хорошо знающих производство. Завод испытывал огромный недостаток в кадрах. Постепенно приходило заграничное оборудование. Комсомолец Фурсов осваивал «Индекс» — один из сложнейших немецких станков. Без всякой подготовки поставили к резьбонарезному станку комсомолку Черникову.

— Вначале было трудно, — вспоминает она. — Однако мастер нашего механического цеха Гриша Фурсов частенько подходил ко мне, спрашивал, все ли ладится, давал советы, помогал практическими указаниями. Станок я освоила, подняла и свою квалификацию с первого на третий разряд.

Однажды, работая на станке, я решила изменить приспособление для держания нарезаемых гаек. Совершенно выбросила верхнюю ручку, увеличила глубину, внесла несколько и других изменений. Результаты получились неожиданные. Сразу увеличилось количество нарезаемых гаек, а следовательно, значительно повысилась производительность труда, работать стало удобнее и намного легче.

Прекратились частые до этого поломки инструмента.

Свои задания и нормы она стала выполнять на 400%. Так Черникова стала первой стахановкой радиозавода. Ее заработок повысился с 80 до 430 руб. Заводуправление премировало Черникову квартирой с полной мебелировкой. Бригада Черниковой, состоящая из 12 девушек, является лучшей на заводе, особенно выделяются Евдокия Мещерякова и ученица Сотчева.

Однако Черникова не ограничилась результатами только своей работы.

— Мне хочется, — говорит Черникова, — чтобы так работал весь завод.

Поэтому по инициативе Черниковой сперва были проведены стахановские сутки, давшие в одной из смен 162% выполнения норм. Комсомолец Фурсов, мастер цеха, выполнил



Тов. Черникова

153% задания. Затем проводятся стахановские пятидневки, также дающие прекрасные показатели работы.

Так обыкновенная девушка Черникова стала организатором стахановского движения на всем заводе. Своим энтузиазмом, огромной добросовестностью, инициативой и любовью к труду она заразила десятки таких же молодых и способных людей.

Вот комсомолец, автоматчик Кролин. Он был плохой работник, самый ленивый и невнимательный. Решили поставить на комсомольском собрании его самоотчет. Выступила Черникова, рассказала о своей работе, критиковала плохую работу Кролина, обещала помочь. Когда Кролин вышел с комсомольского собрания, он сказал своим товарищам: «Я понял, что такое самоотчет. Конец моей плохой работе, я буду работать, как Черникова, постараюсь даже лучше».

Результатов не пришлось долго ждать. В январе Кролин выполнил 193% нормы, заработав 609 руб. Другая комсомолка — Ерохина, следуя примеру Черниковой, выполнила месячное задание на 178%, заработав 326 руб. вместо 105, получаемых раньше.

Установица штампов Нестеренко — единственная женщина в своей смене — показывает прекрасные образцы работы. Придя на завод еще ученицей, Нестеренко сейчас в совершенстве знает свое дело.

— С ростом завода, — говорит начальник механического цеха Фурсов, — т. Нестеренко будет выдвинута на работу в качестве помощника мастера.

На заводе недавно закончилась комсомольская отчетно-перевыборная кампания. Тов. Черникова вторично выбрана комсоргом механического цеха и делегатом на районную конференцию ВЛКСМ. На индивидуальное обучение т. Черниковой распоряжением директора завода т. Шаплыгина отпущено 2 тыс. руб.

— У меня очень мало свободного времени, — говорит т. Черникова. — Работа на заводе, помощь товарищам, комсомольская нагрузка и обучение в вечерней общеобразовательной школе крайне ограничивают мое свободное время. Однако с помощью журнала «Радиофронт» я думаю повысить свою радиотехническую подготовку. Надеюсь в этом мне поможет и Воронежский радиотехнический кабинет.

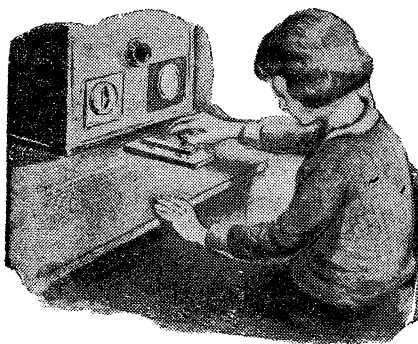
Г. Головин

Радиоконната в ДКАФ

К годовщине Красной армии при бакинском Доме Красной армии и флота открылась радиоконната, где будут работать радиокружок и радиотехническая консультация.

Через радиоконнату Дома Красной армии и флота будет осуществлено руководство и оказана необходимая помощь радиокружкам при частях Красной армии.

Т.



РАДИО- любительницы

Мой позывной U2BC

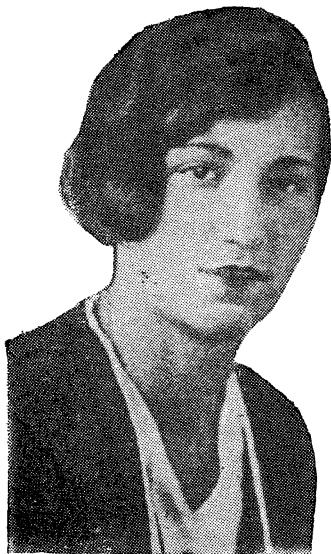
Я работаю радисткой на местной радиостанции № 10. Квалификацию получила в ФЗУ связи. Но быть радисткой и не работать в эфире — нигде не годится.

Еще учась в ФЗУ, я занималась радиолюбительством — монтировала коротковолновый приемник, изучала радиолюбительский жаргон и код.

Поэтому, начав работать, я связалась с секцией коротких волн и подала заявление на право работы в эфире. Недавно получила позывной — U2BC. В эфире меня не было слышно потому, что ездила в Москву на курсы по повышению квалификации и не успела закончить монтажа своего передатчика (недоставало деталей). Работать на переменном токе не хотелось бы, а для питания постоянным током нужен выпрямитель, для сборки которого нехватает некоторых деталей.

К 8 марта беру на себя обязательство начать работать в эфире.

Навроцкая U2BC
Минск



Тов. Навроцкая

Первый радиоотряд

На радиолюбительских слетах и собраниях женщин почти не видно. Женщин-радиолюбительниц очень мало.

Мал процент женщин-значкисток. По Союзу не наберется и 100 женщин, носящих значок «Активисту-радиолюбителю».

Мало женщин участвовало на заочной радиовыставке, и одна лишь была отмечена грамотой.

Мы совсем почти не работаем по привлечению женщин в радиолюбительство. Тот небольшой приток женщин в радиолюбительское движение, который сейчас наблюдается, объясняется общим культурным ростом страны, ростом женщины в стране, но отнюдь не инициативными организационными мероприятиями радиокомитетов и их уполномоченных.

Мало женщин среди коротковолнников.

Несколько женщин училось в прошлом году на курсах операторов-коротковолнников в Ленинграде. К сожалению, эти курсы имели много недостатков и самым главным из них было отсутствие практики. Две курсантки этих курсов тт. Гродис и Петровская продолжают учиться теперь уже на курсах радистов Совторгфлота. Недалек тот день, когда они встанут на вахту в радиорубках наших морских пароходов. Мы уверены, что обе они будут в первых рядах советских радисток, а ЛСКВ должна помочь им повысить их квалификацию в области коротких волн.

Недавно ряды коротковолнников пополнились новыми женщинами: Девяткова — Ленинград, Навроцкая — Минск.

Их позывные появились в списке операторов-коротковолнников. Они пришли в коротковолновые ряды разными путями. Девяткова воспиталась в радиолюбительской среде, а Навроцкую в ряды коротковолнников привело ФЗУ связи. Первая уже работает и получает QSL, вторая достраивает выпрямитель для своего передатчика. Обе горят желанием стать снайперами эфира. Горячо пожелаем им этого и будем надеяться, что всяческую помощь своим юным товарищам по ключу окажет наша старшая коротковолновичка т. Подзорская, которая добилась крупных радиоуспехов и в ближайшее время намерена начать работать телефоном.

Наш горячий радиопривет первому отряду женщин-радиолюбительниц, операторов, радисток. Их число должно удесятиться. Мы должны воспитать сотни и тысячи мужественных последовательниц нашей лучшей радистки Людмилы Шрадер, с тем чтобы они могли заменить своих мужей и братьев у пультов, ключей и приемников в случае нападения врага.

От радиолобительства — в радиопромышленность

С радиолобительством я познакомилась впервые в 1927 г., когда поступила работать в магазин «Радиопередачи». Покупатели этого магазина были народ необычный. Они, как зачарованные, часами простаивали у витрин с деталями, на ходу прочитывали радиожурналы, устраивали в магазине технические консультации. Им нужна была помощь и организация.



Берта Шор

Через журнал «Радио всем» я подняла вопрос об организации радиолобительского движения в Ленинграде. В 1928 г. в Ленинграде было создано Общество друзей радио. Я работала вначале председателем

ячейки ОДР при Госшвеймашине, а затем была избрана секретарем райсовета ОДР.

Работа у нас кипела. Организация росла и крепла. Я работала под руководством прекрасных ребят, талантливых организаторов, таких, как Петя Шалашов, Вася Ходов, Женя Андреев. Меня привлекала коротковолновая работа, но для себя не оставалось свободной минуты. Все же, на пари с Женей Андреевым, за декаду выучилась принимать 80 знаков.

В нашей организации я была, кажется, единственной женщиной, — мне поручили организовать женскую секцию. В начале 1930 г. секция была организована. Затем меня послали для организации работы в Октябрьский район и одновременно поручили учебную часть ОДР — радиотехникум.

Весной 1931 г. обл. СКВ послала меня в числе бригады коротковолновиков в Мурманск для обслуживания связью весенней путины. Порученную работу мы выполнили отлично.

Вернувшись в Ленинград, я поступила радиомонтером на завод им. Казицкого. Осенью участвовала в маневрах ПВО (ЛВО), обслуживая маневры коротковолновой связью. За четыре года работы на заводе я прошла прекрасную производственную практику. Радиолобительством занимаюсь и сейчас и дела этого никогда не брошу.

Берта Шор

Уметь заинтересовать

Женщины-радиолубители пока насчитываются единицами. Я обращаюсь к редакции «Радиофронта» с призывом заинтересовать женщин радиотехникой.

Необходимо организовать кружки Морзе на предприятиях, пропагандировать коротковолновое дело через общую печать.

Надо добиться бесперебойного снабжения деталями — отсутствие их или недостаточность ассортимента являются основным тормозом для еще большего развертывания радиолобительского движения.

Член АСКВ М. Петровская

Ленинград



М. Петровская

Н. Гродис



Хочу стать активной У

АСКВ в последнее время значительно оживила работу с радиолобителями, но хорошо было бы организовать не кружки, а курсы, и такие, чтобы все окончившие их могли найти себе применение на тех участках радиофронта, где нужны радиоорганизаторы.

Личное мое желание — скорее освоить прием из эфира, чтобы стать активной У.

Н. Гродис

Первый в Ленинграде

При радиотехническом клубе им. Рыбкина начал работать первый в Ленинграде кружок радиотехминимум II ступени.

В кружок вошли значкисты-радиолубители из основного актива клуба, сдавшие радиоминимум I ступени на «отлично».

Кружок взял на себя обязательство в течение 6 месяцев подготовиться к сдаче норм II ступени на «хорошо».

Занятия кружка проходят два раза в шестидневку.

Клуб отпустил для кружка средства на организацию практических и лабораторных работ.

А. С.

Мой путь в эфир

В 1927 г., решив установить для себя радио, я купила в магазине детекторный приемник и с большим удовольствием слушала радиопередачи.

Но вот однажды приемник замолк. Из окружающих никто в радиотехнике не разбирался. Через день после порчи приемника я решила вскрыть его. Сначала это «вскрытие» мне ничего не дало. Но после внимательного осмотра внутренности приемника я установила, что каждый провод одним концом к чему-то припаян или зажат под гайку, а другим концом имеет контакт тоже с какой-нибудь деталью. «Очевидно, — подумала я, — какой-



В. М. Подзорская

нибудь из проводов моего «Шапошников» отпаялся или оборвался».

Осторожно, боясь повредить провода, я пинцетом стала проверять их целостность и надежность пайки. «Авария» была ликвидирована и приемник заработал.

После этого я взялась за книги, однако толковой радиолитературы под руками не было. На выручку пришел журнал «Радиолобитель». Он мне много помог, и уже в 1928 г. я построила себе ламповый приемник и даже самостоятельно сделала аккумулятор.

В 1929 г. услышала по радио о существовании районной организации ОДР в своем районе и о том, что при ней создаются курсы по радиотехнике. Пошла учиться на курсы. Была и очередным дежурным, и организатором кружка, и его старостой. Вскоре при райсовете организовалась СКВ. Данных волны уже не удовлетворяли меня, стала я изучать азбуку Морзе.

В 1930 г. я поступила на курсы коротковолновиков - операторов, построила к тому времени коротковолновый приемник и принимала знаков 90—100 с шумера и была уже РК-3055.

По мобилизации как педагог я была направлена в Лодейное Поле, где мне сразу удалось наладить радиустановку и приступить за работу. Условия приема здесь были прекрасные.

Я подала заявление на передатчик, и вот в начале 1932 г. я получаю позывной *EUZEW*. Передатчик был конечно построен раньше. Вытащила я его на стол рядом со всей аппаратурой.

Нет слов выразить, что я чувствовала в этот день. Первые позывные, которые я дала в эфир, были для меня музыкой (я себя слушала на гармонике).

Вскоре я вернулась в Ленинград, у меня сильно пошатнулось здоровье, однако коротких волн я не бросила. Сейчас уже трехточка меня не удовлетворяет. Нужна кварцевая стабилизация. Первый передатчик с кварцем не удался. Скопила денег, сделала себе второй выпрямитель для питания ламп задающего генератора и построила новый передатчик, на котором работаю по сей день телеграфом. Однако в недалеком будущем, если разрешат, начну работать телефоном.

В работе на коротких волнах меня увлекает возможность общения с массой коротковолновиков, а главное — она дает мне неисчерпаемый источник бодрости в овладении радиотехникой.

Хотя мне уже 48 лет, слова «скука» нет в моем лексиконе. После работы я рвусь домой к книгам и к своему приемнику и передатчику. Много читаю по радиотехнике, бывает трудно, но помогают товарищи, помогает секция коротких волн. Секция дает мне большую помощь консультацией, обменом опытом и др. В ней я себя чувствую членом прекрасного коллектива энтузиастов коротких волн. В свою очередь и я готова все свои силы отдать на то, чтобы вырастить десятки новых женщин-коротковолновиков, чтобы в нужную минуту они смогли занять места тех, кто вольется в ряды нашей доблестной Красной армии.

Делаю передатчик на кварце

Я начала заниматься короткими волнами в 1930 г. в кружке ОДР, где сделала свой первый приемник по схеме Шнеля и работала с ним в эфире.



А. Девяткова

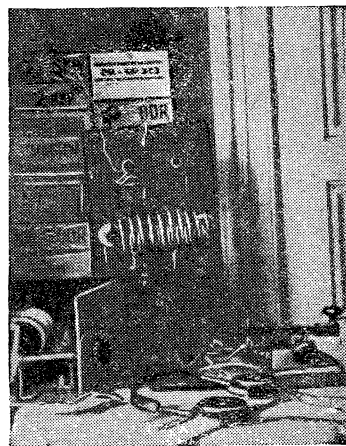
Затем я поступила на курсы слушачей, где получила известный комплекс технических знаний, необходимых коротковолновому, а также достаточно хорошо изучила азбуку Морзе.

Получив разрешение на пользование своим передатчиком, построив его по типу Гартлея, я начала самостоятельную работу, набирала опыта и ориентировки в эфире.

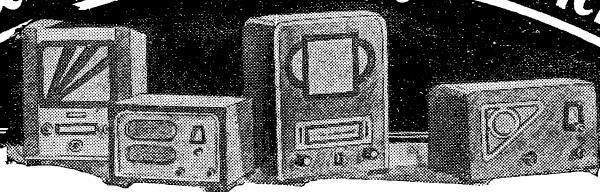
Все же этим я не ограничусь и добьюсь еще более быстрого приема и передачи. Я также хочу сделать более «дальноволновый приемник» и стабилизированный кварцем передатчик.

Последнее находится уже в стадии практического осуществления.

А. Девяткова — UIBS



Вторая заочная радиовыставка



Некоторые радиолюбители не придавали большого значения первой заочной выставке, не предполагали, какое значение она будет иметь. Но с того момента, как «Радиофронт» в прошлом году стал регулярно вести отдел показа конструкций заочной выставки, сотни радиолюбителей стали присылать в редакцию письма с сожалением, что не могли принять участия в этом смотре радиолюбительских сил. Большинство из них кончало свои письма обязательствами принять самое активное участие во второй заочной выставке. И мы знаем, что ко второй заочной выставке готовятся уже давно не только радиолюбители-одиночки, но и радиокружки, радиотехкабинеты и отдельные коллективы низовых радиоработников. Ждут только открытия второй заочной радиовыставки.

Спешим известить всех радиолюбителей Советского союза, что 21 февраля Всесоюзный радиокomitee вынес постановление об организации второй заочной радиовыставки.

По сравнению с прошлым годом, когда была проведена первая заочная радиовыставка, резко изменились условия и возможности конструкторской работы радиолюбителей.

Радиолюбительство получило сейчас не только новое руководство, но и новую, крепкую техническую базу. Открыта сеть радиотехкабинетов, с каждым днем растет количество консультаций, за радиолюбительскую работу полностью отвечают местные радиокomiteeы и специально выделенные ответственные инструкторы по радиолюбительству.

Отсюда — другой подход к организации второй заочной радиовыставки.

Если первая выставка явилась только пробой сил, то вторая заочная несомненно выльется в широкий смотр радиолюбительских достижений 1936 года. Те горячие отклики, которыми встретила радиообщественность сообщение об утвер-

ждении плана второй заочной, говорят о том, что эта форма выявления лучших радиолюбительских конструкций и талантливых конструкторов органически отвечает задачам развития радиолюбительского движения и интересам самих радиолюбителей.

Поэтому вторая заочная радиовыставка проводится в значительно больших масштабах, чем выставка прошлого года.

Перед открытием заочной будет проведена большая подготовительная работа на местах. Целая серия районных и областных радиотехкабинетов и радиокружков и радиолюбителей.

Лучшие экспонаты районов и областных центров, оставаясь на местах, будут одновременно участвовать во всесоюзном смотре и оспаривать все союзные премии. Наряду с такими отобранными на местах экспонатами прием описаний будет открыт непосредственно от радиолюбителей и радиокружков.

Ряд областей и краев начинает уже разворачивать соревнование на лучшее привлечение радиолюбителей к участию в выставке.

Первым на сообщение о выставке откликнулся Горьковский радиокomitee, взявший обязательство привлечь к участию в выставке всех активных радиолюбителей.

Аналогичную работу разворачивает Харьковский радиокomitee, а в Воронеже проводят даже специальную конференцию по радио, в которой одним из основных вопросов стоит подготовка к заочной выставке. В Азово-Черноморском крае проводятся районные выставки в Армавире и Краснодаре.

Высокому качеству экспонатов этого года будут способствовать и те конструкторские заявки, которые выдвинула перед участниками заочной наша промышленность. Радиолюбители не будут экспериментировать вслепую, без учета конкретных задач, стоящих перед современ-

ной радиотехникой. Но это не будет означать также и отказа от свободного представления любых экспонатов, имеющих ту или иную ценность.

Большое количество премий и заманчивое обещание начальника Главэспрома об экскурсиях для участников заочной выставки и о выдвигании лучших конструкторов на работу в промышленность явятся несомненно большим стимулом к тому, чтобы в выставке приняли участие многие радиолюбители.

Через ряд радиоперекличек и радиоинформаций порядок проведения второй заочной радиовыставки доведен до сведения радиолюбителей значительно раньше выхода в свет этого номера журнала.

Этот номер открывает прием экспонатов на заочную выставку, а со следующего номера мы начнем печатать хронику подготовки к заочной на местах и сводки о поступающих на выставку материалах.

Через месяц-полтора первые интересные описания уже найдут себе место на страницах отдела «Заочная выставка».

Мы надеемся, что каждый радиолюбитель-конструктор включится в число заочников. Ни одна крупная интересная задача или остроумного разрешения конструкторской задачи не останется без отражения на страницах нашего журнала, не пройдет мимо заочной выставки.

Каждому радиокружку нужно немедленно, на ближайшем занятии, обсудить план своего участия в заочной выставке, расставить правильно силы и связаться с уполномоченным по вещанию или с инструктором по радиолюбительству местного радиокomiteeа.

Вторая заочная должна явиться подлинно массовым смотром радиолюбительских успехов этого года.

Страницы «Радиофронта» открыты для участников второй заочной радиовыставки!

В. А. Бурлянд

ПОСТАНОВЛЕНИЕ ВСЕСОЮЗНОГО РАДИОКОМИТЕТА О ВТОРОЙ ЗАОЧНОЙ РАДИОВЫСТАВКЕ

Всесоюзная заочная выставка, организованная редакцией «Радиофронта» в 1935 г., подтвердила, что эта новая форма выявления достижений радиолюбителей целиком себя оправдывает.

В связи с этим Всесоюзный радиокomitee постановляет:

1. В 1936 г. с 1 марта по 15 ноября провести вторую Всесоюзную заочную выставку радиолюбительского творчества.

2. Утвердить предложенное редакцией «Радиофронта» положение о второй заочной радиовыставке.

3. Предложить всем радиокomiteeтам для пропаганды достижений радиотехники и в порядке подготовки к Всесоюзной заочной выставке провести: в районных центрах, имеющих радиолюбительские силы, районные выставки (в марте); городские радиовыставки в областных и краевых центрах (в апреле) (разрешить в Минске, Тифлисе, Ленинграде, Ташкенте и Новосибирске провести городские выставки в мае). Описания экспонатов радиолюбителей, премированные на выставках в районных и областных центрах, должны быть высланы на заочную выставку.

4. Для руководства всей работой по подготовке и проведению второй заочной радиовыставки утвердить выставочный комитет в составе: тт. ПРОСКУРЯКОВА (председатель), БУРЛЯНДА (зам. председателя), КАЛУГИНА, БАЙКУЗОВА, БАРАШКОВА и жюри для оценки всех представляемых работ в составе: тт. ПРОСКУРЯКОВА, БУРЛЯНДА, КУБАРКИНА, ШАМШУРА, ГИРШГОРНА, ГЕНИШТЫ, ГАРТМАНА, ХАЛФИНА и ОСИПОВА.

5. Установить следующие премии:

ДЛЯ РАДИОКРУЖКОВ:

ПЕРВАЯ ПРЕМИЯ — 2 000 руб., из которых 500 руб. деньгами, на 1 300 руб. деталей и измерительных приборов и на 250 руб. литературы.

ПРИМЕЧАНИЕ. Руководитель и староста радиокружка, получившего первую премию, премируются грамотами и приемниками ЭЧС-4.

ВТОРЫХ ПРЕМИЙ — две по 1 000 руб. каждая (на 850 руб. деталей и измерительных приборов, и на 150 руб. литературы).

ПРИМЕЧАНИЕ. Руководители и старосты кружков, получивших вторые премии, премируются грамотами и приемниками СИ-235.

ТРЕТЬИХ ПРЕМИЙ — три по 500 руб. (на 450 руб. деталей и на 50 руб. литературы).

ПРИМЕЧАНИЕ. Руководители и старосты кружков, получивших третьи премии, премируются грамотами и приемниками СИ-235.

ЧЕТВЕРТЫХ ПРЕМИЙ — четыре по 250 руб. (на 200 руб. деталей и на 50 руб. радиолитературы).

ПРИМЕЧАНИЕ. Руководители и старосты кружков, получивших четвертые премии, премируются грамотами и динамиками Тульского завода с выпрямителем и трансформатором.

ДЛЯ РАДИОЛЮБИТЕЛЕЙ:

ПЕРВАЯ ПРЕМИЯ — 1 000 руб. или любой радиоприемник с доплатой до 1 000 руб. деньгами.

ВТОРЫХ ПРЕМИЙ — две по 750 руб. каждая или любой радиоприемник с доплатой до 750 руб.

ТРЕТЬИХ ПРЕМИЙ — три по 500 руб. или приемник ЭКЛ-34 с набором ламп.

ЧЕТВЕРТЫХ ПРЕМИЙ — четыре. Приемник СИ-235 или на 250 руб. деталей.

ПЯТЫХ ПРЕМИЙ — пять, стоимость 125 руб.

Кроме того, все участники выставки, экспонаты которых будут удостоены положительного отзыва, премируются грамотами.

6. Заместителей председателей областных и краевых радиокomiteeтов по низовому вещанию и инструкторов по радиолюбительству, хорошо развернувших подготовку к выставке и обеспечивших наибольшее количество положительно оцененных экспонатов, — премировать грамотами и ценными подарками. Ассигновать для этой цели 5 000 руб.

7. Предложить всем комитетам немедленно включиться в подготовку к заочной выставке и представить в ВРК календарные планы организации районных и городских выставок.

Коротковолновники должны принять активное участие

Прекрасная идея — со всех концов нашего необъятного Союза собрать итоги работы лучших конструкторских сил из радиолюбителей.

Передовой отряд радиолюбительского движения — наши советские коротковолновники должны воспользоваться заочной выставкой как трибуной для широкого обмена опытом и разрешения ряда технических



Гов. Серпокрылов

проблем по улучшению своей аппаратуры и уменьшению ее габаритов.

Горячий привет и пожелания успеха.

Зам. пред. Центрального совета Осоавиахима

СЕРПОКРЫЛОВ

Освоим все виды радиосвязи

Второй заочной радиовыставке надо показать приемники и передатчики для автомобилей, самолетов, велосипедов и стратостатов. Давайте осваивать конструкции у.к.в.

Все виды радиосвязи во всех отраслях жизни нужны нашей великой стране.

Федор Лбов

Замечательная инициатива

Промышленность заинтересована в техническом росте кадров радиолюбителей, ибо радиолюбительское движение является большим резервом, питающим промышленность толковыми техниками и инженерами-этузиастами радиостроительства.

Поэтому мы приветствуем начинание редакции „Радиофронта“, организующей заочную выставку—всесоюзную перекличку конструкторов-экспериментаторов.

Включаемся в организацию заочной выставки выделением средств и дадим задания для конструкторов-радиолюбителей.

По окончании заочной выставки надо будет организовать для ее участников ряд экскурсий на

наши радиозаводы, а наиболее отличившимся „заочникам“ мы постараем-



А. Лютов

ся обеспечить дальнейший рост на наших заводах и в лабораториях.

Начальник Главэспрома
А. ЛЮТОВ

Шире популяризировать выставку

Идею организации заочной радиовыставки надо считать правильной и приветствовать. Итоги первой заочной радиовыставки показали, что среди радиолюбителей немало талантливых конструкторов-экспериментаторов, сумевших в любительских условиях разработать прекрасную аппаратуру.

Ценность заочной выставки еще более увеличивается тем, что ее организатором является редакция «Радиофронта», имеющая все условия для широкой популяризации наиболее ценных конструкций. Через журнал «Радиофронт» опыт отдельных любителей станет достоянием

всей радиообщественности Советского союза.

По примеру прошлого года радиолюбители Воронежа во второй заочной радиовыставке примут активное участие. 1 мая в Воронеже откроется областная радиовыставка, лучшие экспонаты которой будут премированы и отправлены на заочную радиовыставку. Со своей стороны Воронежский радиокomitee сделает все необходимое для популяризации второй заочной радиовыставки и привлечения к участию в ней лучших радиолюбителей Воронежской области.

Председатель Воронежского облрадиокомитета **ГОРЯЧЕВ**

Наше обязательство

Утверждение второй заочной радиовыставки приветствуем. Мы уверены, что она даст новый толчок развитию радиолюбительской мысли в СССР. Берем обязательство привлечь к участию максимальное количество радиолюбителей. В порядке подготовки к заочной — очную выставку по гор. Горькому радиокomitee проведет в апреле.

Горьковский радиокomitee: Сахаров, Баранов

Актив „Радиофронта“ о второй заочной

Выставка раскочует Главэспром

Я думаю, что вторая выставка даст лучшие результаты, чем первая, так как она проводится уже на опыте первой.

Надо надеяться, что она раскочует Главэспром и заставит промышленность более активно заботиться о снабжении любителей деталями. Мое пожелание конструкторам — разработать хороший компактный и дешевый радиоприемник.

Рабочий завода «Красная Пресня» № 6
А. ДМИТРИЕВ

Приму участие

Вторая заочная радиовыставка будет способствовать самому широкому обмену радиолюбительским опытом. Считаю необходимым принять участие в разработке экспонатов к ней.

Призываю к тому же начинающих коротковолнников-любителей.

ЛЮБИМОВ

Издать лучшие экспонаты брошюрой

Новую заочную выставку радиолюбительской аппаратуры можно только приветствовать.

Выражаю уверенность, что результаты этой выставки будут опубликованы отдельной брошюрой, которая соберет в себе лучшие экспонаты. Я со своей стороны обязуюсь дать на выставку типовую радиоприемную коротковолновую установку от антенны до выпрямителя.

Староста кружка коротких волн при «Радиофронт»

ЖЕЛЕЗНЯКОВ

За мной—приемник 1-V-2

Сообщение о том, что ВРК и редакция журнала «Радиофронт» организуют вторую заочную выставку радиолюбительской аппаратуры, горячо приветствую. Обязуюсь к выставке сделать хороший коротковолновый приемник по схеме 1-V-2.

Слушатель кружка коротковолнников при редакции «Радиофронта»

ПЕРЕЦЕЛКИН

Сделать выставку традицией

Я считаю, что эта выставка даст новый толчок развитию радиолюбительского движения. Думаю, что выставка даст много интересных материалов и что наша радиопромышленность сумеет извлечь из этих материалов новое и полезное.

Надеюсь, что организация радиовыставок в будущем станет необходимой традицией, и наша радиообщественность получит возможность систематически демонстрировать свои достижения.

Студент Московского политехникума связи

ГУБА Я. Т.

ОРГАНИЗАЦИЯ ДЕЛА РЕШИТ УСПЕХ

Утвержденной Всесоюзным радиокомитетом второй всесоюзной заочной радиовыставке придаю очень большое значение. Привлечение сотен, а может быть и тысяч радиолюбителей к творческой работе на фронте радиотехники, ее совершенствованию должно дать и несомненно даст свои результаты.

Надеюсь, что все наши радиокомитеты, районные работники радиовещания, радиоузлы, а тем более руководители радиолюбительства со всей ответственностью и настойчивостью возьмутся за организацию этого большого мероприятия.

В конечном счете **организация дела решит успех** выставки, ибо кадры у нас есть богатые, они могут дать большие и ценные изобретения, рационализаторские предложения, свои конструкции и т. п.

Но нужно их организовать!

Зам. председателя Всесоюзного комитета по радиофикации и радиовещанию при СНК СССР
М. Кокорин

Организуем десятки хороших описаний

(По телефону из Харькова)

В Харькове созданы курсы по подготовке кружководов для города. Курсы работают хорошо, в городе разворачивается большая сеть радиокружков. Весь коллектив комитета вовлекается в радиолюбительскую работу и все работники обязались сдать нормы на значок «Активисту-радиолюбителю».

Утверждение второй заочной радиовыставки радиолюбители Харькова встретили с большим интересом.

Радиокомитет проведет ряд выставок по области и большую городскую радиолюбительскую выставку, с тем чтобы вовлечь тысячи трудящихся в радиолюбительское движение и дать десятки хороших описаний ко второй всесоюзной заочной радиовыставке.

*Пред. Харьковского комитета Нашивочников
Зам. пред. Баданская*

Будем участвовать

Приветствуем открытие второй всесоюзной заочной выставки. Мы ждем от нее много интересного и полезного. Мы, дети рабочих Ростсельмаша, члены радиокружка Детской технической станции, обязуемся дать на заочную выставку ряд интересных «радиосамodelок».

Призываем все пионерские и школьные радиокружки ДТС и всех юных радиолюбителей Советского союза принять самое активное участие в заочной выставке. Мы призываем все радиокружки школ и клубов, дворцов и технических станций — давайте продемонстрируем свои достижения, докажем еще раз, что детвора Страны советов может не только хорошо учиться, но и успешно вести творческую самостоятельную деятельность.

ДИРЕКТОР ДТС РОСТСЕЛЬМАША — СКЛЯРОВ
РУКОВОДИТЕЛЬ РАДИОКРУЖКА — ДОБРЖИНСКИЙ
ЗНАЧИСТЫЕ, ЮНЫЕ РАДИОЛЮБИТЕЛИ — СТОЛИ-
НИКОВ, ЕРОХИНА, КРУЧИНИН

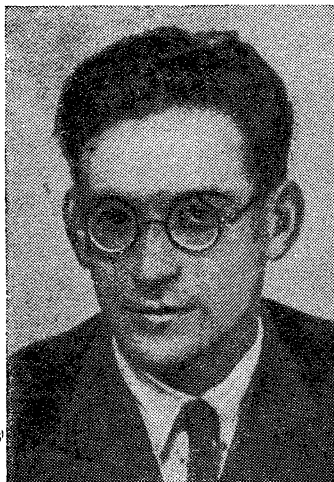
Ростов-на-Дону



М. А. Кокорин

Больше внимания технике проволочного вещания

Организуемая «Радиофронтом» вторая всесоюзная заочная радиовыставка, которая должна охватить все отрасли техники шпировещания и радиотехники, представляет огромный интерес и будет иметь большое значение.



Л. А. Meerovich

В частности хозяйство проволочного вещания (радиофикация), техническое состояние которого крайне низко, особенно нуждается в применении технической инициативы большого числа монтажников и техников радиофикации — подлинных энтузиастов своего дела, работающих в этом хозяйстве.

Приветствуя инициативу организации второй заочной выставки, надеюсь, что на этой выставке большое внимание и большое место будет уделено отходящему еще участку радиофронта — технике проволочного вещания.

Главный инженер отдела радиофикации Радиоправления
НЭС Л. А. МЕРОВИЧ

Широкое поле деятельности для коротковолнников

Итоги первой заочной выставки показали, что среди любителей нашего Союза есть немало талантливых конструкторов. Несмотря на более чем скромные возможности, любители дали в прошлом году ряд деталей и приемников, по своим качествам превосходящих соответствующие промышленные образцы.

К сожалению, авангард радиолюбителей — коротковолнники — дал на выставку намного меньше, чем мог бы дать. На вторую заочную выставку коротковолнники должны дать больше экспонатов и лучшего качества.

Интересных тем для любительских разработок очень много. Укажу лишь те, которые напрашиваются сами собой:

1. Всеволновой передатчик с кварцевой стабилизацией с диапазоном от 80 до 10 метров и с быстрым переключением с одного диапазона на другой.

2. Передатчик на 10-метровый диапазон с кварцевой или параметрической стабилизацией.

3. Дуплексная радиотелефонная установка.

4. Коротковолновый супер на новых лампах.

5. Коротковолновый монитор-волномер с точностью градуировки до 0,1%.

6. Волномер без сменных катушек с точностью до 1%.

7. Любительский трансмиттер.

8. Установка для обучения приему на слух без преподавателя или, иначе, любительский

(дешевый) трансмиттер, позволяющий вести передачу с ленты или проволоки с диапазоном скоростей от 10 до 150 букв в минуту.



Тов. Байкузов

9. Коротковолновая передвижка на 40 и 80 метров с питанием от батареек.

10. Силовые трансформаторы для различных любительских установок.

При желании можно придумать еще немало объектов, имеющих большое практическое значение для радиолюбителя-коротковолнника.

Инж. Н. Байкузов

КАК СТАТЬ УЧАСТНИКОМ ЗАОЧНОЙ

Если вы хотите послать на заочную выставку описание вашего радиоприемника, то обязательно приложите к нему схему приемника, начерченную тушью или чернилами, и фотографию внешнего вида и монтажа вашего радиоприемника.

В конце описания обязательно укажите о результатах, достигнутых при испытании или эксплуатации вашей конструкции. Все это дайте заверить в местный радиокомитет, радиотехкабинет или радиоузел. Приемник придется свезти туда для демонстрации или попросить, чтобы к вам приехали представители одной из этих организаций.

Когда материал будет заверен, вложите в конверт свою фотографическую карточку и приложите краткие данные о себе (возраст, партийность, образование, место работы, должность и точный адрес).

На конверте напишите адрес редакции «Радиофронта» и укажите: «На заочную выставку». Письмо отправьте ценным или в крайнем случае заказным.

Конструкции радиолюбителей могут заверяться в профессиональной или комсомольской организации того учреждения, при котором организован кружок.

Кружок должен к описанию приложить свою краткую историю: состав кружка, фотографию коллектива кружка, фамилии и адреса руководителя и старосты. Конструкции работников радиоузлов заверяются заведующим узлом, старшим техником или районным управлением связи, но обязательно при участии одного местного радиолюбителя.

На заочную радиовыставку принимаются описания любых самодельных конструкций: приемников, усилителей, передатчиков, передвижек, говорителей, телевизоров, у.к.в. аппаратуры, звукозаписывающих аппаратов, деталей, а также различной аппаратуры проводного вещания, но обязательно заверенные и с приложением фотографий и схем.

Привлечь к участию национальные края и республики

В проведенной в 1935 г. первой заочной радиовыставке не было видно участия национальных областей, краев и республик.

Это можно объяснить главным образом тем, что радиокомитеты большинства национальных республик недостаточно развернули работу вокруг радиолюбительского движения и вокруг выставки в частности.

Всемерно приветствуя организацию второй всесоюзной выставки, нужно потребовать от всех радиокомитетов националь-

ных республик приложить все усилия, для того чтобы радиолюбители этих республик заняли первые места на выставке.

Мы знаем, что кадры радиолюбителей в этих республиках есть, и неплохие, кое-где есть прекрасные образцы работы радиокружков.

Надо эти образцы сделать достоянием всех районов, областей, краев и республик.

Отв. инструктор объединенной национальной группы ВРК ПЛАТОВ

Двух мнений быть не может

Меня спрашивают — каково мое мнение по поводу организации второй заочной выставки.

По-моему, двух мнений быть не может. Дело это ценное, большое, важное и интересное. И мне кажется, что активное участие радиолобительских масс в заочной выставке и в очных выставках, которые будут ей предшествовать в областях и краях, — во многом скажется на результатах радиофикации 1936 года.

План радиофикации на 1936 год большой и требует мобилизации всех сил и средств.

Так пусть радиолюбители, участвуя в заочной выставке, помогут стране провести поударному эту радиофикацию. Такова их неотложная задача.

Нач. Управления радиофикации ВРК ПРОСКУРЯКОВ

ДАЕМ ЧЕТЫРЕ ЭКСПОНАТА

Узнав о том, что редакция журнала „Радиофронт“ проводит вторую всесоюзную заочную радиовыставку, радиокружок управления строительства Москва—Донбасс (гор. Воронеж) решил принять в ней активное участие.

Мы горячо приветствуем вторую заочную и обязуемся представить на выставку не менее четырех экспонатов, среди которых будут: приемник для телевидения, телевизор и супер.

Староста кружка КУЗНЕЦОВ
Активисты-радиолюбители кружка: ГЛОЗМАН,
ПРОКОПЮК, НИФОНТОВ, САРЫЧЕВ

Первый экспонат есть!

Посылаю описание моей новой конструкции и прошу зачислить ее в качестве первого экспоната на вторую заочную выставку.

ТИЛЛО
(Премиированный участник первой заочной радиовыставки)

Проведем очные выставки в Ростове, Армавире и Краснодаре

Всемерно приветствую организацию второй всесоюзной заочной радиовыставки как мероприятие, стимулирующее технический рост радиолобительства.

В качестве подготовки к заочной Азово-Черноморский радиокomiteeт организует предварительные очные выставки в Ростове-на-Дону, Армавире и Краснодаре.

ПРЕДСЕДАТЕЛЬ АЗОВО-ЧЕРНОМОРСКОГО КРАЕВОГО РАДИОКОМИТЕТА АНТОНОВ

На темы сельской радиосвязи

Два обязательства дал на заочную новосибирский радиолюбитель т. Броходский. Один из совхозов Западной Сибири дал ему задание установить внутрисовхозную связь на небольших расстояниях, которую ему и удалось осуществить с помощью у. к. в. установок. Его установка была сконструирована с фиксированной длиной волны и простейшим управлением.

— Используя этот опыт, я поднимаю на заочной вопрос о сельской связи на у. к. в., — говорит т. Броходский. — Я представляю на выставку первую экспериментальную конструкцию такой установки.

Второе обязательство т. Броходского — конструкция промкого-воротеля.



Тов. Прокуряков

Выставка поможет и нам

Всесоюзный обмен радиотехническим опытом экспериментаторов-энтузиастов путем заочной выставки — дело нужное и важное.



М. Г. Марк

Пора и в проволочном вещании подытожить всю низовую техническую инициативу и конструкторские достижения.

Отдельные мысли и конструктивные начинания радиожурналов и низовых радиоработников могут помочь и нам, работникам научно-исследовательских институтов, в разрешении тех или иных задач.

Пожелаем успеха второй заочной выставке!

Главный инженер НИИС
Наркомсвязи

М. Г. МАРК

Творческое задание

ЧТО КОНСТРУИРОВАТЬ ДЛЯ ЗАОЧНОЙ

Многие радиолюбители могут в данный момент не иметь готовой конструкции для описания на заочную радиовыставку, но желают принять участие в выставке. Здесь, несомненно, возникнет вопрос о том, за какую конструкцию взяться, чтобы она наилучшим образом отвечала задачам радиовыставки.

Главспром и Всесоюзный радиокомитет рекомендуют одну из следующих тем для самостоятельной разработки конструкторов — участников заочной радиовыставки:

- а) Дешевая и устойчивая конструкция электромагнитного громкоговорителя с неограниченной амплитудой.
- б) Наиболее простая и красиво оформленная шкала: 1) для простых резонансных приемников, где градуировка на станции должна производиться самим владельцем приемника; 2) для приемников высших классов, которые будут выпускаться с шкалами, заранее отградуированными на заданные станции.
- в) Наиболее рациональные методы организации антенного хозяйства на больших домах, с большим количеством владельцев радиоприемников.
- г) Наилучшее по простоте решение задачи оформления приемника и разработка типа дешевого, красиво оформленного и приспособленного к массовому производству ящика.
- д) Предложение наилучших методов защиты линий от коротких замыканий взамен существующих ограничителей в проволочной радиофикации.
- е) Разработка массового и дешевого детекторного приемника по сложной схеме.
- ж) Предложение наиболее эффективного и компактного сочетания в одной установке: приемника с всеволновым диапазоном, электрограммофона, телевизора и звукозаписывающей установки.

Нас спрашивают — мы отвечаем

ВОПРОСЫ И ОТВЕТЫ ПО ВТОРОЙ ЗАОЧНОЙ РАДИОВЫСТАВКЕ

ВОПРОС. Изменился ли порядок присылки описаний экспонатов в отличие от первой выставки? (Маргулин — г. Энгельс).

ОТВЕТ. Каждый радиолюбитель, участвующий в заочной выставке, представляет полное описание своего приемника или другого какого-либо экспоната. К описанию он обязан представить схему, фотографию и техническое описание; кроме того указать, какие результаты дает эта установка, какие станции и с какой степенью слышимости принимаются по 9-бальной шкале (от 1-й и до 9-й), особенно отметить дальние станции. Надо также сообщить об остроте настройки и промкости, сравнить степень промкости приема с каким-либо подходящим типом фабричного приемника.

Все эти данные должны быть заверены радиокомитетом, радиотехкабинетом или радиоузлом.

ВОПРОС. В нашем селе фотографии нет. Как мне быть с описанием приемника, могу ли я прислать описание без фотографии? (С. В. Климов — Кировский край).

ОТВЕТ. Для сельских местностей можно сделать исключение в том случае, если описание кроме схемы будет содержать размеры приемника и будет заверено учителем местной школы.

ВОПРОС. Как лучше всего заверить качество работы звукозаписывающего аппарата, описание которого я собираюсь послать на заочную выставку? (Тов. Жилинский — г. Куйбышев).

ОТВЕТ. Описание заверьте в обычном порядке, а в письмо вложите ленту с записью речи, грампластинки или радиопередачи, чтобы жюри выставки могло проверить вашу работу, воспроизведя запись.

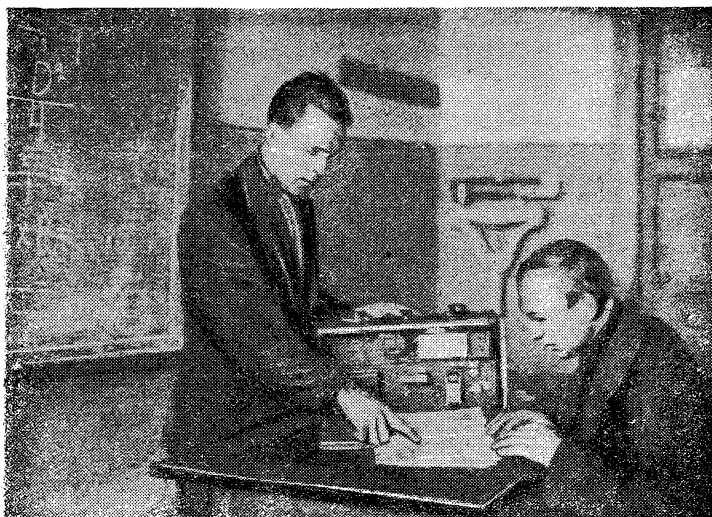
ВОПРОС. Моя радиочла вместе со шкафом весит очень много, везти в радиокомитет нет возможности, а описание необходимо заверить. Как поступить?

(Тов. Марьясия А. В. — г. Горький).

ОТВЕТ. В том случае, если ваш экспонат очень громоздок, надо пригласить двух представителей заверяющей организации (радиокомитета, радиотехкабинета, узла) к себе на квартиру. Формальность заверки описания невелика. В конце описания необходима приписка: «Все вышеуказанное заверяем» и затем не менее двух подписей, скрепленных печатью радиокомитета, радиоузла или школы (если это в сельской местности).

Вопрос. Могу ли я прислать на заочную выставку описание своего приемника, не входящего в заказ промышленности? (Тов. Лельберг — Симферополь).

ОТВЕТ. Конечно можете прислать описание любого аппарата и любой детали нашего «радиобихода». Темы эти даны для тех товарищей, кто хочет экспонировать по специальному заявкам выставки.





(Продолжение. См. «РФ» № 3)

Л. Кубаркин

В предыдущей статье о расчете приемников, помещенной в № 4 „РФ“ за этот год, была приведена общая формула коэффициента усиления контура, дающая возможность определить отношение

Так как в формуле (1) величина $x = \frac{F_{рез}}{F}$, то при резонансе, т. е. тогда, когда контур настроен на частоту подводимых колебаний, $F_{рез}$ будет равен F и значит x будет равно 1.

Поэтому формула (1) при резонансе примет такой вид:

$$N = \frac{1}{d} = Q = \frac{\omega L}{R} \quad (2)$$

т. е. коэффициент усиления равен множителю вольтажа Q или, что то же самое, равен единице, деленной на затухание контура d .

Подсчитаем для примера, чему будет равен коэффициент усиления контура, самоиндукция которого равна 1 500 000 см (0,0015 генри) при настройке контура на волну 1 000 м (частота 300 кц/сек).

Предположим, что потеря (R) в этом контуре равны 30 Ω , т. е. что это очень хороший контур.

Как мы уже знаем, усиление, даваемое контуром при резонансе, равно множителю вольтажа, т. е.

$$N = \frac{\omega L}{R}$$

В этой формуле нам неизвестна только величина ω . Так как $\omega = 2\pi F$, а $F = 300$ кц/сек = 300 000 пер/сек, то $\omega = 2 \cdot 3,14 \cdot 300000 = 1\ 884\ 000$. Подставляя в формулу (2) соответствующие величины, получим:

$$N = \frac{1\ 884\ 000 \cdot 0,0015}{30} = \frac{2\ 826}{30} \approx 94.$$

Следовательно, контур с такими данными при резонансе может повысить напряжение в 94 раза. При подведенном к контуру переменном напряжении в 1 В при частоте в 300 кц/сек можно получить на катушке напряжение в 94 В. Из этого примера ясно, что качество контура имеет очень большое значение, так как контур с указанными параметрами при частоте в 300 кц/сек сам по себе дает усиление чуть ли не в 100 раз. Это усиление конечно не остается постоянным на всем диапазоне, так как в формулу усиления входит частота. Например при частоте в 150 кц/сек (волна 2 000 м) усиление, как это нетрудно подсчитать, будет в два раза меньше, т. е. будет равно 47. Вообще усиление нормального контура имеет наибольшее значение в начале диапазона и наименьшее в конце диапазона.

Попробуем подсчитать, какое усиление в тех же условиях дает контур с самоиндукцией в 1 500 000 см, но с потерями R , равными не 30 Ω , а 150 Ω . В этом случае N будет равно:

$$N = \frac{2\ 826}{150} \approx 19.$$

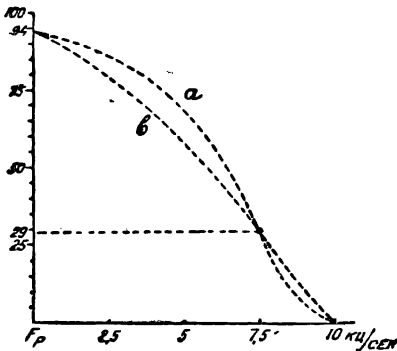


Рис. 1

напряжения на катушке контура к напряжению, подведенному к контуру. Эта общая формула имеет следующий вид:

$$N = \frac{1}{\sqrt{(1-x^2)^2 + d^2x^2}} \quad (1)$$

где: N — коэффициент усиления, равный $\frac{V_2}{V_1}$, т. е. равный отношению напряжения V_2 на катушке к напряжению V_1 , подведенному к контуру;

$x = \frac{F_{рез}}{F}$, где $F_{рез}$ — частота, на которую настроен контур, F — частота колебаний, возбужденных в контуре; $d = \frac{R}{\omega L}$ — затухание контура, равное $\frac{R}{\omega L}$.

Эта формула дает возможность построить кривые резонанса контура. Но прежде чем перейти к построению кривых, попробуем внимательно разобрать приведенную формулу, для того чтобы у читателей было полное представление о ее сущности.

Как уже указывалось, контур при резонансе усиливает напряжение, подведенное к нему. Некоторое усиление напряжения получается и при отсутствии точного резонанса, т. е. при расстройке контура относительно подводимых колебаний, причем это усиление будет тем меньше, чем больше расстройка.

Не совсем правильно сделанные контуры легко могут иметь $R = 150 \Omega$ и соответственно давать совсем небольшое усиление. Между тем контур с $R = 150 \Omega$ еще не может считаться „самым плохим“. Не только в любительских, но и в некоторых фабричных приемниках встречаются контуры с $R = 200 \Omega$, т. е. контуры очень плохие.

В предыдущей статье указывалось, что качество контура можно характеризовать не множителем вольтжа, а затуханием—обратной величиной множителя вольтжа. Затухание d первого рассмотренного нами контура равно примерно 0,01, а второго — 0,05.

Формула (1) дает возможность подсчитать напряжение, которое можно снять с контура при отсутствии резонанса, т. е. практически для тех случаев, когда приходящие колебания не совпадают по частоте с настройкой контура. Предположим например, что мы хотим подсчитать, какое усиление можно получить в контуре при расстройке на 5 кц/сек, т. е. 5 000 периодов в секунду. Расстройка эта может получиться в результате двух различных комбинаций. Первая комбинация: наш контур настроен на частоту 300 кц, а напряжение наводится в нем колебаниями, имеющими частоту 305 кц/сек или 295 кц/сек. При резонансе коэффициент контура (имеющего затухание, равное 0,01) равен, как мы видели, 94. В том случае, когда приходящие колебания по частоте не совпадают с резонансом, коэффициент усиления будет меньше. Величину его и можно определить по формуле (1).

Вторая комбинация. Станция работает частотой в 300 кц/сек. Мы желаем узнать, насколько ослабится ее прием, если мы настроим контур относительно ее частоты на 5 кц/сек, т. е. настроим контур на частоту 305 кц/сек (или 295 кц/сек). При любой комбинации конечный результат останется одним и тем же — частота колебаний, которые наводятся в контуре, отличается от настройки контура на 5 кц/сек.

В формулу (1) входят две величины: x и d . Величина d — затухание контура — по заданию равна 0,01. Величина x равна отношению $\frac{F_{рез}}{F}$, где $F_{рез}$ — настройка контура, F — частота, для которой подсчитывается коэффициент усиления. По нашим условиям $F_{рез} = 305$ кц/сек, а $F = 300$ кц/сек.

Отношение $\frac{305}{300} = 1,0167$, следовательно, $x = 1,0167$.

Подставив величины x и d в формулу (1), получим:

$$N = \frac{1}{\sqrt{(1 - 1,0167^2)^2 + 0,01^2 \cdot 1,0167^2}} = \frac{1}{\sqrt{(1 - 1,0337)^2 + 0,0001 \cdot 1,0337}} = \frac{1}{\sqrt{0,0011357 + 0,0001 \cdot 1,0337}} \approx 29.$$

Следовательно, при расстройке на 5 кц/сек контур будет давать усиление напряжения не в 94 раза, а только в 29 раз, т. е. в 3,2 раза меньше.

Этот расчет, который мы только что проделали, является по существу расчетом кривой резонанса контура. Ведь кривой резонанса и называется кривая, которая в каком-то масштабе показывает усиление напряжений, даваемое контуром при какой-либо частоте по сравнению с усилением, получающимся при резонансной частоте, т. е. при частоте, совпадающей с настройкой контура. Мы пока определили только две точки этой кривой (рис. 1). Первая точка соответствует резонансу — усиление

равно 94 и вторая точка — при расстройке на 5 кц/сек — усиление равно 29. Двух точек конечно мало, для того чтобы составить представление о характере кривой. Может быть, эта кривая пойдет так, как показано пунктирной линией a , может быть так, как показано пунктирной линией b . При двух известных точках таких предположительных кривых можно построить сколько угодно.

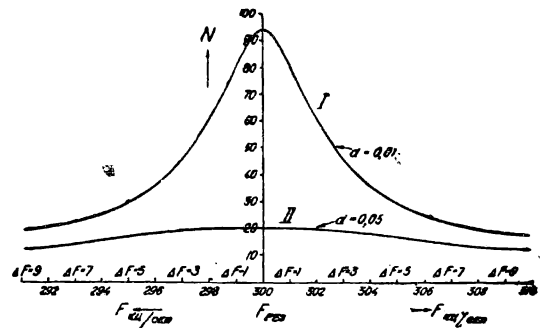


Рис. 2

Для того чтобы получить точную кривую, надо определить несколько точек — чем больше, тем лучше. За наибольшую расстройку принимают обычно расстройку в 10 кц/сек. Вычислять все точки кривой можно по той формуле, по которой мы только что производили вычисление, т. е. по формуле (1), но вычисление таким способом очень кропотливо, требует большой точности (счетной линейкой пользоваться нельзя) и отнимает очень много времени. Поэтому вычисление точек кривой производится обычно по упрощенным формулам, к рассмотрению которых мы и перейдем.

При небольших расстройках вычисление точек кривой резонанса производится по формуле:

$$N = \frac{1}{\sqrt{\frac{4\Delta F^2}{F^2_{рез}} + d^2}} \quad (3)$$

где: $F_{рез}$ — настройка контура,

d — затухание контура,

ΔF — разница между $F_{рез}$ и частотой, для которой производится вычисление (расстройка). Если например $F_{рез} = 300$ кц/сек, а частота, для которой производится вычисление, равна 305 кц/сек, то расстройка $\Delta F = 305 - 300 = 5$ кц/сек.

Эта приближенная формула (3) дает достаточную точность примерно в области, где:

$$x = \frac{F_{рез}}{F} > 0,95 \\ x = \frac{F_{рез}}{F} < 1,05$$

Следовательно, для того чтобы узнать, можно ли производить вычисление по формуле (3), надо разделить $F_{рез}$ на F и посмотреть, чему равен результат. Если результат лежит в пределах от 0,95 до 1,05, то пользоваться этой формулой можно. Например мы желаем узнать, можно ли пользоваться этой формулой при вычислении N для расстройки в 8 кц/сек относительно резонансной частоты 300 кц/сек. Следовательно, у нас $F_{рез} = 300$, а $F = 308$ кц/сек (или 292 кц/сек). Отсюда:

$$x = \frac{F_{рез}}{F} = \frac{300}{308} \approx 0,97.$$

Так как полученная величина x лежит в пределах между 0,95 и 1,05, то, следовательно, пользо-

ваться формулой (3) можно. Легко убедиться в том, если бы $F_{рез}$ у нас была равна не 300 кц/сек, а например 100 кц/сек, то при той же расстройке в 8 кц/сек эта формула давала бы уже заметные ошибки, так как в этом случае:

$$x = \frac{F_{рез}}{F} = \frac{100}{310} \approx 0,92,$$

а по условию x не должен быть меньше, чем 0,95, или больше, чем 1,05.

Итак, приступим к вычислению кривой резонанса.

Вычисление мы будем производить для резонансной частоты, равной 300 кц, для контура с затуханием $d=0,01$ и для наибольшей расстройки в 10 кц/сек, т. е. до частоты $F=310$ кц/сек (или 290 кц/сек).

Прежде всего следует убедиться в возможности использования формулы (3). Посмотрим, пригодна ли она для нашей наибольшей частоты расстройки, т. е. для частоты в 310 кц/сек.

$$x = \frac{F_{рез}}{F} = \frac{300}{310} \approx 0,97.$$

Этот результат показывает, что формулой (3) можно пользоваться для вычисления всей кривой.

Вычисление начинается с коэффициента усиления при резонансе. Это вычисление мы уже производили выше, поэтому повторять его не будем. Как мы нашли, усиление даваемое контуром при резонансе равно:

$$N = \frac{\omega L}{R} = \frac{1\,884\,000 \cdot 0,0015}{30} \approx 94.$$

Затем по формуле (3) вычислим N при расстройке $\Delta F=1$ кц/сек (т. е. для частоты $F=301$ или 299 кц/сек):

$$\begin{aligned} N &= \frac{1}{\sqrt{\frac{4 \cdot \Delta F^2}{F_{рез}^2} + d^2}} = \frac{1}{\sqrt{\frac{4 \cdot 1^2}{300^2} + 0,01^2}} = \\ &= \frac{1}{\sqrt{\frac{4}{90\,000} + 0,0001}} = \frac{1}{\sqrt{0,000067 + 0,0001}} = \\ &= \frac{1}{\sqrt{0,000167}} = \frac{1}{0,0129} \approx 78^1. \end{aligned}$$

Следовательно, при расстройке на 1 кц/сек получается усиление $N=78$.

Проделаем такое же вычисление для расстройки в 2 кц/сек.

$$\begin{aligned} N &= \frac{1}{\sqrt{\frac{4 \cdot 2^2}{300^2} + 0,01^2}} = \frac{1}{\sqrt{0,000178 + 0,0001}} = \\ &= \frac{1}{\sqrt{0,000278}} \approx 59. \end{aligned}$$

Точно таким же способом узнаем, что:

При расстройке на	3 кц/сек	$N=45$
"	4 "	$N=35$
"	5 "	$N=29$
"	6 "	$N=25$
"	8 "	$N=20$
"	10 "	$N=16$

Как уже говорилось, формула (4) может применяться при величине $x \geq 0,95$. При величине

$x < 0,9$ для вычисления получаемого усиления N

можно применять следующую формулу (предлагается, что затухание контура мало):

$$N = \frac{1}{1-x^2} \quad (4)$$

где $x = \frac{F_{рез}}{F}$ или, что то же самое, $x = \frac{F_{рез}}{F_{рез} \pm \Delta F}$.

Для примера попробуем подсчитать по этой формуле N при расстройке в 30 кц/сек. Прежде всего определим x :

$$x = \frac{300}{330} \approx 0,9;$$

Подставим это значение x в формулу (4):

$$N = \frac{1}{1-x^2} = \frac{1}{1-0,9^2} = \frac{1}{1-0,81} = \frac{1}{0,19} \approx 5,2.$$

Промежуточные значения N , которые нельзя вычислить по формулам (3) и (4), определяются по основной формуле (1), по которой можно вообще вычислить совершенно точно величину N при любой расстройке.

Закончив вычисление величин N в нужных пределах расстройки, можно приступить к построению кривой резонанса. Такая кривая показана на рис. 2. На горизонтальной оси откладываются частоты в обе стороны от частоты резонанса $F_{рез}$. По вертикальной оси откладываются величины N .

На рис. 2 отложены найденные нами величины N для резонанса и различных расстроек. Левую часть кривой можно не вычислять, а вычертить симметрично правой.

В дальнейшем нам еще придется подробно рассматривать кривые резонанса, поэтому мы здесь скажем о них немного.

Для того чтобы показать разницу между кривыми резонанса контуров с различными затуханиями, на рис. 2 кроме первой кривой, вычерченной для контура с затуханием, равным 0,01, изображена еще одна кривая, вычисленная для контура с затуханием, равным 0,05, т. е. для контура, значительно более плохого, чем первый.

Как видим, первая кривая характеризуется большими величинами N при частотах, близких к резонансу, и резким спаданием усиления при увеличении расстройки. Например при расстройке на 10 кц/сек величина N уменьшается примерно

в 5,8 раза $\left(\frac{94}{16}\right)$. Вторая кривая, соответствующая контуру с большим затуханием, наоборот, чрезвы-

¹ Все вычисления выполнены с точностью, даваемой счетной ленткой.

чайно полого. В этом контуре при расстройке на 10 кц/сек величина N уменьшается всего лишь в 1,67 раза ($\frac{20}{12}$), т. е. величина N у такого контура при одинаковой расстройке на 10 кц/сек изменяется почти в 3,5 раза меньше ($\frac{5,8}{1,67}$).

Контур с первой кривой обеспечивает большее усиление частот, близких к резонансной, но зато такой контур срезает высокие частоты. Контур со второй кривой почти равномерно пропустит все частоты, но зато дает очень небольшое усиление. Избирательности контура с $d = 0,01$, будет конечно выше избирательности контура с $d = 0,05$. Если на контур с кривой I будут воздействовать колебания двух частот: резонансной и отличающейся от резонансной на 10 кц/сек (две „станции“), то вторые „мешающие“ колебания контур будет „слышать“ плохо, так как резонансные колебания усиливаются почти в 6 раз больше, чем мешающие. Второй же контур „услышит“ и те и другие колебания примерно одинаково, так как разница между получающимся усилением при резонансе и при расстройке на 10 кц/сек очень мала.

Эти кривые, между прочим, прекрасно иллюстрируют работу регенеративного приемника. Обратная связь, как известно, уменьшает затухание контура, т. е. сильно повышает усиление частот, близких к резонансной, следовательно, она повышает усиление, избирательность и способствует срезанию высоких частот. Но ведь эффект обратной связи проявляется только тогда, когда приемник точно настроен на принимаемую станцию. Если приемник настроен относительно станции, то увеличение обратной связи не сопровождается усилением приема. Рис. 2 прекрасно поясняет, почему это происходит — при сколько-нибудь значительных расстройках усиления, даваемые обоими контурами, примерно одинаковы. Уменьшение затухания при более или менее значительных расстройках сказывается очень мало на величине усиления контура. Вот почему, между прочим, в формуле (4) отсутствует величина затухания, которая фигурирует в других формулах: (1) и (3). Формула (4) предназначена для вычисления величин N при больших расстройках, т. е. при таких расстройках, при которых затухание контура сказывается чрезвычайно слабо, и поэтому им можно пренебречь.

В заключение этой статьи хочется напомнить читателю, что оба контура, которые были только что рассмотрены, обладают совершенно одинаковыми данными, кроме одного — у них разные величины R , т. е. разные величины потерь в контуре. Вся разница в форме кривых, в величинах усиления и т. д. обусловлена тем, что в первом контуре потери в 5 раз меньше, чем во втором. Величина потерь (R) вообще имеет громадное значение. В следующей статье мы познакомимся с тем, что представляют собой эти потери.

ПОПРАВКА

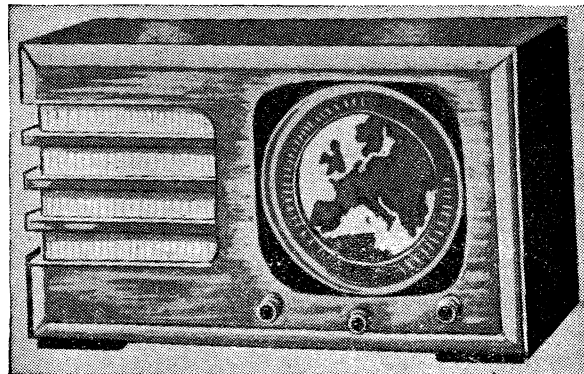
В статье «Расчет приемников», помещенной в № 3 «РФ» за этот год, автором допущены следующие неточности: на стр. 47 в правой колонке вверху напечатано: $\lambda = 550$ см. Следует: $\lambda = 550$ м. В следующей строке в формуле перепутаны ве-

20 $\frac{\lambda}{c}$. Следует: $\lambda = 253 \frac{550^2}{565} \cong 140\,000$.

Новая шкала настройки

В Австрии выпущен в продажу всеволновой приемник с интересно оформленной шкалой настройки. При вращении ручки настройки на шкале, выполненной в форме географической карты Европы и Северной Африки, загораются маленькие световые точки. Местонахождение точки на карте непосредственно отмечает географическое положение той станции, на которую в данный момент настроен приемник. Карта имеет достаточно большие размеры — до 23 см в диаметре.

Осуществляется такая возможность с помощью довольно хитроумного устройства, не столь простого, как у обычных шкал. Сзади карты расположен вращающийся барабан из непрозрачного материала. В барабане имеется ряд отверстий, через которые может проходить свет от помещенной



за барабаном лампочки. При вращении барабана отверстия в нем совпадают с рядом географических пунктов, нанесенных на карте. Сложность такого устройства можно себе представить хотя бы из того, что на устройство такой карты требуется до 180 маленьких кусочков стекла.

Однако с чисто внешней стороны такие «карты настройки» очень эффектные.

Самые же шкалы расположены концентрически вокруг карты в форме трех круговых полосок. Будучи развернута в одну линию, шкала, на которой отмечены длины волн и нанесены названия станций, превышает по длине 60 см. Внешний круг шкалы для коротких волн — от 17 до 55 м, средний круг — длинные волны и внутренний круг — средние волны. При переключении диапазонов освещается только определенная шкала.

Мы приводим здесь снимок этого приемника.

С. Бажанов

Как сделать антенный канатик

Медный антенный канатик можно сделать самому из эмалированного провода 0,3—0,4 мм.

Сложив семь или больше (в зависимости от желаемой толщины канатика) проводов необходимой длины, закрепляют их в одной точке. Другие концы одинаково натянутых проводов зажимают в патрон дрели вместо сверла и вертят ручку дрели до тех пор, пока провода не будут достаточно скручены.

Вся работа займет не более 10—15 мин. Полученный канатик при аккуратном скручивании ни в чем не уступает фабричному.

В. П.

Системы громкоговорителей

В. Г. Лукачев

Во всех установках для электрического воспроизведения звука последним звеном во всей подчас довольно длинной цепи преобразования энергии является прибор, преобразующий подводимые к нему электрические колебания в воспринимаемые ухом звуковые.

Прибор этот носит название телефона или при большой его мощности — громкоговорителя. Различают следующие типы громкоговорителей:

1. Электромагнитные. 2. Индукторные. 3. Электродинамические. 4. Ленточные. 5. Конденсаторные. 6. Пьезоэлектрические.

Вообще говоря, превратить электрические колебания в звуковые можно многими способами. Кроме вышеуказанных шести типов можно привести еще ряд возможных способов — «говорящую» или «поющую» дугу и т. д. Однако большое распространение получили только первые три типа, которые мы и разберем в настоящей статье.

ЭЛЕКТРОМАГНИТНЫЕ ГРОМКОГОВОРИТЕЛИ

В электромагнитном громкоговорителе для приведения в движение рабочей его части используется сила взаимодействия между железным или стальным якорем и электромагнитом или системой электромагнитов.

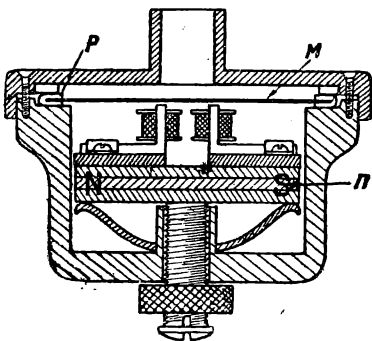


Рис. 1

Соответственно с этим всякая электромагнитная система состоит из постоянного, поляризующего магнита, полюсных наконечников, якоря и катушек с обмоткой, по которой проходит переменный ток звуковой частоты.

В различных видах говорителей этого типа катушки с обмоткой надеваются на полюсные наконечники или на якорь.

Одним из простейших представителей таких говорителей является обычный телефон или громкоговоритель, представляющие собой увеличенный или видоизмененный телефон. Из говорителей этого типа можно назвать «Лилипут», «Ампион», «Аккорд» и семейство так называемых «ДП». Первые три были по существу обычными телефонами усиленного типа, а у последних магнитная схема также напоминала телефон, у которого был только добавлен магнитный шунт, о котором речь будет ниже.

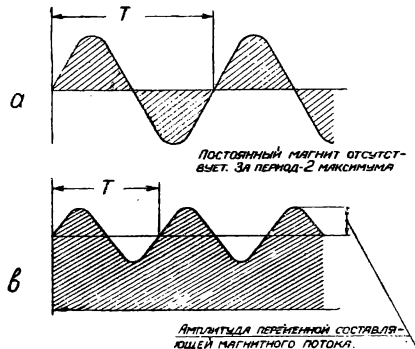


Рис. 2. Магнитный поток в неполяризованном (а) и поляризованном (б) электромагните, питаемом переменным током

На рис. 1 изображена головка громкоговорителя «Аккорд», в которой стоит обычный телефонный «механизм». Поляризующий магнит *П* через полюсные наконечники притягивает с определенной силой мембрану *М*. Проходящий по обмоткам катушек переменный ток звуковой частоты создает соответствующий магнитный поток, который поочередно то складывается с потоком основного магнита (когда направления их совпадают), то вычитается из него (при противоположных направлениях). При этом, очевидно, изменяется результирующий магнитный поток, изменяется сила притяжения мембраны, и последняя начинает колебаться с частотой подведенного к обмотке тока.

Наличие постоянного магнита на первый взгляд как будто ничем неоправданно и кажется, что с работой прекрасно мог бы справиться один электромагнит. Однако на самом деле это не так. Если бы мы взяли один электромагнит и стали бы его питать переменным током, то мембрана стала бы колебаться с частотой, равной двойной частоте переменного тока. В самом деле, в течение одного периода переменный ток имеет два максимума, соответственно с чем имеет два макси-

жума за период и создаваемый им магнитный поток, а следовательно, и мембрана (для которой неважно направление магнитного потока, так как сама она не поляризована, а важно лишь абсолютное его значение) в течение периода испытает два толчка и частота ее колебаний удвоится (рис. 2а).

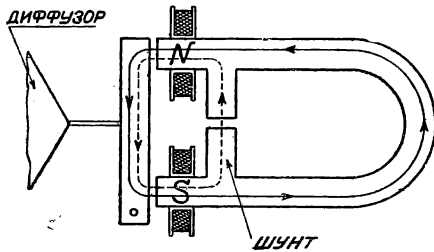


Рис. 3

При наличии же постоянного магнита переменный магнитный поток, как было выше разъяснено, поочередно усиливает и ослабляет результирующий поток, и мембрана за период совершает только одно колебание (рис. 2в).

Кроме того постоянный магнит увеличивает силу, действующую на мембрану, и ослабление его вызывает ухудшение работы громкоговорителя. При сильном ослаблении постоянного магнита может также начать заметно сказываться явление удвоения частоты.

Приведенный на рис. 1 механизм применяется в рупорных громкоговорителях. В диффузорных же мембрана заменялась якорем, жестко связанным с диффузором, и работа его ничем не отличалась от описанной.

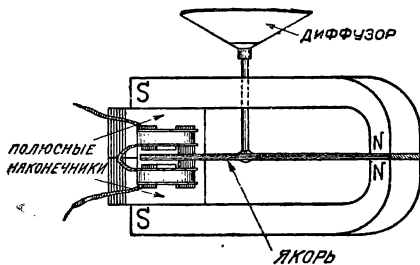


Рис. 4

Однако подобные конструкции обладали столь существенным недостатком, что от них в настоящее время совершенно отказались.

Основные недостатки этой системы следующие: переменный магнитный поток вынужден замыкаться через ту же магнитную цепь, что и постоянный поток, — через тело магнита. Однако при прохождении переменного потока через массивные железные или стальные части возникают большие потери на гистерезис и токи Фуко. Между тем переменная составляющая магнитного потока получается за счет энергии переменного тока, даваемого усилителем (подчас ограниченной величины), и тратить ее непроизводительно на потери в теле магнита — слишком большая роскошь.

Единственным возможным способом в данной системе дать переменной составляющей другой, более короткий путь был магнитный шунт (рис. 3). При этом переменная составляющая магнитного потока замыкалась через шунт, но вместе с ней конечно через него проходила и часть постоянной составляющей, ослабляя тем самым действие магнита.

Вторым весьма существенным недостатком является то, что якорь вследствие постоянного притяжения магнита все время стремится притянуться к нему и его нужно специально удерживать, чтобы он не прилипал к магниту. Обратное движение якоря совершается силой упругости диффузора, что тоже нехорошо.

И наконец третьим недостатком нужно считать то, что величина магнитного потока в данной системе далеко не постоянна и зависит, кроме подведенного к обмотке электромагнита напряжения, еще от величины воздушного зазора между полюсами и якорем, т. е. от положения последнего.

Это приводит к тому, что при увеличении подводимого к обмотке напряжения, допустим вдвое, поле, действующее на якорь, увеличится больше чем вдвое, так как кроме возрастания общего потока от увеличения потока, создаваемого обмотка-

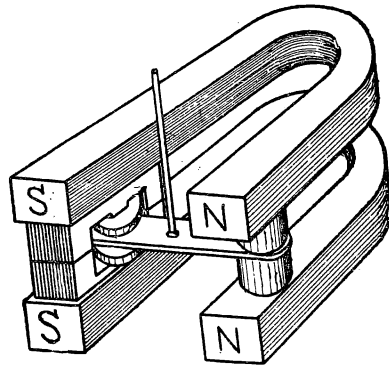


Рис. 5

ми, он еще возрастет из-за уменьшения зазора при приближении якоря к полюсам.

Все эти недостатки, вызывающие бесполезные потери и значительные искажения, привели к тому, что система эта сейчас не применяется и заменена так называемой дифференциальной.

Дифференциальная система, представителями которой являются общеизвестные «Рекорд» и «Зорька», свободна почти от всех перечисленных выше недостатков и работает следующим образом: постоянная составляющая проходит через тело магнита, полюсный наконечник и якорь (рис. 4). Таким образом, благодаря встречному направлению

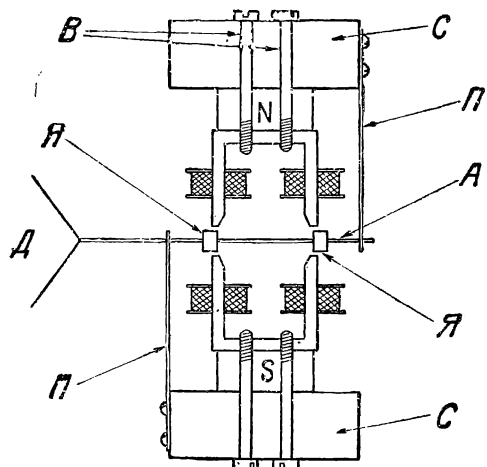


Рис. 6

потоков обеих половин системы, якорь стоит в среднем положении, на одинаковом расстоянии от обоих наконечников и не испытывает никакого механического усилия.

Проходящий по обмоткам надетых на полюсные наконечники катушек переменный ток создает, очевидно, переменный же магнитный поток. Катушки намотаны и соединены таким образом, что поток, ими создаваемый в каждый данный момент, в одном наконечнике направлен в одну сторону с потоком основного магнита и усиливает его, а в другом — в противоположную и общий поток через него уменьшает. Естественно, что якорь притягивается к тому наконечнику, поток в котором в данный момент больше. При питании обмотки переменным током создаваемое ею магнитное поле будет попеременно то увеличивать поток через один полюсный наконечник и уменьшать через другой, то, наоборот, уменьшать его в первом, а во втором увеличивать, и якорь будет совершать колебания с частотой подводимого к обмотке тока. Переменная составляющая в этой системе замыкается не через тело магнитов, а через полюсные наконечники сделанные для уменьшения потерь из листового железа.

При сборке громкоговорителя нужно следить за тем, чтобы создаваемые магнитные потоки были

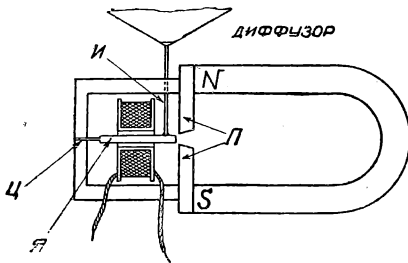


Рис. 7

направлены именно так, как указано на рис. 5. Практически это нужно осуществить так: положить магниты друг на друга, чтобы они не притягивались, т. е. были бы сложены вместе одинаковыми полюсами, и затем, не переворачивая магнитов, раздвинуть их, вложив между ними с одной (с любой) стороны полюсные наконечники с катушками, а с другой — стойки с якорем. Соединять катушки следует так, чтобы создаваемый ими магнитный поток был у обеих направлен в одну и ту же сторону.

Этого можно достигнуть, если направление обмотки и тока в катушках будет одинаково. Проверить правильность соединения катушек и вообще сборки можно следующим образом: если при включении громкоговорителя в источник постоянного тока напряжением 50—80 вольт якорь притянется к одному полюсному наконечнику, а при перемене полюсов подводимого напряжения к другому, то механизм собран правильно.

Если же при включении батареи якорь останется неподвижным или только слегка дрогнет в момент включения, — катушки соединены ненормально и концы одной из них нужно пересоединить.

Полезно напомнить, что нужно именно пересоединить концы катушки, а не просто надеть ее другой стороной, так как при переворачивании катушки направле-

ние витков ее остается тем же. Собранный механизм показан на рис. 5.

Однако, несмотря на ряд явных преимуществ перед простой системой, дифференциальная тоже не лишена недостатков. Основным ее недостатком нужно считать то, что по причине, уже объяснен-

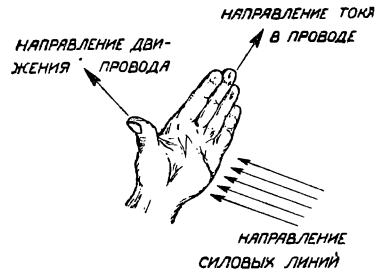


Рис. 8

ной выше, сила, действующая на якорь, из-за изменения воздушного зазора обратно пропорциональна квадрату его величины.

Таким образом отклонение якоря становится уже не пропорциональным изменению подводимого напряжения в результате чего имеют место так называемые нелинейные искажения.

Искажения эти становятся сильнее при увеличении амплитуды колебаний якоря. Это обстоятельство ограничивает допустимую мощность, которую можно получить от подобного громкоговорителя без искажений. Кроме того при подведении к громкоговорителю напряжения выше нормального с целью получить от него большую мощность амплитуда колебаний якоря увеличивается и он начинает ударяться о полюсные наконечники, что проявляется сильным дребезжанием, делающим невозможным слушание передачи.

Неизбежные искажения и трудность получения большой мощности от обыкновенного электромагнитного громкоговорителя заставили изыскать новый принцип построения громкоговорителя, свободного от вышеуказанных недостатков. Принцип этот был осуществлен в громкоговорителях так называемого индукторного типа.

Этот громкоговоритель по принципу действия также должен быть отнесен к электромагнитному типу, но конструкция его такова, что дает возможность получения почти неограниченной амплитуды колебаний якоря. Поэтому иногда, подчеркивая

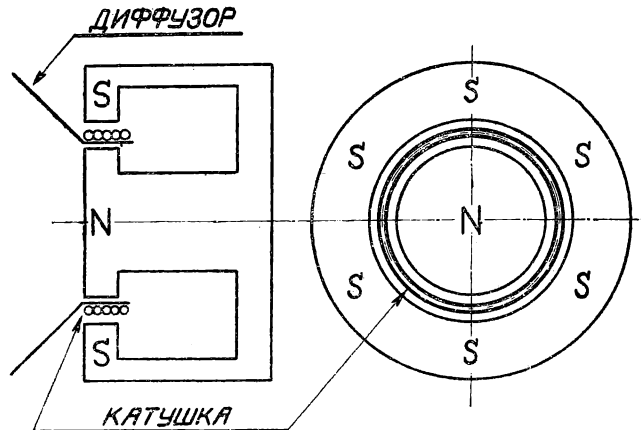


Рис. 9

разницу между ними и громкоговорителями обычного типа, систему их называют «системой с неограниченной амплитудой». Наиболее ярким представителем этой системы является громкоговоритель американской фирмы «Фаранд». Отличительной особенностью его является то, что якорь движется не в направлении полюсных наконечников, а параллельно их поверхности.

Принцип действия этой конструкции виден на рис. 6. Две пластинки из мягкого железа, выполняющие роль якоря *Я*, скреплены между собой поперечинами *А*, средняя из которых (их всего три, расположенные перпендикулярно плоскости чертежа) соединена с диффузором *Д*. Весь якорь укреплен стальными полосками *П* по две с каждой стороны. Полоски привернуты к стойкам *С*. Два сильных постоянных магнита сходятся своими одноименными полюсами (*N* с *N* и *S* с *S*). К полюсам этого сдвоенного магнита прикреплены полюсные наконечники, набранные из пластинок мягкого железа. На них надеты четыре катушки, соединенные таким образом, что под действием тока одна сторона магнитной системы, допустим правая, на рис. 6, ослабляется (за счет уменьшения магнитного потока через эти наконечники), а другая, левая, усиливается. Железные якорки *Я* расположены, как видно на рис. 6, так, что они несколько выдвинуты из междуполюсных промежутков. Поэтому одновременное ослабление правой и усиление левой стороны магнитной системы приведет к движению якоря вправо. При обратном направлении тока якорь передвинется влево. Таким образом при питании обмотки переменным током якорь будет совершать колебания, поперечные по отношению к магнитному полю, и в направлении, параллельном поверхности торцов полюсных наконечников.

Особенностями этой системы являются хорошая по сравнению с другими электромагнитными системами передача низких частот¹ и возможность получить без искажений значительную мощность.

Индукторные громкоговорители постепенно занимают первое место в «семействе электромагнитных», вытесняя все остальные системы.

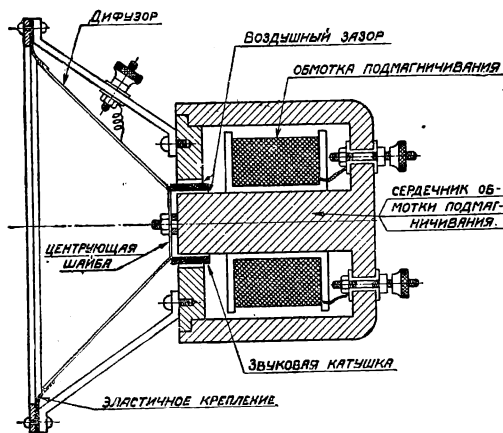


Рис. 10

У нас представителями этой системы являются громкоговорители Р-13 и Р-15 Харьковского радиозавода, «Пролетарий» горьковского завода

¹ Это объясняется тем, что так как в этой системе постоянное притяжение якоря магнитами отсутствует, то надобность в жестком его креплении отпадает, а по мере уменьшения упругости крепления якоря уменьшается собственный резонанс системы и улучшается воспроизведение низких частот.

им. Ленина и так называемый «Фаранд» завода «Химрадио» в Москве.

Нужно отметить, что ни один из этих типов, в том числе и «Фаранд» «Химрадио», ничего общего с настоящей системой «Фаранд» не имеет, а работает по следующему принципу. К полюсам постоянного магнита (рис. 7) приделаны полюсные наконечники *П*. Якорь *Я*, имеющий центр вращения в точке *Ц* (укреплен на стальной пружине), расположен под наконечниками так, что он при колебаниях проходит под ними, не задевая их. На якорь надета катушка с обмоткой (надета таким

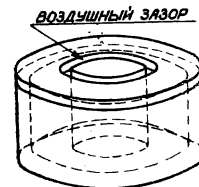


Рис. 11

образом, что якорь может в ней свободно колебаться) и укреплен игла диффузора *И*. При пропускании через обмотку тока какого-либо определенного направления создаваемый ею поток намагничивает якорь, допустим, так, что правый его конец (рис. 7) приобретает полярность *N*. При этом он, взаимодействуя с полюсными наконечниками, отталкивается от одноименного верхнего и притягивается к разноименному нижнему. При перемене направления тока в катушке якорь отклонится в другую сторону, а при питании ее переменным током якорь, а с ним и диффузор, будет колебаться с частотой этого тока.

При этом хотя и не используются все преимущества индукторной системы как таковой, но громкоговоритель этот работает заметно лучше обычного громкоговорителя дифференциальной системы. Наиболее частые возможные повреждения индукторных громкоговорителей в основном те же, что и у обычных электромагнитных громкоговорителей, кроме поломки пружины вибратора. Последнее объясняется тем, что у индукторных громкоговорителей эта пружина, как и сама возможность регулировки, отсутствует.

ЭЛЕКТРОДИНАМИЧЕСКИЕ ГРОМКОГОВОРИТЕЛИ

Наилучшее разрешение всех трудностей, которые встречаются при конструировании хорошего электромагнитного громкоговорителя, особенно, большой мощности, получается при применении громкоговорителя, работающего по так называемому электродинамическому принципу.

Принцип этот заключается в следующем. Известно, что если поместить проводник в магнитное поле и пропустить через этот проводник электрический ток, то провод этот будет стремиться переместиться в направлении, перпендикулярном направлению силовых линий магнитного поля. Направление движения может быть определено по закону Ленца или по правилу левой руки (рис. 8), гласящему: если поместить левую руку так, чтобы силовые линии поля входили в ладонь (т. е. чтобы ладонь была направлена к северному полюсу магнита), а средний палец совпадал с направлением тока в проводе (ток движется от плюса к минусу), то поставленный перпендикулярно к остальным большим пальцем покажет направление движения провода.

Физически это явление движения провода с током в магнитном поле объясняется взаимодействием его с полем самого провода, возникающим при прохождении по проводу электрического тока.

Сила, действующая на провод, прямо пропорциональна напряженности магнитного поля, в котором находится провод, длине провода и силе проходящего по нему тока. Соответственно с этим, стремясь увеличить длину провода, его наматывают в виде катушки и помещают ее в магнитное поле так, чтобы один полюс магнита находился внутри катушки, а другой — окружал бы ее (рис. 9). При этом, как нетрудно убедиться, в зависимости от направления тока в катушке она будет двигаться вправо или влево (рис. 9) в направлении оси цилиндра, а при питании ее переменным током она будет колебаться с частотой питающего ее тока.

Катушка жестко связана с диффузором и включается в выход усилителя. Питаясь током звуковой частоты и приходя поэтому в движение, она передает свои колебания диффузору.

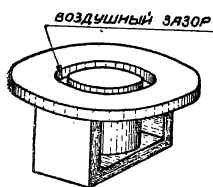


Рис. 12

Как видно из объяснения принципа работы электродинамического громкоговорителя, совершенно все равно — применить ли для получения магнитного поля постоянный кольцевой магнит или электромагнит. До недавнего времени из-за отсутствия специальных сталей, обладающей нужными магнитными свойствами, применялись исключительно электромагниты, но в последнее время с ними успешно конкурируют магниты из кобальтового или никель-алюминиевого сплава, позволяющие получить магнитное поле достаточной напряженности без расхода постоянного тока на подмагничивание.

Вообще говоря, основные преимущества динамика (сокращенное название электродинамического громкоговорителя) заключается в следующем:

Во-первых, к нему можно подвести и получить от него довольно значительную мощность без опаски перегрузить его, так как двигающаяся параллельно стенкам воздушного зазора звуковая катушка ни о что удариться не может, а поле по высоте зазора может быть достаточно равномерно.

Во-вторых, звуковую мощность динамика можно увеличить, не только подводя к нему больший ток звуковой частоты, что не всегда возможно, а еще и увеличением напряженности магнитного поля в воздушном зазоре (правда, не бесконечно, а до известного предела, увеличивая его к. п. д.).

В-третьих, так как сила, действующая на катушку, не зависит от положения катушки при указанных условиях равномерности, то имевшие место в электромагнитных громкоговорителях нелинейные искажения отсутствуют (при условии, что витки катушки не выходят за пределы магнитного зазора). Из-за малого индуктивного сопротивления обмотки звуковой катушки почти отсутствуют также и частотные искажения, являющиеся обычно причиной того, что при относительно большой величине самоиндукции обмотки сопротивление ее токам различной частоты также различно. Это

вызывает ухудшение воспроизведения высоких частот, так как сопротивление обмотки при повышении частоты увеличивается и ток, а следовательно, и ампервитки катушки уменьшаются, и якорь отклоняется слабее.

Все это позволяет считать на сегодняшний день электродинамический громкоговоритель хотя и далеко не идеальным, но все же наилучшим типом громкоговорителя.

Конструктивное оформление динамика с подмагничиванием показано на рис. 10. Для того чтобы звуковая катушка находилась всегда точно в середине воздушного зазора, она крепится мягкой центрирующей шайбой, которая предохраняет ее от радиального и в то же время не препятствует аксиальному ее перемещению. Диффузор внутренним краем крепится к звуковой катушке, которая и передает ему звуковые колебания, а внешним краем эластично (мягкой кожей или гофром) крепится к кольцу. Эластичное соединение не мешает колебаниям диффузора, и он колеблется не деформируясь (не изгибаясь), чем улучшается качество передачи.

Кроме изображенного на рис. 10 динамика, имеющего магнитную систему в виде стакана (рис. 11), в последнее время все чаще и чаще встречается магнитная система облегченного типа в виде так называемой скобы (рис. 12).

Нередко также для утилизации отходов производства или для использования существующих штампов и приспособлений магнитная система выполняется из Ш-образного трансформаторного железа.

В этом случае иногда обмотку возбуждения разбивают на три последовательно соединенные части, оформляя каждую в виде отдельной катушки и размещая их на всех трех стержнях сердечника¹. Соединяя их, нужно следить, чтобы создаваемые ими магнитные потоки были правильно направлены. Правильное соединение катушек при данном направлении витков их показано на рис. 13.

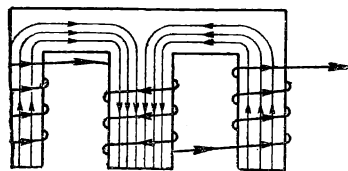
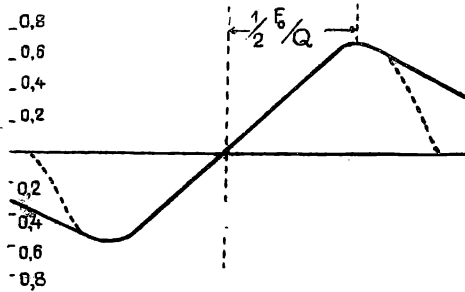


Рис. 13

При неправильном соединении катушек создаваемые ими потоки будут противодействовать друг другу, результирующий поток уменьшится (при неправильном соединении средней катушки до нуля), и динамик будет работать очень тихо или совсем не будет работать.

В некоторых случаях обмотка подмагничивания разбивается на две группы для того, чтобы, соединяя их последовательно или параллельно, можно было питать обмотку разными напряжениями. При этом также надо внимательно следить за правильностью соединения частей обмотки, так чтобы создаваемые ими потоки не были направлены навстречу друг другу.

¹ Так например, выполнены магнитные системы динамиков завода им. Кавказского в приемниках ЭКЛ-4 и ЭКЛ-34.



АВТОМАТИЧЕСКАЯ ПОДСТРОЙКА

Инж. П. Н. Куксенко

АВТОМАТИЗМ РЕГУЛИРОВОК В СОВРЕМЕННЫХ ПРИЕМНИКАХ

После осуществления в современных радиовещательных приемниках автоматической регулировки громкости, ставшей одним из наиболее радикальных и общепризнанных способов борьбы с замираниями, на очередь стал вопрос об автоматизации действия целого ряда других регулировок.

Помимо автоматической регулировки громкости в последние годы были разработаны и осуществлены практически:

- 1) автоматическая регулировка тональности сигналов в усилителях низкой частоты приемников — так называемый автоматический тонконтроль;
- 2) автоматическая регулировка, обеспечивающая бесшумность приемника в отсутствии приема сигналов и при перестройках приемника — так называемая автоматически действующая «тихая» настройка;
- 3) автоматическая регулировка, расширяющая диапазон громкости звучания, — так называемый автоматический «экспандер» или расширитель громкостей;
- 4) автоматическая регулировка переменной избирательности.

Наконец в самое последнее время разрешен также очень важный для радиоприема вопрос — автоматически действующая подстройка приемника. При «автоматической подстройке» от слушателя требуется только приблизительная установка настройки контуров на желаемую станцию. Все остальные операции, необходимые для точной настройки приемника, выполняет автомат — «регулятор подстройки». Таким образом при автоматической подстройке совершенно отпадает необходи-

мость в индикаторах настройки, широко применяемых в современных суперах с ручной подстройкой и разработанных в большом количестве вариантов.

ЗНАЧЕНИЕ АВТОМАТИЧЕСКОЙ ПОДСТРОЙКИ ДЛЯ КОРТКОВОЛНОВОГО ПРИЕМНИКА

Решение этой проблемы важно не только для радиовещательного приема. Оно выходит далеко за эти рамки. Коммерческие коротковолновые приемники с узкой частотной полосой отныне по-

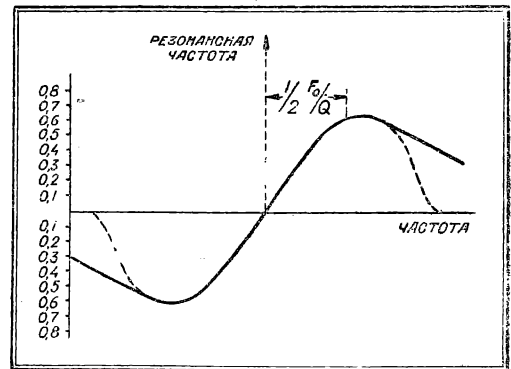
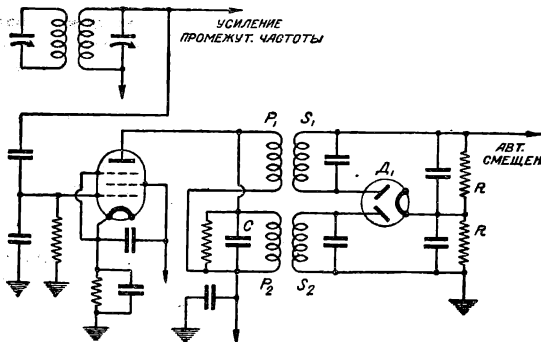


Рис. 2

лучают хороший способ поддержания требуемого постоянства настройки приемника в среднем положении кривой избирательности при случайных изменениях частоты, происходящих как в приемнике, так и в передатчике.

Последствия всех этих случайных изменений частоты при автоматической подстройке приемника перестанут играть ту роковую роль, которую они играют в современных коротковолновых приемниках, в которых очень часто для поддержания постоянства частоты настройки прибегают к целому ряду сложнейших методов вплоть до стабилизации гетеродинов в суперах кварцем, что впрочем вполне удовлетворительных практических результатов не дает. С этой точки зрения автоматическая подстройка несомненно открывает новые страницы в коротковолновом радиоприеме. Конечно, способы, применяемые для этой цели, в настоящее время пока еще сложны и не до конца проработаны, но они несомненно указывают те пути, по которым нужно идти.



АВТОМАТИЧЕСКАЯ ПОДСТРОЙКА В РАДИОВЕЩАТЕЛЬНЫХ ПРИЕМНИКАХ

Методы автоматической подстройки, рассмотрению которых посвящена наша статья, впервые были разработаны почти одновременно в США и в Англии. В Англии автоматическая подстройка была применена уже в 1935 г. и показана в приемниках, выставленных в 1935 г. на радиовыставке в «Олимпиах». Типичным примером приемника с

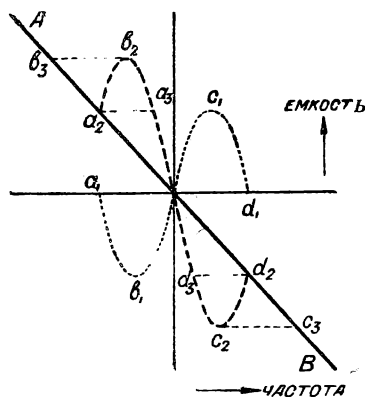


Рис. 3

автоматической подстройкой может служить радиоприемник фирмы Murphy типа A28C.

Этот приемник — 6-ламповый супер (не считая кенотрона и двух двойных диодных ламп) с каскадом высокой частоты. Помимо каскада высокой частоты, смесительной лампы (пентод-триод), каскада промежуточной частоты и оконечного пентода в приемнике использован один пентод высокой частоты для автоматической регулировки бесшумности настройки и один пентод высокой частоты для автоматической подстройки. Для этой последней цели, кроме того, служит и одна из диодных ламп, обеспечивающая выпрямление сигналов для последующего управления лампой автоматической подстройки. К схеме автоматической подстройки, принятой в этом приемнике, мы в дальнейшем еще вернемся ввиду ее наибольшей простоты из всех схем, применяемых для этой цели.

ЗАДАЧИ, РЕШАЕМЫЕ АВТОМАТИЧЕСКОЙ ПОДСТРОЙКОЙ

Значение автоматической подстройки для современных радиовещательных приемников огромно. В основном оно заключается в следующем:

1. Высокую избирательность современных супер в настоящее время нельзя использовать полностью для приема ввиду невозможности ручным способом обеспечить требуемую высокую степень точности настройки. Эту проблему может разрешить только автоматическая подстройка.
2. Необходимость сохранения в современных суперх точной настройки, после того как приемник один раз был точно настроен на принимаемую станцию, также говорит в пользу автоматической подстройки.
3. Для неискаженного приема на современном суперх необходимо его сразу очень точно настроить на станцию таким образом, чтобы несущая

частота совпадала точно с серединой кривой резонанса и здесь оставалась во все время приема. Средней квалификации слушатель, как правило, точно не настраивается или потому, что он пренебрегает указаниями инструкций или не имеет необходимых навыков. Вот почему такие слушатели очень часто жалуются на суперх, приписывая им вообще свойства больше исказить прием, чем это имеет место в действительности.

Автоматическая подстройка призвана удовлетворить в максимальной степени требования, вытекающие из этих положений. Она обеспечивает необходимую точность настройки в высокоизбирательных суперх, после того как слушатель, пользуясь механическими приспособлениями, приблизительно настроился на интересующую его станцию.

СХЕМА УСТРОЙСТВА АВТОМАТИЧЕСКОЙ ПОДСТРОЙКИ

Схема автоматической подстройки, обычно состоит из двух основных частей.

Первая часть — детектор — так называемый дискриминатор, эффект действия которого изменяется в зависимости от изменений в несущей частоте сигнала (происходящих обычно в каскадах промежуточной частоты в суперх после преобразования частоты сигнала в промежуточную).

Вторая часть — управляющая лампа, назначение которой состоит в изменениях частоты гетеродина в соответствии с изменениями несущей частоты сигнала.

Воздействие детектора на управляющую лампу достигается путем изменения смещения на управляющей сетке управляющей лампы, обусловли-

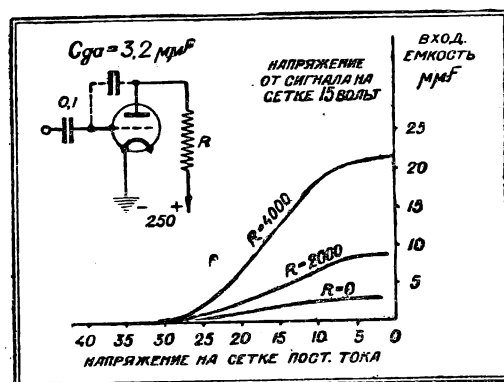


Рис. 4

ваемого выпрямленным напряжением несущей частоты сигнала, выделяемым в детекторе.

Обе эти части схемы в своих действиях согласованы так, что если промежуточная частота, соответствующая несущей, смещается относительно середины кривой избирательности приемника, то частота гетеродина изменяется настолько, чтобы снова привести несущую частоту, образуемую в результате сложения частот сигнала и гетеродина, в середину кривой избирательности промежуточной частоты приемника. Таким образом автоматическая подстройка как бы выравнивает настройку приемных контуров и контура гетеродина, почему-либо нарушенную.

ВЫПРЯМИТЕЛЬНАЯ СХЕМА

В качестве детектора в схеме автоматической подстройки обычно используется дифференциальная схема с двумя диодами. На рис. 1 показан один из вариантов этой схемы. В этой схеме детекторные цепи обоих диодов связываются с каскадом промежуточной частоты (очень часто специально для этой цели применяется так называемый за-

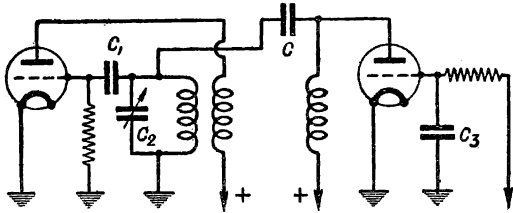


Рис. 5

дающий каскад, как это и показано на рис. 1) помощью двух одинаковых трансформаторов промежуточной частоты, первичные обмотки которых соединены в параллель и одновременно настраиваются на среднюю частоту кривой избирательности приемника помощью одного конденсатора C . Вторичные обмотки S_1 и S_2 слабо связаны с пер-

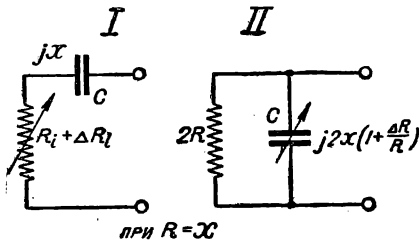


Рис. 6

вичными и настроены на две различных частоты: выше и ниже средней частоты и отличаются относительно основной частоты настройки на одну и ту же величину. Вторичные обмотки присоединены каждая к анодам детекторной лампы. В цепях диодов включены равные сопротивления нагрузки R . Возвращаясь из трансформатора цепь одного из диодов соединена с землей, другого — с цепью автоматического смещения управляющей контрольной лампы. Результирующее выходное выпрямленное напряжение в этом детекторе, используемое затем для целей автоматической подстройки, представляет собою алгебраическую разность выпрямленных напряжений, выделяемых диодами. Если промежуточная частота смещается от середины в сторону резонансной частоты контура S_1 , то в диоде D_1 образуется большее выпрямленное напряжение, и отрицательное смещение на контрольную лампу автоматической подстройки увеличивается по сравнению с первоначальным. Если частота сместится в другом направлении резонансной кривой, то смещение изменится в другую сторону. При совпадении несущей частоты точно с серединой кривой избирательности смещающее напряжение останется без изменений, т. е. таким же, как и в отсутствии сигнала.

Если нанести величины выходного напряжения, развиваемого этим детектором, в зависимости от промежуточной частоты, то получится кривая, показанная на рис. 2. Эта кривая может быть построена, если взять две одинаковые резонансные кривые, сдвинутые относительно друг друга на некоторую частоту, и в качестве ординаты принять алгебраическую разность этих кривых резонанса.

Максимальная чувствительность автоматической подстройки частот получится тогда, когда кривая имеет наибольшую крутизну. Это произойдет тогда, когда оба вторичных контура настроены таким образом, что точки максимума крутизны кривых резонанса обоих контуров совместятся. Оптимальные условия обычно получаются при частоте, отстоящей от резонансной приблизительно на величину $\frac{1}{2} F_0/Q$, где F_0 — резонансная частота кон-

тура, а Q — множитель вольтжа, равный $\frac{\omega L}{R}$.

На рис. 2 сплошные линии показывают действие только одного детектора, пунктирная — эффект после детектора с учетом предварительной избирательности приемника.

При промежуточной частоте в 450 кц/сек и при контуре, имеющем $Q=200$ (контур очень хороший), а при работе в диоде имеющем Q , порядка 100, получаем величину оптимальной разницы в настройке двух контуров—4,5 кц/сек. Горбы в кривой детектора при этом расположатся на расстоянии 5,4 кц/сек, т. е. они окажутся в пределах обычной кривой избирательности промежуточной частоты радиовещательного супера. Однако для получения этой избирательности контуров сопротивление нагрузки в диодах должно быть высоким—порядка 0,5 мегома, катушки в контурах должны быть взяты с меньшей самоиндукцией, чем в обычном трансформаторе промежуточной частоты.

СПОСОБ УПРАВЛЕНИЯ ЧАСТОТОЙ

Управляющая лампа в устройстве автоматической подстройки предназначена для управления частотой гетеродина или, говоря проще, для изменения настройки гетеродина. Изменения частоты, вызываемые управляющей лампой, в дальней-

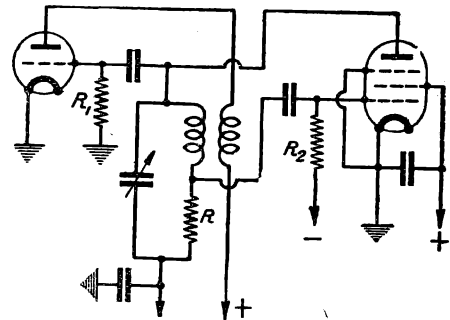


Рис. 7

шем мы будем предполагать происходящими благодаря изменению эквивалентной емкости, вносимой управляемой схемой в контур, хотя в действительности в некоторых схемах они могут вызываться изменением самоиндукции параллельно контуру гетеродина.

На рис. 3 показана типичная кривая зависимости частоты гетеродинного контура от емкости. В приемниках с автоматической подстройкой емкость гетеродинного контура может быть представлена состоящей из двух частей: 1) из емкости, имеющейся в контуре (в виде конденсатора переменной емкости) и 2) эквивалентной емкости, обусловливаемой контрольной лампой и ее схемой. Величина последней зависит от несущей частоты (преобразованной в промежуточную частоту) и может быть представлена пунктирной кривой a_1, b_1, c_1, d_1 на том же рис. 3. Эта кривая по своей форме совершенно подобна кривой выпрямителя, приведенной выше для детектора (рис. 2), с двумя расстроенными контурами. Зависимость между частотой гетеродика и полной емкостью контура гетеродина по крайней мере в узкой полосе частот обычно прямолинейна. На рис. 3 она представлена прямой AOB . Кривая с ординатами AOB минус ордината кривой a_1, b_1, c_1, d_1 , изображенная на рис. 3 крупным пунктиром, т. е. кривая $Aa_2, b_2, a_3, d_3, c_2, d_2B$, показывает тогда емкость, получающуюся в контуре при действии автоматической подстройки.

Устойчивая работа схемы получается только в наклонном участке кривой b_2, a_3, d_3, c_2 . Отношение наклона участка кривой a_3, d_3 к наклону a_2, d_2 дает представление о чувствительности работы схемы. Это отношение показывает величину изменения частоты, имеющей место в обычной схеме супера, к изменению частоты при действии схемы автоматической подстройки. При правильном конструировании схемы возможно получить чувствительность регулировки частоты в несколько сотен раз. Таким образом, если в обычной схеме ошибка в первоначальной настройке составляет несколько килоциклов, то при схеме с автоматической подстройкой она не будет превосходить нескольких циклов.

ТРЕБОВАНИЯ, ПРЕД'ЯВЛЯЕМЫЕ К СХЕМАМ УПРАВЛЕНИЯ ЧАСТОТОЙ

Разработано большое количество схем управления частотой, применяемых в устройстве автоматической подстройки.

Основные требования, пред'являемые к схеме такого управления, сводятся к следующему:

1) действие схемы на всем диапазоне настройки приемника;

2) отсутствие воздействия схемы при изменениях частоты на амплитуду колебаний, генерируемых контуром гетеродина;

3) схема должна быть достаточно чувствительной, т. е. большие изменения частоты должны получаться при небольших изменениях смещающего напряжения;

4) кроме того часто бывает желательно, чтобы схема имела большую чувствительность и давала большие пределы управления частотой как раз в диапазонах более высоких частот, где изменения частоты гетеродина и расстройка могут достигать более серьезных размеров. Это требование чрезвычайно существенно для всеволновых приемников.

ВИДЫ СХЕМ УПРАВЛЯЮЩЕЙ ЛАМПЫ

Все разнообразие разработанных для целей управления частотой схем может быть разбито на две основных группы:

1. Схемы, в которых используется явление изменения входной емкости лампы, нагруженной в анодной цепи каким-либо сопротивлением, при изменении смещающего напряжения на управляющей сетке. Для увеличения пределов изменения емкости цепь управляющей сетки соединяют с анодной цепью некоторой дополнительной емкостью. На рис. 4 показаны кривые зависимости изменения входной емкости лампы при изменениях напряжения на сетке для триода, имеющего емкость анод—сетка $3,2 \mu\text{F}$. Кривые сняты для различных величин сопротивления в анодной цепи, но для постоянного напряжения сигнала в 15 V , действующего на сетку управляющей лампы. Изменения входной емкости в этой схеме получаются тем больше, чем больше усиление, обуславливаемое лампой, почему для целей управления частотой в этой схеме применяют обычно пентоды высокой частоты.

2. Схемы, в которых используются явления изменения реактивного сопротивления в анодной цепи при изменении сопротивления лампы.

В этих схемах сопротивление управляющей лампы R_i соединяется последовательно с каким-либо реактивным сопротивлением. Анодная цепь лампы включается при этом параллельно гетеродинному контуру. На рис. 5 показана такая простейшая схема, в которой реактивное сопротивление образуется емкостью конденсатора C . Реактивное со-

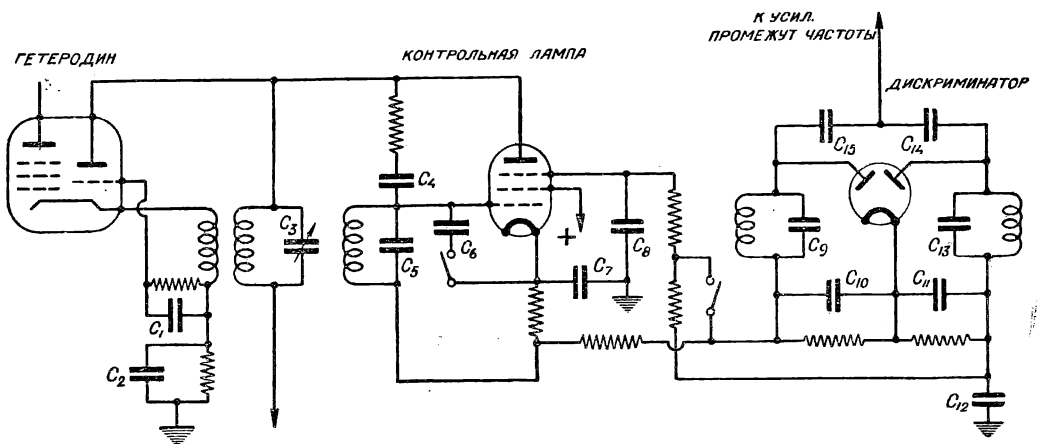


Рис. 8

противление в этих схемах может быть также представлено самоиндукцией, которая может быть самоиндукцией утки катушки, слабо связанной с контуром гетеродина.

Если сопротивление R_i лампы численно равно реактивному сопротивлению и изменяется на малую величину относительно первоначального своего значения, то при пересчете на эквивалентное параллельное сопротивление реактивное сопротивление должно быть представлено переменным, а омическое сопротивление — постоянным. Короче говоря, последовательная комбинация из постоянного реактивного сопротивления и равного переменного омического сопротивления эквивалентна параллельной комбинации из переменного реактивного сопротивления и постоянного омического сопротивления. На рис. 6 показаны эти эквивалентные схемы. На рисунке видно, что контур гетеродина при этой схеме шунтируется постоянной

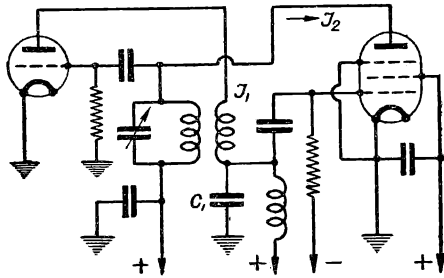


Рис. 9

емкостью $2R_i$ и эквивалентным конденсатором $(1 - \Delta R_i/R_i) C_2$, где ΔR_i изменение сопротивления лампы относительно его средней величины. Изменение R_i на 10% вызывает изменение емкости в контуре гетеродина на 5%, которая в свою очередь вызывает большее или меньшее изменение частоты в зависимости от величины переменного конденсатора контура C_2 . Изменение R_i в схемах автоматической подстройки достигается обычно изменением смещающего напряжения на управляющей сетке контрольной лампы.

Однако описанные схемы, дающие хорошее представление о принципе, применяемом в этих схемах, практически в схеме автоматической подстройки используются редко ввиду наличия в них ряда недостатков, ограничивающих их возможности.

Лучшие результаты в устройстве автоматической подстройки дают схемы, работающие на ином принципе.

3. В этих схемах анод управляющей лампы соединяется непосредственно с гетеродинным контуром, а управляющая сетка возбуждается напряжением, сдвинутым по фазе на 90° относительно напряжения на гетеродинном контуре.

Существует несколько способов осуществления этого дефазирования. Но во всех этих схемах анодный ток в управляющей лампе оказывается сдвинутым по фазе относительно напряжения контура, почему лампа относительно контура ведет себя как реактивное сопротивление.

Величина этого действующего реактивного сопротивления изменяется в соответствии с изменением смещающего напряжения на сетке, действующим от детектора. Изменение смещающего напряжения вызывает изменение крутизны лампы S_i , а следовательно, и изменение анодного тока. На рис. 7 показана одна из этих схем. Реактивное сопротивление анодной цепи лампы в этом случае

$$Z_o = \frac{R + i\omega L}{RS}, \text{ где } R \text{ — сопротивление, вклю-}$$

ченное в контур последовательно с самоиндукцией для обеспечения сдвига фазы напряжения, действующего на управляющую сетку контурной лампы, на 90%.

Наличие Z_o приводит к изменениям частоты в отношении $\sqrt{\frac{1+RS}{1}}$. При $R = 100 \Omega$ и $S = 1 \frac{\text{mA}}{\text{V}}$

изменение частоты около 5%.

Это позволяет иметь максимальное изменение частоты в 25 килоциклов при принимаемой частоте 1 000 кц/сек., т. е. значительно больше, чем нужно.

В приемнике Murphy тип A28C использована схема управляющей лампы, показанная на рис. 8, на которой, между прочим, избежана также схема детектора, применяемая в устройстве автоматической подстройки. Как видно из рис. 8, эта схема чрезвычайно проста и не требует для своей работы применения отдельного задающего каскада усиления промежуточной частоты.

Переход к схеме автоматической подстройки производится без трансформатора, через конденсаторы связи C_{14} и C_{15} .

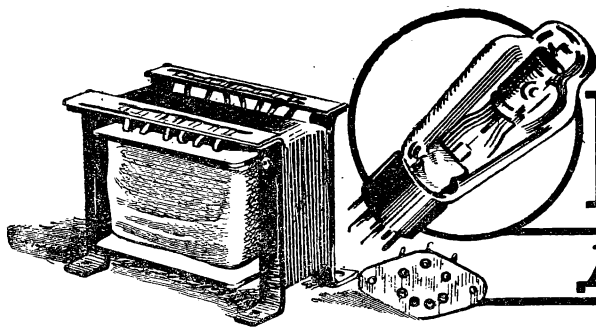
В заключение приводим схему управляющей лампы, которая работает еще лучше, чем описанные выше, но требует применения отдельной лампы для гетеродина. Эта схема показана на рис. 9. Дефазирование достигается не в контуре, а в анодной цепи гетеродина на конденсаторе C_1 . Еще лучшие результаты может дать схема с применением геттода в отдельном гетеродине. Но на этих схемах, ввиду того, что они представляют интерес только для многоламповых приемников, мы останавливаться не будем.

Во всех схемах управления частотой для получения большей чувствительности устройства обычно применяют в качестве управляющей лампы детекторные пентоды высокой частоты.

НЕСКОЛЬКО ЗАМЕЧАНИЙ

Необходимо отметить, что при перестройке приемника на другую станцию, а также для градуировки приемника схему автоматической подстройки обычно бывает необходимо выключать, — иначе невозможно проградуировать приемник и невозможно отстроиться от мешающего приема при переводе от одной мощной станции к другой, работающей на смежных волнах.

В приемнике A28C для этой цели имеется соответствующее выключающее устройство, вделанное в рукоятку настройки. Это устройство выключает схему автоматической подстройки, когда рукоятка настройки приводится во вращение. Как только движение рукоятки прекращается, специальная пружинка освобождает выключатель, и автоматическая подстройка начинает работать. Этот выключатель обычно действует с некоторым запаздыванием. Электрическая система автоматической подстройки также должна приходить в действие с некоторым запаздыванием, что достигается обычно устройством системы фильтра в схеме автоматического смещения, иначе несущая частота будет попадать в середину кривой избирательности при сильных сигналах и скорее, чем автоматический регулятор громкости успеет уменьшить громкость; в результате этого громкий прием будет возрастать «взрывом». С другой стороны, электрическая система автоматической подстройки должна иметь меньшую постоянную времени, т. е. скорее реагировать на изменения, чем питающая система, для того чтобы система успевала следить и устранять изменения в частоте гетеродина, происходящие вследствие изменений в напряжении сети.



Новые детали

ПЕРЕМЕННЫЕ ВЫСОКООМНЫЕ СОПРОТИВЛЕНИЯ

завода им. Орджоникидзе

Переменные высокоомные сопротивления являются такой деталью, писать отзыв о которой чрезвычайно приятно. Объясняется это, с одной стороны, тем, что деталь эта крайне необходима, и, с другой — ее высокими качествами.

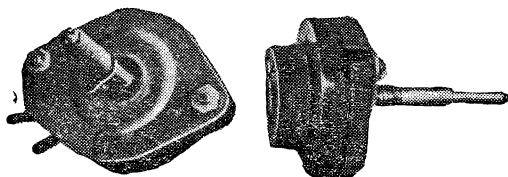


Рис. 1. Переменные высокоомные сопротивления завода им. Орджоникидзе

В настоящее время уже трудно вспомнить, когда радиолюбитель впервые ощутил надобность в переменных сопротивлениях. Кажется, это было в те времена, когда радиолюбитель, не считаясь с числом ручек и стремясь выжать из своего однолампового регенератора как можно больше, — начал чуть ли не все детали приемника делать «переменными». Особенно соблазнительными и сильными много преимуществ казались любителю переменные мегомы для «гридликов». На изготовление самодельных переменных мегомов были в то время бесполезно затрачены, вероятно, целые озера туши. Но период увлечения переменными мегомами прошел очень скоро, и выпущенные было фабричные переменные мегомы (завода Мэмза)

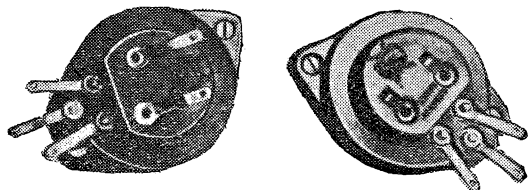


Рис. 2. Слева — сопротивление с выключателем, справа — без выключателя

не находили спроса и были скоро сняты с производства. Серьезные и обоснованные требования на переменные сопротивления радиолюбитель предъявил лишь в 1930 г., когда он взялся за постройку «экров». «Экры» давали большую громкость приема, значительно большую, чем все прежние приемники на микролампах. Увеличение громкости,

даваемой приемниками, привело к необходимости устройства в приемниках волюмконтролей, т. е. таких приспособлений, которые давали бы возможность уменьшать громкость работы. Во времена первых «экров» наиболее распространенным способом регулировки громкости являлось изменение напряжения на экранных сетках ламп, усиливающих высокую частоту. Такое изменение напряжения на экранных сетках удобнее всего производить при помощи высокоомных переменных сопротивлений, вследствие чего на них и возник спрос.

По мере совершенствования приемников необходимость в высокоомных переменных сопротивлениях все более и более возрастала. В приемниках современных типов, которые уже строят наши радиолюбители, высокоомные переменные сопро-

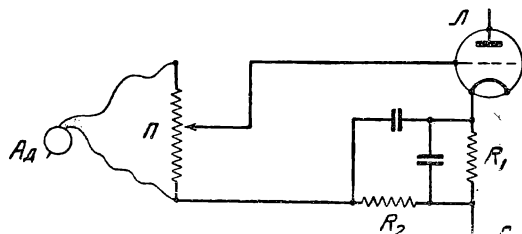


Рис. 3. Схема включения переменного сопротивления в качестве регулятора громкости для граммофонного адаптера

тивления находят следующие основные применения: в качестве антенных волюмконтролей, волюмконтролей для граммофонных адаптеров, волюмконтролей на низкой частоте при диодном детектировании, тонконтролей, регуляторов чувствительности (регулировка величины отрицательного смещения на управляющих сетках ламп варимю).

Теперь, после многих лет ожиданий, переменные сопротивления наконец появились. Завод им. Орджоникидзе, выпустивший их, сделал эту деталь очень хорошо. Внешний вид переменных сопротивлений показан на рис. 1. По размерам сопротивления невелики. Их наибольшая длина равна 65 мм, наибольшая ширина — 45 мм, толщина — 25 мм. Фигурная коробка, в которой заключены все рабочие части сопротивления, изготовлена из изоляционной массы блестящего черного цвета, крышка металлическая. Крепление сопротивления к панели производится при помощи одной гайки, но гайка эта, к сожалению, к сопротивлению не прикладывается, и покупателю приходится тратить много времени на подыскивание подходящей гайки или на ее изготовление. Кроме того надо отметить, что нарезанная часть поллой оси, которая служит для крепления и на которую навинчивается гайка, очень коротка (около 8 мм). Этим разме-

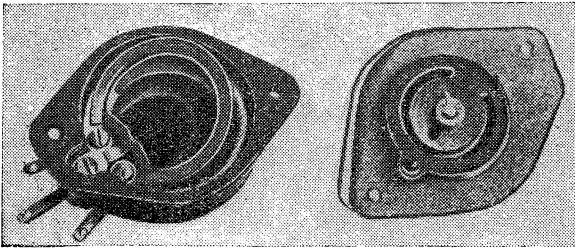


Рис. 4. Переменное сопротивление с отнятой крышкой

ров оси недостаточно для крепления детали к панелям такой толщины, какие применяются в любительских приемниках, поэтому крепление переменного сопротивления доставляет любителю довольно много хлопот. Если бы эта деталь изготовлялась специально для рынка, то указанный недостаток следовало бы считать крупным, но поскольку она в основном вырабатывается для

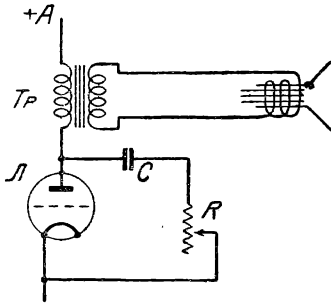


Рис. 5. Включение переменного сопротивления в качестве тонконтроля

приемника СИ-235 и на рынок попадает в качестве более или менее случайных партий, то с этим недостатком приходится примириться.

Изготовлены переменные сопротивления весьма чисто и аккуратно и имеют красивый вид.

Переменные сопротивления выпускаются двух типов — снабженные выключателем и не имеющие выключателя. Первые представляют собою комбинацию сетевого выключателя и переменного сопротивления. При вращении ручки сначала замыкается цепь выключателя, а затем движок начинает перемещаться по сопротивлению. Таким образом при применении сопротивления такого рода в приемнике в качестве волюмконтроля крайнее левое положение его ручки соответствует выключению приемника. При начале вращения ручки приемник включится. Дальнейшее вращение ручки будет сопровождаться увеличением громкости работы.

Переменное сопротивление имеет два вывода — от начала и от конца, т. е. является потенциометром. Самое сопротивление представляет собою слой кокса, нанесенный на довольно тонкое кольцо из изолятора (рис. 4). Над этим кольцом с рабочим слоем помещено второе кольцо — металлическое. По этому металлическому кольцу передвигается ползунок с шариком, который прижимает металлическое кольцо к рабочему слою в том месте, где находится в данный момент ползунок. Металлическое кольцо вследствие своей упругости другими точками рабочего слоя не касается. В то же время ползунок непосредственно по рабочему

слою не перемещается, поэтому этот слой не так быстро изнашивается.

Величины переменных сопротивлений колеблются в пределах примерно от 50 000 до 150 000 Ω . Наиболее часто попадаются сопротивления в 60 000—80 000 Ω . Сопротивления таких величин пригодны для регулировки громкости при работе граммофонного адаптера, для тонконтролей и для регуляторов чувствительности. Для волюмконтроля, работающего в цепи диодного детектора, величина этих сопротивлений мала, в этих цепях применяются сопротивления в полмегема и больше. Для антенных же сопротивлений их величина слишком велика — антенные волюмконтроли имеют обычно сопротивление в 2 000 — 4 000 Ω .

Изменение величины сопротивлений при перемещении ползунка получается достаточно плавным, без рывков и размыканий. Переменные сопротивления завода им. Орджоникидзе появились лишь недавно, поэтому их эксплуатационные качества пока недостаточно хорошо выяснены, но тот опыт, который уже имеется, не дает оснований для жалоб. Сопротивления работают хорошо, не трещат и не шумят.

В Москве переменные сопротивления продаются по 10 р. 60 к.

Наиболее типичные схемы включения переменных сопротивлений как волюмконтроля к граммофонному адаптеру и как тонконтроля показаны на рис. 3 и 5.

Выпущенные заводом им. Орджоникидзе переменные сопротивления по качеству хороши, радиолюбителям очень нужны, поэтому остается только пожелать, чтобы они всегда в достаточном количестве имелись на рынке.

ЭЛЕКТРИЧЕСКИЕ МОТОРЧИКИ

харьковского электромеханического завода им. Сталина

Харьковский электромеханический завод выпустил малоомощные электрические моторчики двух типов: УМ-39 и УП-39. Моторчики первого типа — УМ-39 — предназначены для включения в осветительную сеть с напряжением в 110 В безразлично постоянного или переменного тока. Мощность этих моторчиков равна 30 W, число оборотов в минуту — 2 500.

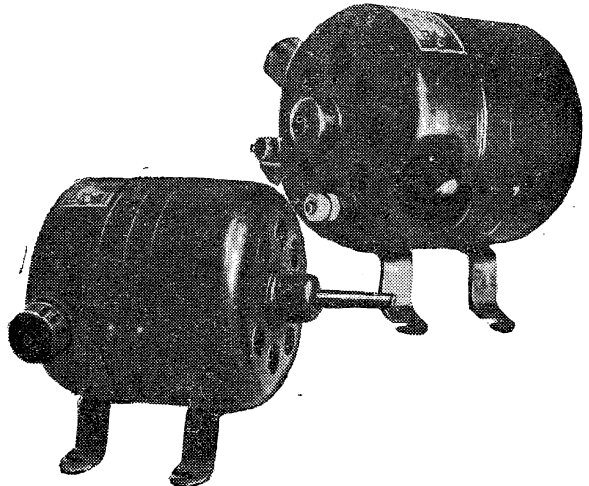


Рис. 6. Моторчики типа УП-39

Моторчики второго типа — УП-39 — рассчитаны на питание постоянным или переменным током напряжением в 12 В. Мощность моторчиков этого типа — 12 Вт, максимальный ток — 2 А, при напряжении в 12 В и токе в 1,5 А моторчики развивают около 600 оборотов в минуту. Моторчики обоих типов предназначены для работы в горизонтальном положении, т. е. при горизонтальном положении оси. Внешний вид моторчика УМ-39 приведен на рис. 7, а моторчика УП-39 — на рис. 6.

В радиолюбительской практике моторчики вообще могут применяться для вращения граммофонных пластинок, для вращения дисков телевизоров и для приведения в действие всевозможных «станков» вроде точильного, сверлильного и т. д.

Для применения последнего рода моторчики обоих типов непригодны вследствие слишком малой мощности. Моторчик УМ-39 может в лучшем случае «тянуть» хорошо смазанную швейную машину с легким ходом, для вращения же даже самых примитивных «станков» он непригоден. Моторчик УП-39 как еще более маломощный, конечно, совсем не годится для этих целей.

Остается, следовательно, применение моторчиков для граммофонных механизмов и для телевизоров. Моторчик УМ-39 по своей мощности может применяться и для граммофонов и для телевизоров даже с самыми тяжелыми дисками. Моторчик УП-39 для граммофонных механизмов слаб, но для вращения дисков в телевизорах он может быть применен. Во всяком случае бумажные и тонкие алюминиевые диски он тянет хорошо.

Применение моторчика УМ-39 для граммофона затрудняется тем, что он может работать только в горизонтальном положении. При таком положении мотора сцепление его с валом, на котором сидит диск для пластинок, обычно производится при помощи червячной передачи. Можно заранее с уверенностью сказать, что в любительских условиях будет невозможно приспособить к моторчику хорошо работающую червячную передачу, так как это дело требует чрезвычайной точности. Вообще надо сказать, что теперь уже прошло то время, когда любитель был благодарен за такие детали, которые можно для чего-то «приспособить». Теперь любитель ожидает от промышленности таких деталей, которые можно не «приспособлять», а непосредственно применять.

Таким образом остается одна область использования моторчиков — для телевидения. Для этой цели оба моторчика по своей мощности подходят; то, что они должны работать в горизонтальном положении, не является препятствием для применения их в телевизорах. Моторчик УП-39 может питаться от аккумуляторов и поэтому пригоден

для установки в телевизорах в местах, не имеющих осветительных сетей. Расход тока в 2А не так уж велик.

Но надо сказать, что числа оборотов моторчиков неудобны. Скорость вращения диска телевизора должна равняться 750 оборотам в минуту. Для возможности осуществлять регулировку надо иметь некоторый запас. Обычно считается нормальным, чтобы число оборотов моторчика, предназначен-

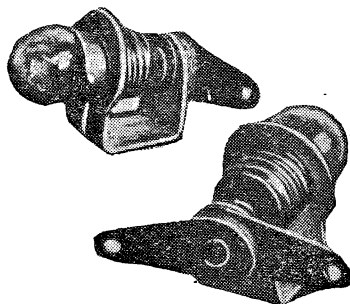


Рис. 8. Патрончики для ламп от карманного фонаря завода СЭФЗ

ного для телевидения, было равно 850. Если Харьковский электромеханический завод хочет, чтобы его моторы могли легко применяться для телевизоров, то он должен рассчитать их на такое число оборотов.

С внешней стороны оба моторчика производят хорошее впечатление. Они компактны, сделаны чисто и красиво.

Следует еще отметить, что моторчики УМ-39 и УП-39 по своему устройству являются коллекторными моторчиками, поэтому они искрят и создают помехи. Помещать их в непосредственной близости от приемной установки нельзя. При помощи специальных мер, обычно применяемых в таких случаях, помехи можно, конечно, значительно уменьшить, но эта необходимость «приспособления» не особенно приятна.

ПАТРОНЧИКИ ДЛЯ ЛАМПОЧЕК ОТ КАРМАННОГО ФОНАря

завода СЭФЗ

Патрончики для лампочек от карманного фонаря, несмотря на то, что они никак не могут считаться сколько-нибудь сложной деталью, — в течение многих лет были чрезвычайно остродефицитным предметом. Конечно без этих патрончиков можно обойтись, но неосвещенные шкалы приемников выглядят очень плохо и комфортность приемника значительно понижается. Теперь наконец завод СЭФЗ — не без известного нажима со стороны редакции «Радиофронта» — приступил к выпуску патрончиков. Патрончики эти «облегченного» типа (рис. 8) представляют собою полускобу, в которой имеется отверстие для ввинчивания лампочки. Для припаивания подводящих ток проводников сделаны нормального типа лепестки.

Патрончики для лампочек не являются такой деталью, о которой надо было бы писать много. Патрончики завода СЭФЗ довольно удобны, рынку они очень нужны, поэтому их выпуск остается только приветствовать и пожелать, чтобы они всегда имелись в достаточном количестве. Спрос на них будет большой.

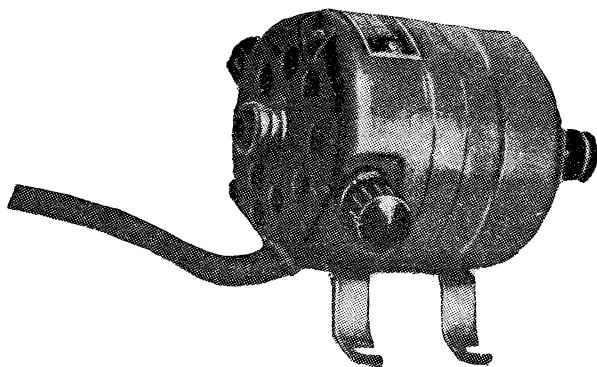


Рис. 7. Моторчики типа УМ-39



С получением второго номера журнала «Радиофронт» сотни радиолюбителей взялись за постройку конвертера. Новый, заманчивый диапазон увлек очень многих энтузиастов. С полной уверенностью можно сказать, что штурм коротковолнового диапазона уже начался.

С прошлого номера нашего журнала мы ввели постоянный отдел «Конвертер включен»... В нем мы будем давать периодически обзоры коротковолнового радиовещательного эфира, сообщать о слышимости различных станций, давать всякого рода справки и советы.

Итак, регулярно читайте наш отдел «Конвертер включен».

ВАРШАВА В ЭФИРЕ

Не так давно в эфире появился новый «деятель» — начала регулярные передачи польская коротковолновая станция. Ее позывные — *SPW*. Длина волны — 22 м (13 635 кц). Работает эта станция в промежуток времени от 16.30 до 17.30 по Гринвичу. В последнее время эта станция начала работать весьма регулярно. Программы польской станции не отличаются особым разнообразием. Она транслирует обычную программу длинноволновых варшавских радиостанций, которые в Советском союзе в большинстве районов слышны очень хорошо. Поэтому для многих радиолюбителей слушание этих передач не является особой новинкой. Единственным преимуществом является в данном случае громкий прием в дневных условиях.

Объявления о передаче даются на нескольких языках: польском, английском, немецком, итальянском и французском.

Мощность *SPW* — 10 квт. Находится она в местечке Балде.

Польское вещание на коротких волнах не получило пока еще большого развития. Планы коротковолнового строительства реализуются пока очень

медленно. Но и при имеющихся технических возможностях польские радиодетали стараются усиленно подражать германским фашистам, развивая направленное вещание.

Имеющиеся две направленные антенные системы обеспечивают вещание для Китая и Манчжурии, где, по заявлению польских радиодеталей, имеется «очень много поляков». Направленным вещанием обслуживается также и Южная Америка.

В ближайшее время предполагается организовать направленное вещание для Северной Америки.

ФАШИСТСКАЯ РАДИОАКТИВНОСТЬ

Наибольшую активность в коротковолновом диапазоне проявляют германские станции. Недавно фашистские радиодетали проводили испытания новых коротковолновых станций. Некоторые из этих станций уже пущены в нормальную эксплуатацию. Среди окончательно принятых в эксплуатацию радиостанций нужно отметить *DJR* (Zeese) — 50 квт. Работает она на волне 19,56 м (16 340 кц). Время работы — от 06.30 до 08.30 по Гринвичу.

Опытные передачи ведутся через новый 40-киловаттный передатчик — *DJL*, работающий на волне 31,01 м (9 675 кц). Через этот передатчик даются иногда передачи для Африки.

Специальные государственные программы широковещания обычно транслируются *DJP* (25,31 м — 11 855 кц) и *DJL* (19,85 м — 15 110 кц).

Радиоактивность фашистов объясняется усиленной подготовкой к так называемым олимпийским играм, которые состоятся осенью этого года. Радиообслуживание этих игр фашисты, очевидно, решили поставить образцово. Поэтому и вводятся новые передатчики, проводятся опытные передачи,

для того чтобы обеспечить трансляцией большинство частей мира. По имеющимся данным, для радиообслуживания олимпийских игр выделены следующие передатчики — *DJR*, *DJP*, *DJM*, *DJO*.

Естественно, что подготовка к олимпийским играм в известной мере отразится и на программах коротковолнового вещания. Оно непрерывно будет «рапортовать» о победах германских фашистов на спортивном фронте, о «расцвете» спорта в «Третьей империи».

КОРОТКИЕ ВОЛНЫ В ИТАЛИИ

Итальянский фашизм начал военные действия в Африке, не обладая достаточно мощной коротковолновой сетью. Коротковолновых станций, ведущих регулярно радиовещание в Италии, очень мало.

В Москве римскую коротковолновую станцию хотя слышно и регулярно, но крайне неуверенно.

Было бы очень желательно, чтобы наши «молодые коротковолновики», имеющие конвертеры, попытались послушать ряд итальянских станций, работающих в коротковолновом диапазоне. Эти станции работают на волнах 18,61 м и 20,37 м. Часы их работы не являются твердо установленными. Позывные станции следующие: *IRY* (18,61 м) и *IQA* (20,37 м). Последняя станция после объявления позывных дает иногда граммофонную музыку.

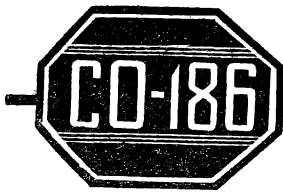
ЖДЕМ ПИСЕМ

Наблюдения за коротковолновым приемом имеют большой научный интерес.

Редакция обращается ко всем радиолюбителям, имеющим конвертеры, регулярно сообщать ей о результатах приема.

Пишите, товарищи, кого, когда и с какой громкостью вы слышите!

А. Мегациков



Новые лампы



Инж. Шустин Г. А.

Лабораторией завода „СВЕТЛАНА“ разработана и готовится к передаче в производство ряд оконечных усилительных ламп. В этой статье приводится описание двух из них: УО-186 и УО-201.

Лампа типа УО-186 разработана взамен лампы УО-104 и, так же как лампа УО-104, является триодом и предназначена для работы в последнем каскаде радиоприемников и в трансляционных устройствах в качестве усилителя мощности по классу А.

Лампа УО-201 также является триодом и предназначена для работы в трансляционных устройствах, в частности в установках звукового кино, в качестве усилителя мощности по классу В.

Черная поверхность анодов придает лампам типа УО-186 и УО-201 ряд весьма важных положительных свойств. Из них главнейшие следующие: 1) вследствие высокого коэффициента теплового излучения поверхности обеспечивается низкая температура анодов в рабочем режиме, что в свою очередь повышает устойчивость работы ламп и срок их службы (устраняется динатронный ток анода и значительно уменьшается термоток сетки и обратное тепловое воздействие на катод); 2) карбонизированная поверхность анодов благодаря хорошей способности угля поглощать газы обеспечивает хороший вакуум в лампах, что опять-таки способствует повышению устойчивости работы ламп.

Вследствие скрепления всей арматуры посредством двух слюдяных пластин, расположения арматуры поперек ножки и применения колбы с куполом, в который плотно входит одна из слюдяных пластин, скрепляющих арматуру, конструкция ламп обеспечивает высокую изоляцию между электродами, большую механическую прочность и малые габаритные размеры ламп.

Цоколи ламп обоих типов стандартные, четырехштырьковые, соединения электродов ламп со штырьками—обычное для триодов.

Параметры лампы УО-186 в основном те же, что и лампы УО-104. Изменены анодное напряжение (повышено до 400 В) и мощность, рассеиваемая на аноде (повышена до 15 Вт); кроме того несколько повышен ток накала (до 1 А). Благодаря указанным изменениям лампа УО-186 сравнительно с лампой типа УО-104 сможет отдавать значительно большую полезную мощность (до 4 Вт, т. е. в 3—4 раза больше) и имеет значительно больший срок службы (1500 час., тогда как УО-104 работает 400 час.). В то же время, вследствие того, что в лампе УО-186 основные параметры те же, что и в лампе УО-104, лампа типа



Рис. 1. Внешний вид УО-186

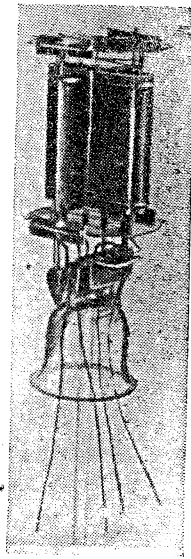


Рис. 2. Электроды лампы УО-186

Обе лампы конструктивно весьма схожи между собой и отличаются только густотой сеток. На рис. 1 и 2 приведены фотографии этих ламп. На рис. 1 представлен общий вид ламп (они обе внешне однотипны), на рис. 2—внутреннее устройство.

Катод ламп—оксидный, прямого накала, допускает питание переменным током, выполнен в виде трех последовательных петель, лежащих в одной плоскости. Крепление катода сверху осуществлено тремя спиральными молибденовыми пружинами, сидящими на верхней, скрепляющей арматуру слюдяной пластине.

Анод ламп плоский, с двумя большими ребрами, служащими для увеличения поверхности анода и крепления его к ножке. В качестве материала анода применен череный (карбонизированный)

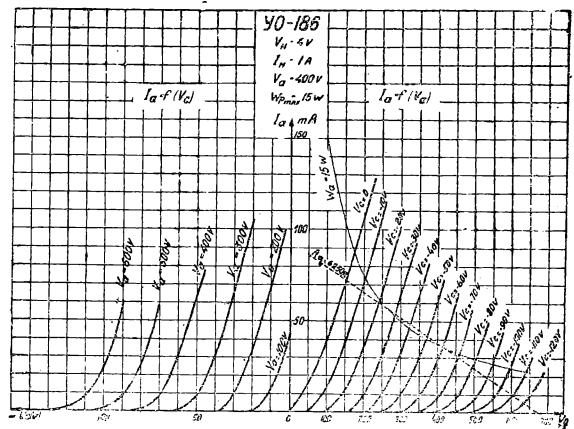


Рис. 3. Статические характеристики лампы УО-186

УО-186 может с успехом работать и в режиме лампы УО-104, т. е. при $V_a = 240$ В.

В табл. 1 даны главные параметры лампы УО-186.

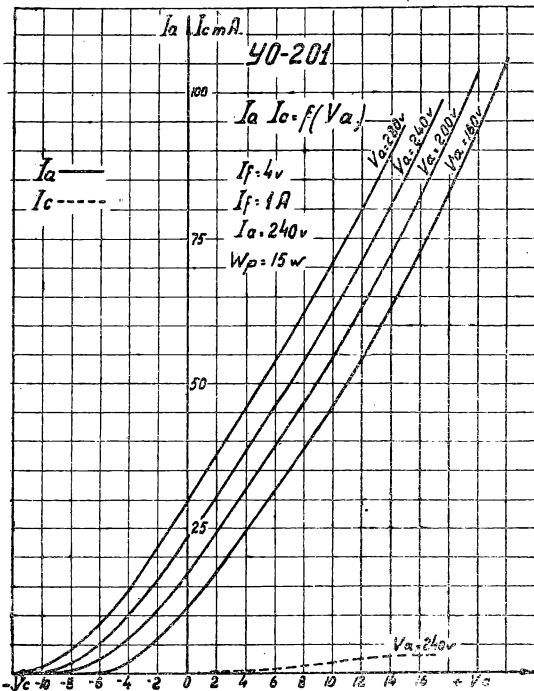
Таблица 1

Параметры лампы типа УО-186

1. Напряжение накала	$V_n \cong 4$ В
2. Ток	$I_n \cong 1$ А
3. Анодное напряжение	$V_a \cong 400$ В
4. Рабочий анодный ток	$I_a \cong 37,5$ мА
5. Мощность, рассеиваемая анодом	$W_p \cong 15$ Вт
6. Крутизна	$S \cong 3$ мА/В
7. Коэффициент усиления	$\mu \cong 4$
8. Отрицательное сеточное смещение	$V_c \cong -70$ В
9. Срок службы	$T \cong 1500$ час.
10. Высота лампы	$h \cong 130$ мм
11. Наибольший диаметр	$d \cong 50$ мм

Приведенные здесь значения параметров I_n , S , μ и V_c являются предварительными; наимвероятнейшие типовые параметры могут несколько отличаться от указанных и подлежат установлению после пуска ламп в производство на основании статистической обработки материалов испытания ламп.

На рис 3 приведены статические характеристики лампы УО-186. Здесь на общем графике представлены кривые зависимости анодного тока от напряжения на сетке и от напряжения на аноде; приведены также кривая допустимой мощности $W_p = 15$ Вт и нагрузочная характеристика $R_a = 6250 \Omega$ для клирфактора $K_f = 5\%$ (по второй гармонике).



35 Рис. 4. Статические характеристики лампы УО-201

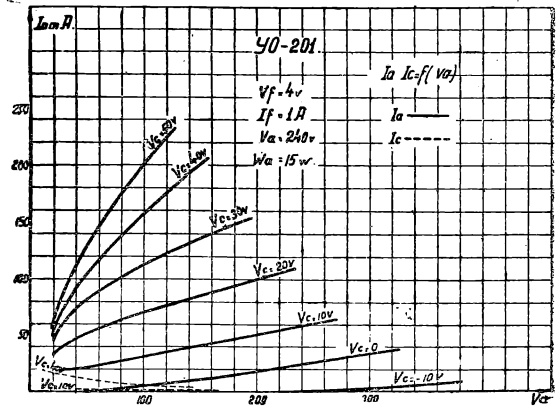


Рис. 5. Характеристики лампы УО-201, показывающие зависимость анодного тока от величины анодного напряжения

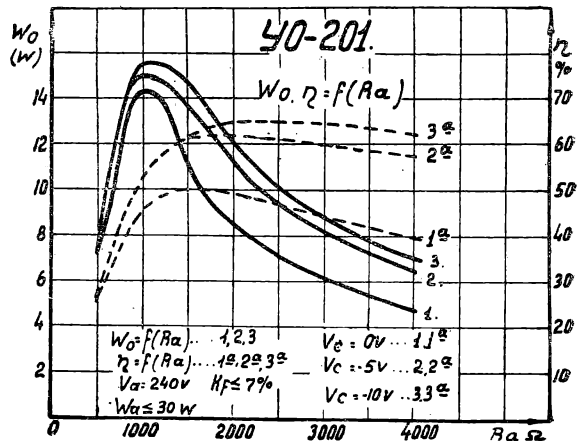


Рис. 6. Кривые изменения отдаваемой мощности в зависимости от величины анодной нагрузки

В табл. 2 приведены результаты расчета по характеристикам рис. 3.

Таблица 2

Анодн. напряж. V_a (В)	Сеточн. смещен. я ламп. пер. сет. напр. V_c (В)	Раб. анод. ток I_a (мА)	Мощн. выдел. на аноде W_p (Вт)	Сопр. нагр. R_a (Ω)	Полезн. мощность W_o (Вт)	Клир-фактор K_f (%)	Коеф. полез. дейст-вия (%)
412,5	-60	37,5	15	6270	4,3	4,75	22,2

Табл. 3 дает главные параметры лампы УО-201.

Таблица 3

Параметры лампы типа УО-201

1. Напряжение накала	$V_n \cong 4$ В
2. Ток накала	$I_n \cong 1$ А
3. Анодное напряжение	$V_a \cong 240$ В
4. Мощность, рассеиваемая анодом	$W_p \cong 15$ Вт
5. Крутизна	$S \cong 4$ мА/В
6. Коэффициент усиления	$\mu \cong 20$
7. Отрицательное сеточное смещение	$V_c = 0 - 10$ В
8. Срок службы	$T \cong 1500$ час.
9. Высота лампы	$h \cong 130$ мм
10. Наибольший диаметр	$d \cong 50$ мм

Так же, как и для лампы УО-186, приведенные в табл. 3 значения параметров являются предварительными и подлежат уточнению в дальнейшем.

На рис. 4 и 5 даны статические характеристики лампы УО-201. Кроме того на рис. 6, 7 и 8 приведены также некоторые кривые, полученные в результате обследования ламп в динамическом ре-

Двухцветная шкала настройки

В собранном мною приемнике РФ-1 я применил обычного типа шкалу настройки, но ширину ее уменьшил вдвое. Деление на этой шкале я нанес черными чернилами, а названия станций, принимаемых приемником на обоих диапазонах, — цветными чернилами, причем названия станций длинноволнового диапазона написаны красными, а средневолнового — зелеными чернилами. Для освещения шкалы я применил красную и зеленую лампы, которые попеременно автоматически включаются и выключаются одновременно с переключением диапазонов.

Зеленая лампочка загорается при приеме длинных волн, а красная — при приеме средних волн. Понятно, что на шкале, освещенной зеленым светом, не будут видны зеленые надписи, в то время как красные надписи приобретут коричнево-черную окраску и будут видны очень резко и четко.

При переходе же на средневолновый диапазон включается красная лампочка, и поэтому станут незаметными красные надписи и, наоборот, отчетливо будут видны названия станций, нанесенные на шкалу зелеными чернилами.

При двухцветной шкале устраняется возможность путаницы при настройке приемника, причем сама шкала получается значительно компактнее, так как разноцветные надписи можно наносить вплотную одна возле другой.

Калмыков

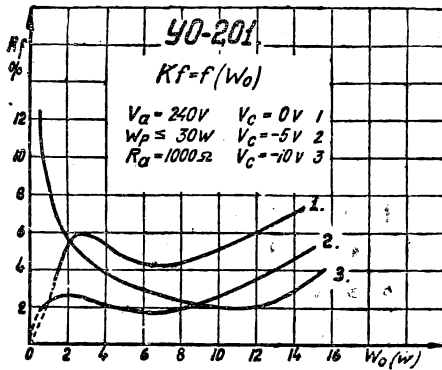


Рис. 7. Величина клирфактора в зависимости от мощности, отдаваемой двумя лампами УО-201

жиме усиления по классу В. На рис. 6 представлены зависимости отдаваемой двумя лампами полезной мощности W_o и коэффициента полезного действия η от величины сопротивления нагрузки R_a . Кривые сняты при $V_a = 240$ В, $W_p \leq 30$ В (на две лампы) и клирфакторе $K_f \leq 70\%$. Из кривых 1, 2 и 3, соответствующих сеточному смещению $V_c = 0, -5$ и -10 В, ясно видно, что оптимальным сопротивлением нагрузки R_a является величина порядка $1\ 000\ \Omega$.

Кривые рис. 7 представляют зависимость клирфактора K_f от величины отдаваемой полезной

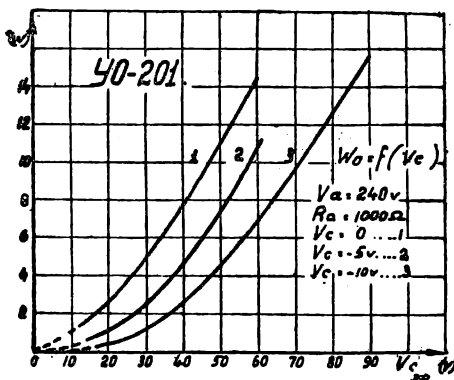


Рис. 8. Кривые зависимости отдаваемой мощности от величины переменного напряжения на управляющей сетке

мощности (двумя лампами) W_o для $V_a = 240$ В, $W_p \leq 30$ В, $R_a = 1\ 000\ \Omega$ и смещений на сетке $V_c = 0, -5$ и -10 В. Как видно из кривых при величине полезной мощности $W_p > 9$ В, работа с наименьшими искажениями обеспечивается при сеточном смещении $V_c = -10$ В. При полезной мощности $W_o < 9$ В меньшие искажения получаются при сеточном смещении $V_c = -5$ В. При

$W_o < 1$ В и сеточном смещении $V_c = -10$ В искажения могут быть весьма велики. Таким образом наиболее подходящим для ламп типа УО-201 при работе в режиме усиления по классу В на нагрузку R_a порядка $1\ 000\ \Omega$ и анодном напряжении $V_a = 240$ В следует считать сеточное смещение $V_c = -5$ В. При этом смещении искажения не превосходят допустимых во всем диапазоне отдаваемой полезной мощности (до 10 В). Работа при этом смещении дает вполне удовлетворительные результаты также и в отношении отдачи полезной мощности W_o и коэффициента полезного действия η , почти не отличаюсь по результатам от работы при сеточном смещении $V_c = -10$ В (рис. 6). Вполне удовлетворительные результаты получаются, как это видно из рис. 6 и 7, также при работе и без сеточного смещения.

На рис. 8 приведены кривые зависимости отдаваемой полезной мощности W_o от величины переменного напряжения (действующего значения) V_c , подводимого к сеткам обеих ламп усилителя. Кривые сняты при анодном напряжении $V_a = 240$ В, сопротивлении нагрузки $R_a = 1\ 000\ \Omega$, клирфакторе $K_f \leq 70\%$ и сеточных смещениях $V_c = 0, -5$ и -10 В.

Переделка моторчика для ГРАММОФОНА

С. В. Щудкий

В современных электрограммофонах применяются моторы преимущественно двух типов, а именно: синхронные и асинхронные.

Оба типа принадлежат к числу индукционных моторов и не имеют трущихся частей (щеток), вследствие чего их работа не создает помех в виде треска в репродукторе, вызываемого искрением щеток.

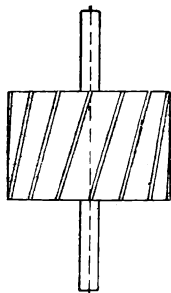


Рис. 1

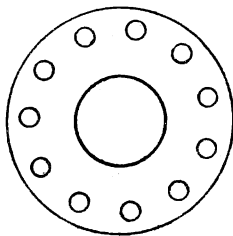


Рис. 2

Из этих моторов нашей промышленностью для электрограммофонов выпускаются преимущественно первые, т. е. синхронные (завод «Химрадио», Ярославский завод, «Электроприбор» и др.), и притом по очень высокой цене. Так например, мотор завода «Химрадио» стоит 160 руб. Таким образом стоимость мотора составляет чуть ли не половину стоимости радиogramмофона при сборке его любительскими средствами. Асинхронные моторы выпускаются только заводом им. Лепсе, в продажу поступают в очень малом количестве и притом только второсортные. Асинхронные моторы имеют по сравнению с синхронными большое преимущество, заключающееся в возможности изменения числа оборотов. Это преимущество очень важно, так как фактически проигрывание многих грампластинок бывает гораздо приятнее производить со скоростью, отличающейся от стандартной (78 оборотов в минуту).

Поэтому перед любителем, желающим собрать электрограммофон, возникает нелегкая задача выбора подходящего мотора.

В то же время на рынке довольно легко найти коллекторные моторчики как постоянного, так и переменного тока на 110 и 220 В самых разнообразных мощностей и типов.

Эти моторы легко поддаются регулировке скорости в очень широких пределах, однако обладают весьма неприятным свойством: щетки их даже при самой тщательной регулировке всегда слегка искрят, что создает неприятный треск в репродук-

торе. Этот треск при объединении граммофонного механизма в одном ящике с приемником может совершенно заглушить воспроизведение пластинки.

Путем несложных переделок такой мотор может быть превращен в асинхронный, обладающий всеми вышеуказанными преимуществами, т. е. отсутствием искрения и возможностью регулировки в известных пределах числа оборотов.

Переделка заключается в следующем.

Прежде всего из мотора следует вынуть ось с насаженным на нее ротором и смотать с него всю обмотку. Затем удаляется коллектор и заложены в пазы ротора изоляционные прокладки, предохраняющие обмотку ротора от замыкания с железом ротора. Удаляются также и прокладки, служащие для изоляции торцов ротора.

Освобожденный от всей изоляции ротор следует слегка перебрать. Пазы в роторе обычно бывают расположены параллельно оси. Для получения же более плавного хода выгоднее расположить пазы (если это возможно по конструкции ротора) под некоторым углом к оси ротора так, чтобы начало одного паза и конец соседнего лежали на прямой, параллельной оси ротора (рис. 1). Так как ротор собран из отдельных пластин, то такая переборка не представляет затруднений. После того как ротор будет перебран, на него наматывается короткозамкнутая обмотка — так называемое «беличье колесо». Эта обмотка состоит из толстых стержней хорошего проводника (медь, алюминий), заложены в пазы ротора (без изоляции) и соединенных на концах толстыми кольцами из того же металла.

Практически это осуществляется так. Берется толстая медная проволока такого диаметра, чтобы она входила в пазы ротора, и нарезается на куски, соответствующие длине ротора плюс 4—6 мм. Число таких кусков равно числу пазов в роторе. Затем из листовой меди толщиной 2—3 мм вырезаются два кольца диаметром, равным диаметру ротора, и в них просверливается столько отверстий, сколько пазов имеет ротор (рис. 2). Диаметр этих отверстий равен диаметру проволоки, заложеной в пазы. При наложении такого кольца на торцовый конец ротора отверстия кольца должны прийти против пазов ротора.

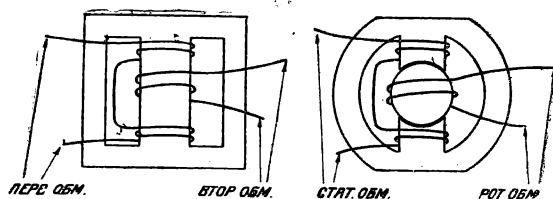


Рис. 3.

После изготовления оба кольца и концы проволоки следует тщательно залудить.

Затем приступаем к сборке. Для этого в пазы ротора закладываются отрезки проволоки так, чтобы с каждого конца выступало 2—3 мм. Затем на эти выступающие концы надеваются заготовленные кольца. Концы проволоки с обеих сторон слегка расклепываются и наконец тщательно запаиваются. Расклепка концов рекомендуется для того, чтобы возможно плотнее стянуть железо ротора. Плохо стянутое железо будет вибрировать во время работы. Особо обращаем внимание на необходимость тщательной пайки для получения возможно лучшего контакта между стержнями, залуженными в пазах, и торцевыми кольцами. Необходимость этого видна из следующего.

В момент пуска, когда ротор мотора еще неподвижен, его можно уподобить трансформатору, у которого первичной обмоткой является обмотка статора, а вторичной — обмотка ротора (рис. 3).

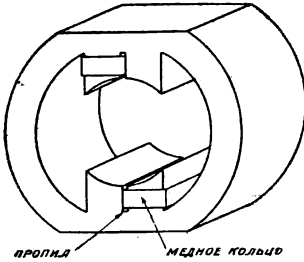


Рис. 4

Как известно, если пренебречь коэффициентом полезного действия трансформатора, то силы токов в обеих обмотках будут связаны уравнением

$$\frac{I_1}{I_2} = \frac{n_2}{n_1},$$

где I — сила тока в обмотках, а n — числа витков.

В малых моторчиках n_1 бывает порядка одной тысячи и сила тока в момент пуска достигает 0,3—0,5 А. Так как n_2 состоит из одного короткозамкнутого витка, то при подставлении этих величин в приведенное уравнение получим:

$$I_2 = \frac{0,3 \cdot 1000}{1} = 300 \text{ А.}$$

В то же время напряжение, развиваемое на вторичной обмотке, будет равно:

$$\frac{V_1}{V_2} = \frac{n_1}{n_2},$$

откуда при напряжении сети

$$V_1 = 120 \text{ В, } V_2 = \frac{120 \cdot 1}{1000} = 0,12 \text{ В.}$$

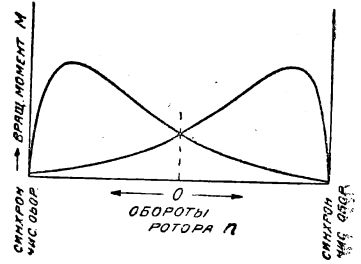
Ясно, что при столь незначительных напряжениях и больших силах тока сопротивление должно быть незначительным, так как малейшее увеличение сопротивления в отдельных местах вызовет неравномерность токов в роторе и, как следствие этого, неровность хода. По этой причине лучше применить медь, а не алюминий, так как последний трудно поддается пайке, вследствие чего нельзя быть уверенным, что все соединения достаточно надежны.

Приведенные подсчеты относятся только к начальному моменту пуска. Во время хода картина меняется, и токи ротора значительно уменьшаются.

После переделки ротора надо приступить к переделке статора. Для этого прежде всего с полюсов снимаются обмотки, причем разматывать их не следует, так как они будут использованы в

дальнейшем. Затем при помощи ножовки делаем в полюсах прорезы на глубину 5—8 мм, шириной 2 мм и на образовавшиеся таким образом добавочные полюсы надеваем кольцо из 1—2 мм листовой меди, причем место стыка должно быть также тщательно пропаяно. От железа статора кольца можно не изолировать (рис. 4).

Рис. 5



Назначение этих добавочных полюсов состоит в следующем: коротко замкнутый виток на добавочном полюсе является вторичной обмоткой трансформатора, а, как известно, ток вторичной обмотки сдвинут по фазе на 90° по отношению к току первичной обмотки. Следовательно, и создаваемый им магнитный поток будет также сдвинут на 90° .

Благодаря взаимодействию токов ротора, создаваемых основным магнитным полем, с токами, созданными добавочным полем, сдвинутым по отношению к главному полю во времени и пространстве, ротор приходит во вращение. (Подробно об этом см. «РФ» № 7 за 1935 г., стр. 32.)

Мотор мог бы вращаться и без этих добавочных полюсов, но такой мотор имел бы характеристику, изображенную на рис. 5, т. е. при пуске вращающие моменты, направленные в разные стороны, равны и ротор не начал бы вращаться без постороннего воздействия. Мотор же, снабженный добавочными полюсами, имеет характеристику, подобную изображенной на рис. 6, т. е. приходит во вращение самостоятельно, причем движение направлено от главного полюса в сторону добавочного.

Переделав статор, укрепляем на прежнем месте обмотки статора, устанавливаем на место ротор, и мотор готов.

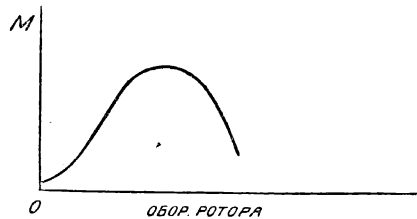


Рис. 6

Так как коллекторные моторчики имеют в большинстве случаев два полюса, то переделанный мотор даст около 2 800—2 900 об/мин.

При четырех полюсах число оборотов будет около 1 400 об/мин.

Еще раз обращаем внимание на то, что мотор будет вращаться по направлению от главного полюса к добавочному. Это следует учесть при переделке.

Главным недостатком такого мотора является малый начальный крутящий момент (рис. 6) при сравнительно большом токе, превышающем нормальный в 2—3 раза. Из-за этого мотор нельзя пускать под нагрузкой.

Такой переделанный мотор обеспечит свободное, чистое от помех воспроизведение пластинок.

Наиболее подходящими для переделки являются моторчики с коротким, большого диаметра ротором и широкими полюсными башмаками.

Телевидение

Как и на какой телеприемник видно в Омске Москву

Н. Купрович

Прием радиостанции РЦЗ в зимние месяцы в Омске возможен более или менее удовлетворительно примерно с 10 час. вечера по местному времени (7 час. по московскому).

Обычно громкость приема постепенно возрастает и достигает максимума в 21 час по московскому времени, позже прием становится неустойчивым.

Последнее время (декабрь, январь) замечается резкое ухудшение слышимости, появление атмосферных помех после 00 час. по московскому времени.

Так например, начало телепередачи 10 января 1936 г. принималось удовлетворительно, изображения получались с приемлемой четкостью и без особых помех.

С 00.20 громкость приема стала уменьшаться и в 00.30 до конца телепередачи прием настолько ослаб, что трудно было отделить среди помех даже отсечку синхронизации.

В середине августа условия приема были значительно лучше. Прием изображений шел настолько устойчиво и хорошо, что можно было свободно рассмотреть у исполнителя сколку галстука, форму воротника и пр. Вся программа шла без регулировки приемника.

Вообще радиостанцию РЦЗ удовлетворительно можно принимать с августа по апрель, судя по практике прошлого года.

Радиостанция ВЦСПС принимается примерно в тех же условиях, что и РЦЗ.

При приеме используются для звукового воспроизведения телепередач приемник ЭЧС-3 с динамиком, а для видения—специально собранный телеприемник с корректированным усилителем низкой частоты.

Практика показала, что в наших условиях вполне удовлетворительно принимать изображения на ЭЧС-3 нельзя из-за фазовых и частотных искажений приемника.

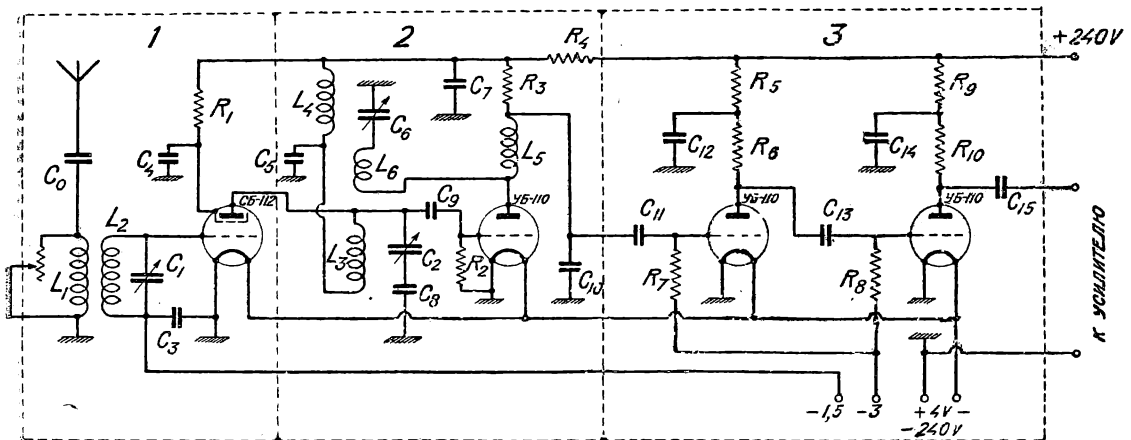
Прежде чем дать описание телеприемника, полезно напомнить, что для удовлетворительного приема изображений даже на 1200 элементов необходимо соблюсти некоторые требования, предъявляемые к приемнику, усилителю и режиму неоновой лампы.

Известно, что фазовые искажения на низких частотах, незаметные уху при приеме музыки и речи, дают на изображении ореолы, смещают некоторые линии, дают боковые светлые «тени», сильно ухудшающие разборчивость изображения.

Частотные искажения в свою очередь дают или расплывчатые изображения (завал высоких частот, от 3 000—4 000 ц и выше) или выделение некоторых мест в изображении (вредные резонансы на н. ч.).

Обратное действие последних каскадов усилителя на первые может вызвать паразитные колебания слышимой или неслышимой частоты. Эти колебания могут возникнуть от взаимодействия через емкость и от связи через общий анодный источник питания. Слышимая частота паразитов сразу обнаруживается, неслышимая же может дать массу хлопот. Обычно она обнаруживается сравнительно легко при рассматривании анода неоновой лампы в телевизоре через вращающийся диск. При отсутствии работы радиостанции видна мелкая сетка. При телеприеме эта паразитная сетка, накладываясь на изображение, искажает его.

Описываемый ниже приемник собран с учетом уменьшения по возможности всех причин, могущих ухудшить работу устройства.



Как видно из схемы (рис. 1), приемник собран по типу 1-V-2 на лампах с прямым накалом от аккумулятора. В каскаде высокой частоты приемника—лампа СБ-112. Для увеличения затухания контуров и, следовательно, пропускания большей полосы частот все катушки контура выполнены из проволоки ПШД $\varnothing 0,1$ мм.

Для уменьшения вредных связей через источник питания и частичной компенсации фазовых искажений на низких частотах в анодные цепи усилителя включены развязывающие фильтры. Переходные конденсаторы усилителя н. ч. взяты сравнительно небольшой емкости ($0,5 \mu\text{F}$). Увеличение их емкости увеличит постоянную времени (RC), что поставит усилитель в неустойчивый режим и кроме неприятностей, пожалуй, не даст никаких преимуществ. При примененной фазовой коррекции в анодных цепях, как показала практика, емкость $0,5 \mu\text{F}$ достаточна.

Для поднятия частотной кривой усилителя на высших частотах анодные сопротивления R_6 и R_{10} выполнены в виде проволочных индуктивных сопротивлений из никелина ПШО $\varnothing 0,07$ мм, намотанных на секционированных эбонитовых каркасах.

Ниже перечисляются данные схемы рис. 1.

- C_0 — конденсатор постоянной емкости — 70 см.
- L_1 — многослойная катушка из проволоки ПШД $\varnothing 0,1$ на каркасе $\varnothing = 3$ см.
- L_2, L_3, L_6 — то же, что и L_1 .
- L_4 — дроссель высокочастотный, многослойный, 1000 витков ПШО $0,07$ мм, каркас секционированный $\varnothing 3$ см.
- L_5 — то же, 1000 витков ПШО $\varnothing 0,07$ мм
- C_1, C_2 — конденсаторы переменной емкости 450 см.
- C_3, C_4, C_5 — конденсаторы блокировочные по 10 000 см.
- C_6 — конденсатор переменной емкости 150 см.
- C_7 — $2 \mu\text{F}$.
- C_8 — конденсатор постоянной емкости 3 000 см.
- C_9 — конденсатор гридлика 100 см.
- C_{10} — конденсатор блокировки 100 см.
- C_{11}, C_{13} — $0,5 \mu\text{F}$.

- C_{12}, C_{14} — $2 \mu\text{F}$,
- C_{15} — $1 \mu\text{F}$.
- R_1 — сопротивление Каминского 80 000 Ω .
- R_2 — то же, 500 000—700 000 Ω .
- R_3 — проволочное, 30 000 Ω .
- R_4 — сопротивление Каминского 20 000 Ω .
- R_5, R_9 — то же, по 25 000 Ω .
- R_6 — сопротивление проволочное не бифилярное, 30 000 Ω .
- R_{10} — то же 5 000—7 000 Ω .
- R_7, R_8 — сопротивления Каминского 300 000 Ω .

Весь приемник питается от отдельного выпрямителя на 240 V (на схеме не указан). Смещения на сетки ламп даются от специальной батареи.

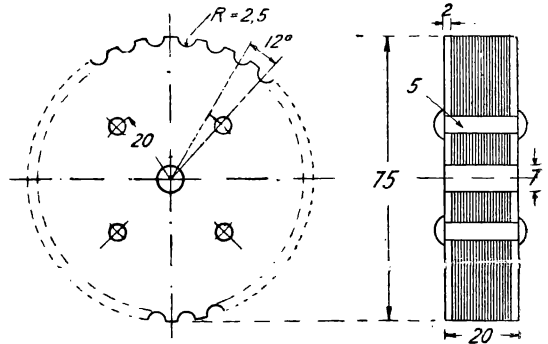


Рис. 3

Для модуляции неоновой лампы и питания синхронизатора напряжение на выходе приемника недостаточно. Поэтому добавлен оконечный двухкаскадный усилитель, с питанием от отдельного выпрямителя (рис. 2). Для уменьшения постоянной времени последнего каскада на УО-104 сопротивление утечки сетки заменено дроссельной утечкой (использована вторичная обмотка междулампового трансформатора).

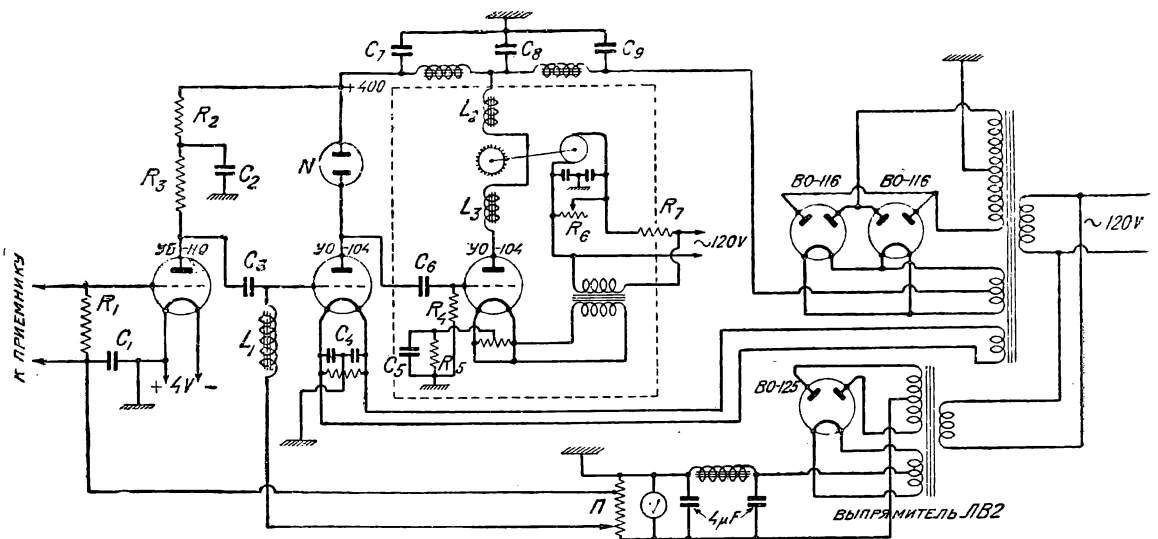


Рис. 2

Для регулировки режима работы неоновой лампы, включенной в анодную цепь УО-104, изменяется напряжение смещения на сетку этой лампы. Регулируемое смещение подается от потенциометра отдельного выпрямителя АВ-2.

Для синхронизации оборотов диска Нипкова использована добавочная лампа УО-104, которая

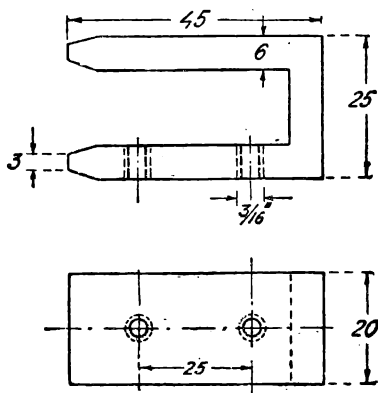


Рис. 4

работает по методу выделения синхронизирующего сигнала сдвигом характеристики лампы (большое отрицательное смещение лампы, компенсируемое сигналом синхронизации). Смещение на эту лампу осуществляется автоматически. Накал питается от отдельного накального трансформатора, анод же от общего выпрямителя. В правильном режиме «отсечка» на экранчике должна быть чернее самых черных мест картинки.

Для вращения диска Нипкова использован мотор типа Г-1 (от кино ГОС) с добавочным болтом на оси для крепления диска.

В цепь мотора включена лампа 60—75 W, используемая в качестве постоянного сопротивления. Регулируются обороты мотора высокоомным реостатом (использован потенциометр) сопротивлением 600 Ω , включенным параллельно мотору. Такой метод плавной регулировки, при отсутствии переменных реостатов, рассчитанных на требуемую силу тока, является наиболее доступным и простым.

Для уничтожения помех от искрения коллектора применена блокировка щеток через конденсаторы до 0,5 μF на корпус мотора.

Так как выпрямитель, питающий оконечный каскад, работает на подмагничивание динамика, не указанного на схеме, то для запаса взяты 2 кенотрона ВО-116 в параллель.

Обозначения на рис. 2 следующие:

R_1, R_4 — сопротивления Каминского по 100 000 Ω .

R_2 — то же, 20 000 Ω .

R_3 — то же, проволочное 20 000 Ω .

R_5 — сопротивление Каминского 5 000—3 000 Ω .

R_6 — реостат 600 Ω .

R_7 — сопротивление лампы 60—75 W.

C_1 — конденсатор 0,1 μF .

C_2, C_3, C_5 — 2 μF .

C_4 — 10 000 см.

C_6 — конденсатор 0,5 μF

C_7 — 7 μF .

C_8, C_9 — 4 μF .

L_1 — 2-я обмотка междулампового трансформатора.

L_2, L_3 — катушки синхронизатора из проволоки 0,18 ПЭ по 3 500 витков.

N — неоновая лампа.

Колесо Лакура синхронизатора, набранного из листового железа, имеет вид и устройство, показанные на рис. 3. Способ изготовления этих колес описывался в „РФ“. Для большей мощности синхронизатора диаметр колеса взят несколько большим, чем обычно делается. Электромагниты изготовлены из сплошного полосового железа, они устанавливаются по бокам колеса, крепятся с помощью болтов, ввернутых в отверстия, указанные на рис. 4.

Рис. 5 показывает внутренний вид телевизора со снятым диском, крышкой и рамкой. В нижней части видны трансформатор накала лампы синхронизатора и ламповый реостат. В верхней — мотор, колесо Лакура с электромагнитами, конденсаторы блокировки, переменный реостат и лампы.

В телевизоре использован бумажный диск с отверстием 0,7 мм (внутренний радиус спирали 130 мм, внешний — 151 мм).

В заключение следует отметить, что в условиях Омска вести прием приходится с 3 час. ночи (по омскому времени). Поэтому вести регулярные наблюдения телепередач не всегда удобно. Желатель-

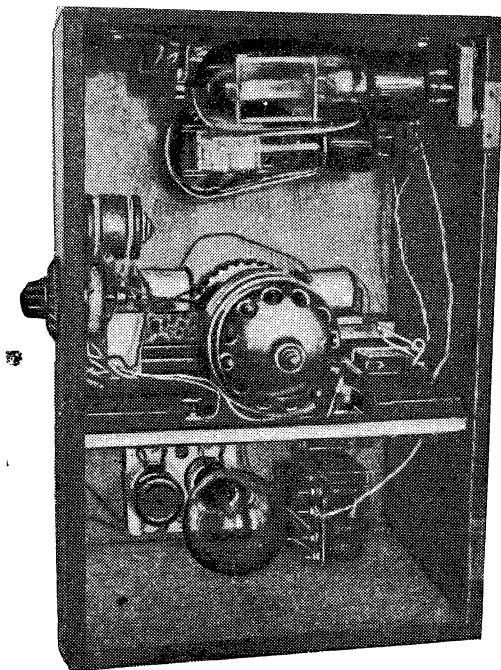


Рис. 5

но, чтобы телепередачи по выходным дням велись не в 6.30, а несколько позже, хотя бы с 8 час вечера по московскому времени, когда громкость приема РЦЗ значительно большая по сравнению с временем, указанным выше. Об этом прошу высказаться телелюбителям Сибири.

УГОЛЬНЫЙ ПОТАШНО-СВИНЦОВЫЙ АККУМУЛЯТОР

А. И. Оленин

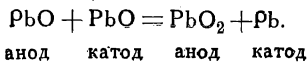
ОСНОВНЫЕ ЧЕРТЫ УСТРОЙСТВА И ПРИНЦИП ДЕЙСТВИЯ

Предлагаемый вниманию читателей угольный поташно-свинцовый аккумулятор состоит из угля, графита, поташа, воды и небольшого количества свинца (около 10 г окиси свинца на 1 а-ч емкости). По своей дешевизне этот аккумулятор несомненно превосходит все существующие элементные и аккумуляторные источники питания. Угольный поташно-свинцовый аккумулятор обладает и вполне надежными электрическими и механическими качествами. Главное же его достоинство заключается в том, что такой аккумулятор самостоятельно может изготовить каждый радиолюбитель. Эти качества несомненно обеспечат угольному поташно-свинцовому аккумулятору большое будущее не только в радиотехнике, но и в телефонии, телеграфии, дорожной сигнализации и т. д.

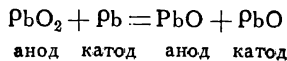
Угольный поташно-свинцовый аккумулятор впервые осуществлен и изучен автором на основе принципов устройства и действия солевых аккумуляторов, тоже разработанных автором настоящей статьи.

Схематическое устройство угольного поташно-свинцового аккумулятора (подробнее см. ниже) таково: в стеклянный сосуд налит 25-проц. водный раствор поташа K_2CO_3 . В этот раствор опущены отрицательный и положительный полюсы аккумулятора. Каждый полюс состоит из угольного токоподводящего стержня, к которому прижата мешочной обвязкой (как в элементе Лекланше) активная масса, состоящая из окиси свинца и графита.

При зарядке аккумулятора окись свинца положительного полюса окисляется в двуокись свинца PbO_2 , а окись свинца отрицательного полюса восстанавливается до металлического губчатого свинца. При зарядке аккумулятора суммарно-итоговая главная химическая реакция для обоих полюсов имеет следующий вид:

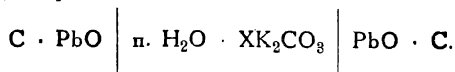


При разрядке же аккумулятора химические процессы, в нем происходящие, идут в обратном порядке:

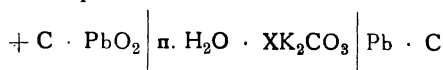


Таким образом схема работы аккумулятора имеет вид:

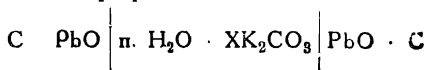
1. До зарядки:



2. Когда заряжен:



3. Когда разряжен:



Так как в аккумуляторе в качестве электролита взят раствор не кислоты и не щелочи, как в существующих аккумуляторах, а соль (карбонат калия), автор этот и ему подобные аккумуляторы называет солевыми аккумуляторами.

Угольный поташно-свинцовый аккумулятор показывает достаточно приличные электрические постоянные. Средняя его э. д. с. равна 1,2 В, внутреннее сопротивление — 0,15—0,25 Ω на 1 дц² положительного полюса (по Айртону сопротивление свинцового аккумулятора на 1 дц² положительной пластины равно 0,08—0,12 Ω). Таким образом внутреннее сопротивление у поташно-свинцового аккумулятора лишь немного выше, чем у кислотного аккумулятора, и почти такое же, как у щелочного аккумулятора. Зарядный ток можно доводить до 10 А на 1 дц² любого полюса без выделения газообразных продуктов и без вреда для аккумулятора. Для свинцового аккумулятора на 1 дц² положительной пластины допустимый зарядный ток, как известно, не превышает 1—2 А. В силу этого продолжительность зарядки и разрядки без вреда для поташно-свинцового аккумулятора может быть во много раз сокращена по сравнению с длительностью заряда свинцового аккумулятора. Саморазряд по величине и характеру имеет тот же вид, что и у щелочных аккумуляторов. Промышленная электроотдача поташно-свинцового аккумулятора в ваттчасах достигает около 60%. На 1 кг веса всего аккумулятора имеем емкость до 30 а-ч, тогда как у свинцовых аккумуляторов фирмы Тюдор емкость не превышает 1—3 а-ч (смотря по размеру) на 1 кг общего веса аккумулятора.

Для изготовления угольного поташно-свинцового аккумулятора в один амперчас емкости требуются следующие материалы: 10 г окиси свинца, 6 г серебристого графита, около 10 г поташа, небольшой кусочек ткани, небольшой кусок нити, 5 г угля и вода. Устройство самодельного угольного поташно-свинцового аккумулятора доступно каждому. Срок службы аккумулятора не ограничен, исключая случаи возможности повреждения его стеклянного сосуда, в котором аккумулятор собран.

Если все вышеизложенное учесть, то получается, что угольный поташно-свинцовый аккумулятор может вытеснить свинцовый и щелочной аккумуляторы из многих отраслей нашего хозяйства связи.

НЕКОТОРЫЕ ЭКСПЕРИМЕНТАЛЬНЫЕ И ТЕОРЕТИЧЕСКИЕ ДАННЫЕ ПО ЭЛЕКТРИЧЕСКИМ ПОСТОЯННЫМ АККУМУЛЯТОРА

Поскольку угольный поташно-свинцовый аккумулятор описывается в литературе впервые, то естественно возникают экспериментально-контрольные вопросы. Да и самому автору было необходимо подвергнуть тщательной проверке многие вопросы, как то: не окисляется ли графит и уголь анода, достаточно ли надежны электрические постоянные аккумулятора в частности, нет ли боль-

шого саморазряда, удовлетворяет ли аккумулятор предъявляемым к нему основным требованиям и т. д. и т. п.

Было бы очень печально, если бы уголь и графит анода при зарядке аккумулятора окислились. Экспериментальные данные показывают, что графит в условиях аккумулятора вообще довольно стоек против окисления электролитическим кислородом. Это объясняется рядом причин. Несомненно большую роль играет то обстоятельство, что графит, применяемый в аккумуляторе, раздроблен до пылевидного состояния. Получается огромная поверхность, благодаря чему плотность тока на единицу поверхности получается весьма малая, и поэтому окисление электролитическим кислородом (при средней плотности тока) отсутствует. Этот раздробленный графитовый слой, снижая плотность тока на единицу поверхности, а также покрывая собою поверхность угольного стержня, тем самым вполне защищает от электролитического окисления также и угольный твердый стержень, залегающий внутри активной массы и служащий для подведения к ней тока.

Кроме того от электролитического окисления графит и уголь предохраняются и окисью свинца. Окись свинца в нейтральной и щелочной среде окисляется в двуокись свинца сравнительно легко: в нейтральной и щелочной среде окись свинца PbO окисляется в двуокись свинца PbO_2 даже бромом (бром в ряду напряжений имеет потенциал +1,1 V). Таким образом пока идет окисление на аноде окиси свинца в двуокись свинца, об окислении угля и графита не может быть и речи. Действительно при многократных зарядах опытных аккумуляторов силой тока в 10 А на 1 дц² анода не удавалось заметить окисления ни угольного стержня, ни графита: весовое количество угля и графита оставалось тем же и после многих перезарядок аккумулятора.

Если в качестве добавки к активной массе употреблять уголь или нечистый графит, то можно заметить, что от первых зарядок электролит аккумуляторов приобретает грязножелтоватый оттенок, вероятно от растворения смолистых веществ. При последующих зарядах прекращается и это явление. Изменение цвета электролита не ухудшает работу аккумулятора.

Все сказанное позволяет нам сделать вывод, что при зарядке поташно-свинцового аккумулятора можно пользоваться зарядным током до 10 А на 1 дц² поверхности анода. Столь высокая плотность зарядного тока имеет исключительное значение, так как это во много раз сокращает продолжительность зарядки аккумулятора.

Может показаться, что электродвижущая сила угольного поташно-свинцового аккумулятора должна быть той же величины, что и свинцово-кислотного аккумулятора. Фактически этого быть не может. В свинцовом аккумуляторе реакция среды кислая, соответственно этому и окислительный потенциал выше, чем в нейтральной или слабощелочной среде аккумулятора. Кроме того в свинцово-кислотном аккумуляторе в качестве окислителя (что вполне и в достаточной мере выяснил Ферми) имеет малоизвестную для химиков истинную перекись свинца Pb_2O_5 , а в угольном поташно-свинцовом аккумуляторе двуокись свинца PbO_2 .

Не случайно, что в нейтральной или щелочной среде даже бром (его окислительный потенциал в ряду напряжений +1,1 V) окисляет окись свинца в двуокись. Очевидно окислительный потенциал двуокиси свинца для нейтральной и слабощелочной среды того же порядка, что и брома, т. е. примерно +1,1 V. Отсюда электродвижущая сила аккумулятора и складывается из окислительного

потенциала двуокиси свинца +1,1 V и потенциала металлического свинца — 0,15 V, а всего получаем 1,25 V.

Небезынтересен вопрос об электроотдаче. Здесь мы имеем также благоприятную картину. Сравнительно высокой электроотдаче благоприятствуют следующие обстоятельства: 1) применяемые высокие плотности зарядного тока до 10 А на 1 дц²; 2) весьма совершенное окисление окиси свинца в двуокись без выделения газообразного кислорода; 3) совершенное восстановление при зарядке окиси свинца катода в губчатый свинец без выделения газообразного водорода.

Это объясняется следующими причинами: 1) перенапряжением для выделения на графите газообразного кислорода (Изгарышев и Степанов определяют это перенапряжение в 1,6 V); 2) перенапряжением для выделения газообразного водорода, особенно в щелочной среде (по Изгарышеву перенапряжение на графите равно 0,335, а на свинце 0,8 V); 3) легкой восстанавливаемостью

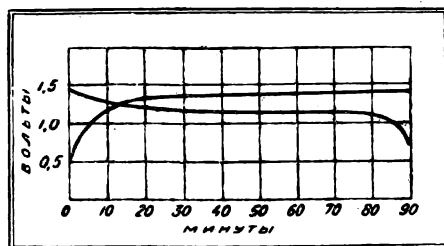


Рис. 1. Кривые изменения и напряжения аккумулятора при его заряде и разряде

окиси свинца в металлический свинец (свинец в ряду напряжений имеет нормальный потенциал — 0,15 V); 4) легкой окисляемостью в нейтральной или щелочной среде окиси свинца в двуокись (нормальный окислительный потенциал двуокиси +1,1 V); 5) сравнительно невысокое внутреннее сопротивление аккумулятора также благоприятствует проценту электроотдачи.

Промышленный процент электроотдачи угольного поташно-свинцового аккумулятора в ваттчасах по многим опытным определениям не ниже 60%. Так один из опытных аккумуляторов был заряжен на 4 а-ч при среднем зарядном напряжении 1,3 V, при разрядке он дал 3 а-ч при среднем напряжении 1,2 V.

Отсюда промышленный коэффициент $\left(\frac{3 \times 1,2}{4 \times 1,4} \cdot 100\right)$ равен 64,3%.

При заряде угольного поташно-свинцового аккумулятора до высоты 1,4 V кривые хода заряда и разряда имеют форму, показанную на рис. 1.

При зарядке аккумулятора до 1,4 V напряжение сначала быстро поднимается до 1,2 V, затем от этой величины полого и медленно по прямой поднимается до 1,4 V, так что зарядное среднее напряжение следует считать равным 1,3 V. При разрядке же напряжение сравнительно быстро с 1,4 V падает до 1,3 V; с этой величины оно медленно понижается по наклонной до 1,0 — 0,9 V и затем сравнительно быстро падает вниз. Среднее разрядное напряжение следует считать 1,2 V.

Ход кривой саморазряда (при заряде аккумулятора до 1,4 V) можно проследить по кривой падения э. д. с. аккумулятора, приведенной на рис. 2.

Спустя 20 суток после зарядки напряжение на зажимах падает с 1,4 В до 1,2 В и далее остается на этом же уровне. После 40 суток хранения угольный поташно-свинцовый аккумулятор дает на 9,5% ваттчасов меньше, чем при разрядке, сделанной непосредственно после зарядки данного аккумулятора. Таким образом в среднем саморазряд в течение первых 20 суток не превышает 0,3% в сутки, а далее он и того менее.

На первый взгляд может показаться, что между губчатым свинцом и графитом катода должны возникнуть местные токи, приводящие к значительному саморазряду. На самом же деле этого нет: нейтральная, точнее слабощелочная реакция электролита от частичного гидролиза поташа, не содействует возникновению местных токов. Нечто аналогичное мы имеем в аккумуляторах Юнгнера, где графит добавляется к катоду для увеличения электропроводности (о прочих условиях саморазряда см. ниже).

Если зарядку аккумулятора вести выше 1,4 В, то напряжение почти моментально поднимается до 2,4 В. Вести зарядку до этой высоты не имеет никакого смысла, так как если аккумулятор мы и зарядим до этой высоты, то в первый же день все равно напряжение его понизится до 1,4 В.

Моментальный подъем напряжения с 1,4 В до 2,4 В объясняется образованием быстро разлагающегося перкарбоната калия $K_2C_2O_6$. Перкарбонат калия начинает образовываться в заметных количествах лишь после того, когда напряжение начнет превышать 1,6 В, при напряжении же до 1,6 В образуются только следы его.

На первый взгляд может показаться странным, почему автор в качестве электролита прибегает именно к раствору поташа. Оказывается, что именно благодаря поташу, точнее благодаря следам образующегося перкарбоната калия, так пре-красно и совершенно происходит при зарядке окисление окиси свинца анода в двуокись свинца. Кроме того слабощелочная реакция электролита,

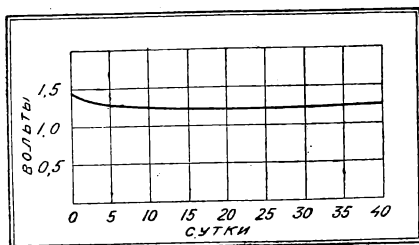


Рис. 2. Кривая, характеризующая саморазряд аккумулятора

возникающая от частичного гидролиза поташа, действует весьма благотворно на процесс восстановления окиси свинца на катоде в губчатый свинец. К тому же поташ обладает и хорошей электропроводностью. Если вместо поташа прибегнуть к кислоте, то мы будем иметь плохую окисляемость окиси свинца в двуокись на аноде и плохое восстановление окиси свинца катода до металлического свинца при зарядке аккумулятора. Следствием этого будет обильное выделение газообразного водорода и кислорода, а последний благодаря окислению приводит к разрушению угля и графита анода. Если прибегнуть к щелочам, то в них в большой степени растворимы и окись и двуокись свинца, что приводит впоследствии к образованию на катоде во время зарядки растущих кристаллов свинца, производящих короткое замыкание.

Неоценимым качеством раствора поташа являет-

ся его способность образовывать перкарбонат калия, благодаря которому только и происходит такое совершенное при зарядке аккумулятора окисление окиси свинца анода в двуокись свинца.

У поташа имеются и другие ценные качества, но химическую роль этих качеств удобнее осветить в другом месте.

То, что перкарбоната калия при зарядке аккумулятора образуется весьма небольшое количество (и то преимущественно в конце зарядки, когда э. д. с. аккумулятора почти внезапно поднимается от 1,4 до 2,4 В) и является ценным качеством аккумулятора, так как если бы перкарбоната калия образовывалось больше, то это заметно увеличивало бы саморазряд. Образование перкарбоната калия в более или менее заметном количестве только в конце зарядки и обуславливает повышение э. д. с. аккумулятора с 1,4 до 2,4 В. Это явление мы легко устраним (см. выше) зарядкой аккумулятора лишь до 1,4—1,6 В, что нам вполне обеспечивает электроемкость в 90% от теоретической емкости. *Нужно иметь в виду, что очень большие плотности тока, а равно и зарядка выше 1,4 В увеличивают саморазряд в силу образования вышеуказанного перкарбоната калия, способного разлагаться и отчасти диффундировать к катоду в силу своей растворимости.*

Необходимо иметь в виду, что технический продажный препарат поташа обычно почти всегда содержит свободную щелочь. Эта свободная щелочь частично приводит к некоторым нежелательным явлениям, как то: частичное помутнение электролита и пр. Тем не менее, если этой свободной щелочи не слишком много, то она заметно не ухудшает работы аккумулятора, тем более, что с течением времени эта свободная щелочь связывается углекислотой воздуха в поташ.

Емкость угольного поташно-свинцового аккумулятора зависит от количества связанной окиси свинца.

Уже с первой зарядки мы достигаем весьма большой емкости: каждые 10 г окиси свинца, включая сюда и свинец анода и свинец катода, обеспечивают нам с первой же зарядки емкость в 0,5 а-ч, т. е. при первой же зарядке мы достигаем электроемкости в 50% от полной, и главное — с первой же зарядки аккумулятор пускается в дело с весьма приличной емкостью. В ближайшие же зарядки в зависимости от тонины помола окиси свинца мы достигаем и полной емкости.

При первой зарядке напряжение аккумулятора можно, по желанию, доводить и до 2,4 В; в этом случае с первой же зарядки вовлекается в аккумулярование электроэнергии большее количество окиси свинца.

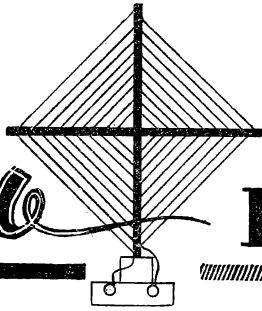
Нужно иметь в виду, что тонина помола окиси свинца играет существенную роль: чем тоньше помол, тем большее количество свинца вовлекается в процесс аккумулярования энергии с первой же зарядки.

В общем же можно считать, что каждый кубический дециметр аккумулятора, включая сюда и электролит и сосуд, позволяет нам иметь емкость с первой же зарядки от 20 до 30 а-ч, в зависимости от устройства аккумулятора. Кубический же дециметр аккумулятора будет весить около 2,8 кг.

Должен заметить, что в угольном поташно-свинцовом аккумуляторе положительный и отрицательный полюсы не являются, как в обычных аккумуляторах, постоянными. При перезарядке аккумулятора можно время от времени полюсы менять местами, что не только допустимо, но, повидимому, это отчасти ведет к увеличению емкости аккумулятора.

Описание устройства поташно-свинцового аккумулятора будет дано в следующей статье.

Радио



ПЕЛЕНГАЦИЯ

Недзвецкий

Использование направленного действия радио-передачи или радиоприема в целях определения местонахождения своей или любой другой передающей станции называется радиопеленгацией. Радиопеленгация дает возможность определения различных направлений на земной поверхности и определения местонахождения тех или иных объектов. Направление между двумя какими-либо такими объектами определяется кратчайшей линией, проведенной между этими точками. На земной поверхности эта линия представляет собою дугу большого круга¹, проходящего через эти точки². Кстати заметим, что радиосигналы между пунктом передачи и приема проходят обычно по кратчайшему пути.

Если определенное каким-либо образом направление перенести на глобус, то мы получим истинное положение. На обычных картах оно изображается в виде некоторой кривой линии. Это вызывает некоторые неудобства при нанесении направлений, поэтому при пеленгировании на больших расстояниях пользуются специальными картами, так называемыми гномоническими. На небольших расстояниях (до 200 км) кривизной земли пренебрегают и пользуются обычными картами, принимая прямую линию между двумя точками за истинное направление.

Всякое направление определяется обычно углом между меридианом места и направлением на данный объект. Этот угол носит название азимута или истинного пеленга (отсюда и название «пеленгация») данного пункта. Измерение ведется в градусном измерении вправо от N (севера) до 360°.

Для определения местонахождения объекта необходимо иметь пеленги (засечки) по крайней мере из двух различных мест. Точка пересечения пеленгов даст положение искомого места на карте. При радиопеленгации, пользуясь направленным действием антенны, из двух пунктов определяют направления, а затем при помощи засечек находят положение искомой точки.

РАМКИ

Антенны, применяемые обычно для радиовещания, обладают свойством принимать со всех сторон и передавать во все стороны равномерно. Сила приема зависит только от расстояния. Графически характеристика направленного действия изображается в виде окружности, в центре которой находится приемная или передающая радио-

станция. Помещая в центре (рис. 1) излучающую антенну, мы по окружности получаем одинаковой силы прием, зависящий только от радиуса, т. е. прием в точке A равен по силе приему в точке A₁.

То же самое получится и в случае, если в центре поместить приемное устройство, а по окружности перемещать передающую станцию.

Совсем иную картину мы получим при использовании так называемых рамочных антенн (иначе называемых замкнутыми или контурными). Для приема применяются рамочные антенны небольших размеров, так называемые рамки, а для передачи применяются рамочные антенны размерами в десятки метров.

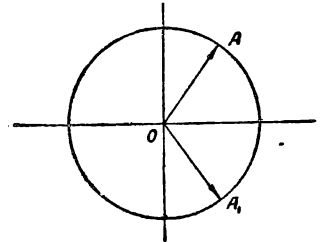


Рис. 1

Для целей пеленгации нас будут больше интересовать приемные устройства, почему мы и остановимся на рамках. Рамка представляет собою несколько витков провода, намотанных на каркасе круглой, многоугольной или квадратной формы, причем сама намотка обычно располагается, как на катушке. Замкнутые антенны, в частности рамки обладают явно выраженным направленным действием.

Направленное действие рамки характеризуется тем, что максимум приема получается в том случае, когда вертикальная плоскость, совпадающая с плоскостью рамки, направлена на передающую радиостанцию, а минимум приема, доходящий до нуля, получается, когда направление на передающую станцию перпендикулярно плоскости рамки. Остальные положения рамки будут соответствовать промежуточным значениям силы приема.

Математически величина (амплитуда) в д. с., создаваемой проходящими сигналами в приемной рамке, выражается так:

$$E_p = E_0 \cdot 2\pi \frac{na^2}{\lambda} \cos \varphi,$$

где E_0 — амплитуда проходящей волны в месте приема;

¹ Большим кругом называется сечение земного шара, проходящее через центр.

² В навигации кратчайшее расстояние между двумя точками называется ортодромией.

n — число витков рамки;
 a — сторона рамки;
 λ — длина волны;
 φ — угол между плоскостью рамки и направлением на передающую станцию.

Из выражения видно, что величина э.д.с. рамки зависит от угла поворота рамки при постоянстве всех прочих данных. Так при $\varphi = 0$ получаем максимум приема, при $\varphi = 90^\circ$ — минимум, теоретически равный нулю.

Если нанести на график в полярных координатах величину э.д.с. (сила приема) при различных положениях рамки, то получим диаграмму рис. 2 („восьмерку“).

При положении рамки под некоторым углом φ к передающей станции, находящейся в точке A , величина OP будет характеризовать величину э.д.с., заводимой в рамке.

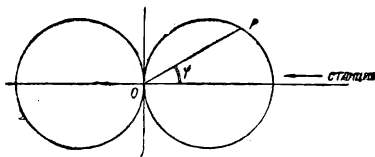


Рис. 2

Из рисунка видно, что: 1) максимум э.д.с. (приема) будет тогда, когда $\angle \varphi$ будет равен нулю, т. е. плоскость рамки совпадет с направлением фронта волны, минимум при $\angle \varphi$ равном 90° , т. е. при перпендикулярном положении плоскости рамки к направлению приходящей волны; 2) мы получаем два минимума и два максимума, иначе говоря, с помощью рамки направление на передающую станцию мы не определим, а найдем лишь линию, проходящую через рамку и передающую станцию („двузначность“ пеленга). Сама станция может находиться по ту или другую сторону от пеленгаторной.

МЕТОД ПЕЛЕНГАЦИИ

Как указывалось выше, направленное действие рамки используется для целей радиопеленгации. Определение направления на искомую станцию можно производить по максимуму и по минимуму. Обычно определение (засечки) ведется по минимуму, как более точному способу, потому что у минимума мы имеем наиболее резкое изменение силы приема при повороте рамки, максимум же дает расплывчатую картину. Это видно и из диаграммы. Кроме того при слуховом отсчете необходимо считаться с физиологическим свойством уха — способностью точнее определять минимум звука, чем максимум.

Рамка в пеленгаторе монтируется вертикально таким образом, чтобы она могла свободно вращаться вокруг своей оси. К ее оси прикрепляется лимб с делениями от 0 до 360° при неподвижном индексе (можно наоборот), сама рамка ориентируется таким образом, чтобы нулевой отсчет совпал с направлением на N (север) при положении плоскости рамки с запада на восток. При такой установке, найдя минимум, мы сразу получаем отсчет пеленга в градусах, который наносим на карту. Приемник для пеленгатора должен обладать большим усилением, чувствительностью и избирательностью. Наиболее подходит для этой цели супергетеродин.

Определение местонахождения искомой радиостанции ведется по крайней мере с двух пунктов (более точные результаты дает наблюдение с трех пунктов). Расстояние между этими пунктами называется базой. База не должна быть слишком короткой, так как чем короче база по сравнению с расстоянием до определяемой станции, тем менее точными получаются результаты. Наилучшей базой явится такая, при которой угол перечисления пеленгов близок к 90° . Если искомая радиостанция лежит примерно на одной прямой с пеленгаторными, то определить ее место невозможно. Практически наблюдение ведется следующим образом. Поворотом рамки определяем первый минимум. Вслед за этим рамка поворачивается на 180° для определения второго минимума. Вследствие „антенного эффекта“ рамки пеленги не совпадут. За истинное положение минимума принимается среднее из двух полученных отсчетов и определяется из выражения

$$\alpha = \frac{\alpha_1 + (\alpha_2 - 180^\circ)}{2}.$$

Таким же образом поступает и другая пеленгаторная станция. Полученные результаты суммируются и обрабатываются на одной из станций.

В практике при приеме слабых сигналов исчезновение звука в телефоне наблюдается в некотором угле поворота рамки. За истинный отсчет пеленга в этом случае принимают биссектрису (равноделящую) этого угла.

АНТЕННЫЙ ЭФФЕКТ

Всякая рамка обладает известной емкостью по отношению к земле и дает поэтому некоторый слабый прием независимо от положения, в котором она находится, соединительные провода тоже по сути дела представляют собою небольшую антенну. Все это вместе взятое смазывает резко выраженный минимум, причем сами минимумы имеют расхождение, неравное 180° . Явление это носит название „антенного эффекта“.

Для борьбы с этим явлением применяется тщательная экранировка как самой рамки, так и всех соединительных проводов, кроме того средний виток рамки заземляется.

ОДНОЗНАЧНЫЙ ПЕЛЕНГ

При пеленговании помощью рамки, как мы это уже видим, мы получаем неопределенность в 180° , так называемый двузначный пеленг. В некоторых случаях это вызывает большие неудобства. Оказывается, пользуясь одновременно приемом на рамку и антенну (иногда используют антенный эффект самой рамки), эту неопределенность можно уничтожить, получив пеленг, указывающий направление на искомую станцию.

Для этого антенну и связь ее с приемником подбирают таким образом, чтобы э.д.с. антенны равнялась э.д.с. рамки при максимуме. Тогда при одном положении рамки или катушки связи э.д.с. рамки и антенны будут складываться, при другом вычитаться, иными словами в одном случае получим максимум, в другом минимум приема.

Графически получаем следующую кривую, называемую кардиоидой. Работу обычно начинают при отключенной антенне. Определив минимум, ставят рамку в положение наибольшей громкости, подключают антенну и, меняя концы катушки связи антенны, определяют направление на искомую станцию.

ОШИБКИ ПРИ ПЕЛЕНГАЦИИ

Вполне удовлетворительной точностью пеленгации принято считать точность в $\pm 2^\circ$; точность в некоторых случаях может быть доведена до $1-0,5^\circ$. Однако при измерениях необходимо учитывать различные ошибки как постоянного, так и случайного характера. Все ошибки можно свести к следующим категориям:

1) ошибки инструментальные, зависящие от установки приборов, влияния антенного эффекта;

2) ошибки, возникающие вследствие искажения фронта приходящей волны под влиянием местных предметов, рельефа местности и самой почвы. При выборе места установки необходимо обращать вни-

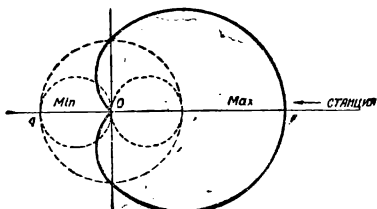


Рис. 3

мание на отсутствие вблизи различных металлических масс, лесов, возвышенностей. Особенно большие ошибки получаются на кораблях и самолетах;

3) состояние атмосферы и время суток вносят чрезвычайно разнообразные ошибки самого неожиданного характера. Ночью и при восходе и заходе солнца ошибки получаются особенно большие. Ошибки этой категории учтены быть не могут, поэтому при расстояниях свыше 25—40 км ограничиваются светлой частью суток. Ошибки первых двух категорий как постоянные легко могут быть учтены.

ПРИМЕНЕНИЕ РАДИОПЕЛЕНГАЦИИ

Широкое применение радиопеленгация получила в военном деле в целях радиоразведки. Выяснение количества работающих на территории противника радиостанций в совокупности с другими данными дает картину группировки или передвижения сил противника. При помощи пеленгации вылавливаются нелегальные радиостанции как в мирное, так и военное время.

В морском и авиационном деле помощью пеленгации определяется свое местонахождение при потере ориентировки в тумане или полете в облаках. Это определение может происходить двояко. В одном случае самолет или корабль снабжен пеленгатором и, делая засечки на две или на три известные станции, определяет свое положение. В другом случае радиостанция корабля передает сигналы. Эти сигналы пеленгируются станциями на суше. Засечка делается с суши и уже готовый результат сообщается потерявшему ориентировку судну.

Пользуясь таким пеленгованием, в условиях полного отсутствия видимости можно выйти на любую аэродромную станцию.

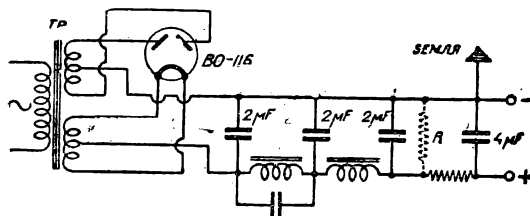
В авиации, для целей аэронавигации пользуются еще так называемыми радиомаяками, которые дают направленную передачу по нескольким направлениям. Принцип самоопределения остается прежний, но отпадает необходимость иметь на самолете специальную установку. По двум маякам, имея на борту приемник, можно всегда определить свое местонахождение.

Добавочное сопротивление к микрофонному выпрямителю

В фабричном усилителе УП-8-1 (завода № 2 НКС) цепи микрофона можно питать от специального выпрямителя, находящегося на одном шасси с общим выпрямителем В-8-2, служащим для питания анодов и накала ламп усилителя УП-8-1.

К недостаткам микрофонного выпрямителя нужно отнести то, что он без нагрузки дает очень большую электродвижущую силу (140—150 В), при включении же микрофона и входа усилителя напряжение падает до 20—25 В при силе тока 15—20 мА. Практика работы с таким выпрямителем показала, что очень большая э. д. с., даваемая выпрямителем, вредно отзывается на качестве работы всей установки.

При одновременной работе с микрофона и адаптера, по инструкции завода № 2 НКС, нужно перед включением адаптера выключать кенотрон выпрямителя, а после окончания работы необходимо сначала вместо адаптера включить микрофон, а затем вставить кенотрон. Такие «манипуляции» сильно затрудняют обслуживание, в момент включения микрофона получается очень сильный щелчок и пр.



Избежать этого можно путем включения нагрузочного сопротивления R (см. рисунок).

Величина сопротивления R может быть подобрана опытным путем в зависимости от типа микрофона и сопротивления выходного трансформатора.

В качестве сопротивления R можно взять два сопротивления типа «Каминского», соединив их параллельно. Величина этого сопротивления может быть около 7 000—10 000 омов.

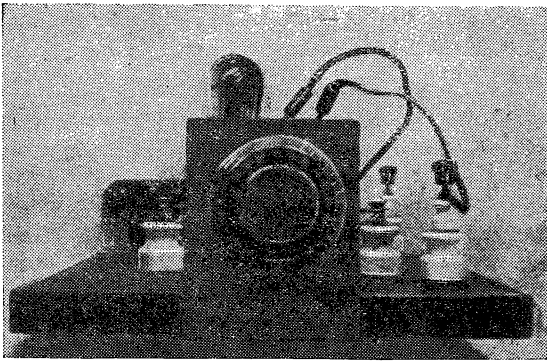
В. Паскин

Проволока для катушек громкоговорителей

Из-за отсутствия в продаже готовых катушек к громкоговорителям «Рекорд», «Зорька» и др. мне приходится самому наматывать такие катушки. Эмалевой проволоки диаметром 0,05 мм тоже нет в продаже, поэтому я мотаю катушки из трансформаторной проволоки 0,08 (от старых трансформаторов н. ч. завода «Украинрадио», вторичная обмотка которых намотана проводом 0,08 мм).

Такие самодельные катушки я применил в нескольких репродукторах: «Красная заря», «Рекорд № 1» и «Пионер»; все эти громкоговорители работают вполне нормально и с такой же громкостью, как и громкоговорители с фабричными катушками.

В. Силаев



Как построить передатчик

Гл. Пентегов — УИАТ

(Окончание. См. «РФ» № 4)

ПИТАНИЕ

Выпрямитель собирается по двухполупериодной схеме (рис. 21) с кенотроном ВО-116. Конечно более предпочтительно использование кенотрона ВО-188, как рассчитанного на больший выпрямленный ток и напряжение. Трансформатор берется типа ТЗ завода «Радист» или же другой, подобный ему. Одноячеечный фильтр из двух конденсаторов по $4 \mu F$ и дросселя порядка 30 H надо признать достаточным. При таком фильтре, хорошо подобранной связи с антенной и надлежащем смещении на сетке генераторной лампы тон передатчика не будет опускаться ниже Т8.

В крайнем случае можно обойтись в выпрямителе и без дросселя, в этом случае тон хорошо налаженного передатчика опускаться ниже Т6 не будет и вполне возможно добиться тона Т8 и даже Т9.

Выпрямитель с трансформатором Т3, кенотроном ВО-116 и с дросселем с малым сопротивлением будет давать около 320 V, что вполне достаточно.

АНТЕННА

Наиболее простой и в то же время дающей наилучшие результаты надо считать антенну Герца с питанием бегущей волной через однопроводный фидер. Антенна этого типа завоевала уже себе много сторонников среди советских любителей. Большинство ленинградцев, например УИАР, 1СН, 1ВА, 1АН, 1АТ и др., работает на антеннах этого типа. Величинами, определяющими эту антенну, являются ее длина и точка присоединения фидера к горизонтальной части антенны. Длина фидера может быть практически любой, необходимо только, чтобы фидер шел от антенны прямым углом на длину не менее $\frac{1}{3}$ длины горизонтальной части антенны, в противном случае поля антенны будут воздействовать на фидер и нормальная работа системы нарушится. Во избежание образования стоячих волн по всей длине фидера не должно быть острых поворотов. Расчет длины провода и расстояние от середины антенны до точки присоединения фидера (рис. 22) берутся по графику рис. 23.

На графике указаны величины для антенны на 3,5-мегацикловый диапазон. Если требуется рассчитать антенну на 7-мегацикловый диапазон, то частоту, указанную в графике, необходимо умножить на два, а размеры разделить на два. При расчете антенны на 14-мегацикловый диапазон частоту надо умножить на четыре, а размеры делить

на четыре. При расчете антенны на 1,75-мегацикловый диапазон частоту делят на два, а размеры увеличивают вдвое. Эта антенна работает также хорошо на гармониках: имея антенну с основной волной в 3,5-мегацикловом диапазоне, можно на ней работать на 3,5- и 7-мегацикловых диапазонах. При работе же только на 7 и 14 мц выгоднее рассчитывать антенну на 7-мегацикловый диапазон. Антенна, рассчитанная на работу на частотах 3 550 кц и 7 100 кц при основной частоте антенны в 3 550 кц, должна иметь длину горизонтальной части 40,8 м и фидер должен быть к горизонтальной части присоединен на расстоянии 5,7 м от середины горизонтальной части. Антенна, рассчитанная на работу на частотах 7 150 кц и 14 300 кц, должна иметь длину горизонтальной части 20,25 м и фидер должен быть присоединен на расстоянии 2,85 м от середины горизонтальной части.

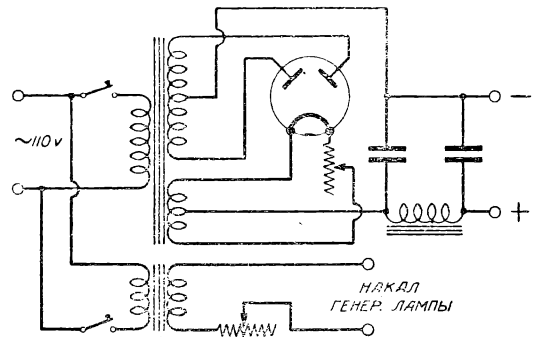


Рис. 21

Антенны этого типа значительно проще в обращении, чем антенны типа Цешелин, и дают отнюдь не худшие результаты.

НАСТРОЙКА ПЕРЕДАТЧИКА

Построив передатчик, любитель станет перед вопросом — как его настроить на нужную волну и как получить хорошую отдачу и тон? Лучше всего иметь волномер и монитор (конечно можно иметь и один только монитор, если он отградуирован). Описание хорошего простого монитора дано в статье И. К. Кизеветтера «Простой монитор» в № 13 «РФ» за 1935 г. Обычно же, к сожалению

анию, у любителей, особенно у начинающих, волномер, а тем более монитор, отсутствует, и приходится искать каких-то других путей для настройки передатчика.

Смонтировав передатчик, прежде всего проверяют правильность монтажа, а затем, вставив лампу и нажав ключ, проверяют подачу на лампу анодного и накального напряжений, далее перестановкой катодного щипка по катушке добиваются генерации. В качестве индикатора колебаний в. ч.

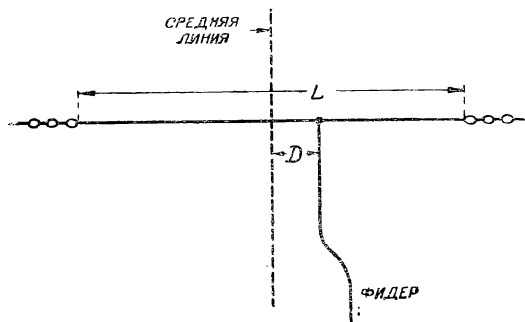


Рис. 22

используют лампочку от карманного фонаря, замкнутой на виток проволоки (рис. 24). В случае наличия колебаний в передатчике лампочка в витке, индуктивно связанном с катушкой передатчика, загорится. Держа виток с лампочкой на некотором расстоянии от катушки передатчика, добиваются генерации передатчика на всех диапазонах.

Настройка передатчика на волну антенны производится следующим образом: присоединяют к катушке контура передатчика щипок антенны и вращают медленно конденсатор контура. В момент резонанса контура с антенной лампочка в витке притухнет. Добившись этого, передвигают щипок антенны к анодному концу катушки контура, уменьшая этим связь с антенной, и еще раз проверяют резонанс. После этого ставят щипок в положение нормальной связи с антенной (см. ниже) и проверяют волну передатчика по волномеру. При отсутствии же волномера придется проверять волну передатчика по приемнику, для чего собирают контур из переменного конденсатора и катушки (рис. 25), который настраивают на волну

передатчика. Момент резонанса определяется тем, что лампочка в витке притухнет. Затем этот контур подносят к приемнику и путем изменения настройки контура приемника определяют длину волны по пропаданию генерации в приемнике в момент резонанса. Надо помнить, что антенна допускает некоторую расстройку, и на антенне, рассчитанной на середину диапазона, можно почти одинаково хорошо работать по всей средней части диапазона.

Следующей задачей будет определение тона передатчика. При наличии монитора его проверить очень просто. При отсутствии монитора дело значительно усложняется — почти единственным способом определения своего тона будет сообщение корреспондента при QSO. Можно конечно прослушивать тон своего передатчика по приемнику на гармониках, но это мало показательно.

Нужно только помнить, что чем больше связь с антенной, тем больше мощность в антенне, но тем хуже тон передатчика. Приходится находить какое-то среднее положение связи, чтобы и тон был хороший и не слишком падала мощность. Для увеличения дальности передатчика никогда не надо гнаться за большей отдаваемой мощностью в ущерб тону: сигналы, слышимые значительно более громко на хрюкающем тоне, несравненно труднее разобрать, чем более слабые сигналы с хорошим чистым тоном. Для дальней связи, пожалуй, надо считать наиболее хорошим тон *fb ras T6—T7* — его значительно легче выделить среди большого числа *dc* и *cc*.

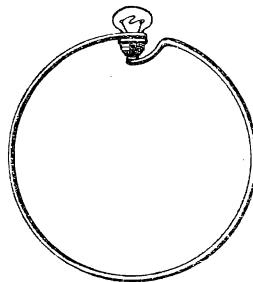
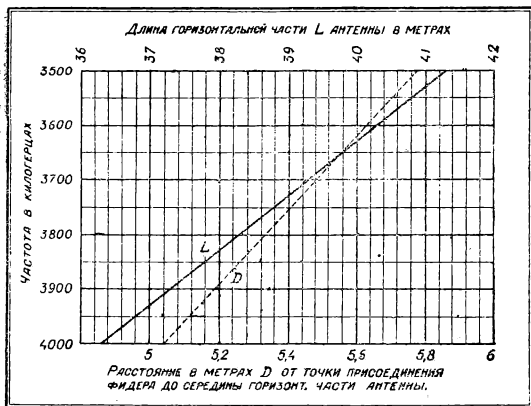


Рис. 24



Рис. 25



При работе передатчика на антенну Герца с питанием бегущей волной через однопроводный фидер никаких настроек антенны делать не приходится. Достаточно хорошо рассчитанная антенна на середину диапазона работает в пределах всего диапазона — любителю остается только нагрузить свой передатчик на антенну. Связь с антенной в данном случае лучше всего брать или гальваническую или емкостную. В первом случае антенну непосредственно присоединяют к контурной катушке передатчика, а во втором случае делают это через конденсатор постоянной емкости в 2 000 см. Можно рекомендовать следующую связь с антенной: на 3 500 кц — около трех витков, на 7 000 кц — около 1—1½ витков и на 14 000 кц — ½ витка, считая от анодного конца катушки.

В передатчиках на самовозбуждении никогда не следует делать связь с антенной слишком большой — это делает и тон и волну передатчика неустойчивыми и сигналы его трудно принимать.

Ввиду того, что ток в однопроводном фидере очень мал, тепловой миллиамперметр в фидере мало полезен.

Пентагрид в передатчике

В декабрьском номере „QST“ за 1935 г. Леонард Туласкас—W9LKV предложил две очень интересные схемы, в которых пентагрид применен в качестве лампы кварцевого возбуждателя передатчика, причем гетеродинная сетка использована для модуляции. Пентагрид в схеме рис. 1 заменяет две

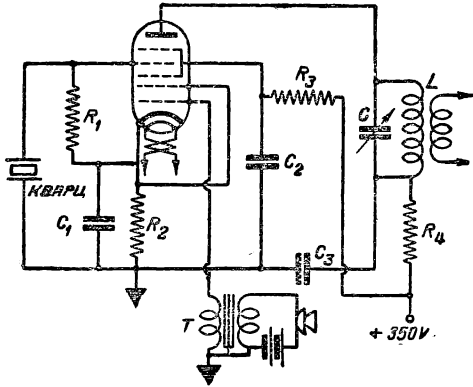


Рис. 1

лампы—кварцевого возбуждателя и модуляторную. Пентагрид в схеме рис. 2 заменяет три лампы—кварцевого возбуждателя, модулятора и удвоителя частоты. В последнем случае основная частота (равная частоте возбуждения кварца) получается на экранирующих сетках 3 и 5, анодная же часть схемы настроена на вторую гармонику частоты кварца.

Обычные угольный микрофон и трансформатор дадут вполне достаточное напряжение на выходе для полной модуляции мощности, отдаваемой возбуждателем. W9LKV сообщает, что частотная модуляция не обнаруживается, так как анодный ток возбуждателя (ток сеток 3—5) не меняется при

модуляции. Эти схемы успешно применялись для телефонной работы на небольшие расстояния при подводимой мощности около 3 W и работе непосредственно на антенну без последующего усиления. Эти схемы должны особенно заинтересовать тех любителей, которые хотят иметь компактную недорогую установку, например передвижку (при пентагриде с экономичным катодом прямого накала). Из наших ламп к американской лампе близок по параметрам пентагрид CO-183.

Данные схемы следующие:

$R_1 = 500\ 000\ \Omega$, $R_2 = 1\ 000\ \Omega$, $R_3 = 40\ 000\ \Omega$, $R_4 = 1\ 000\ \Omega$, T — микрофонный трансформатор, $C_1 =$

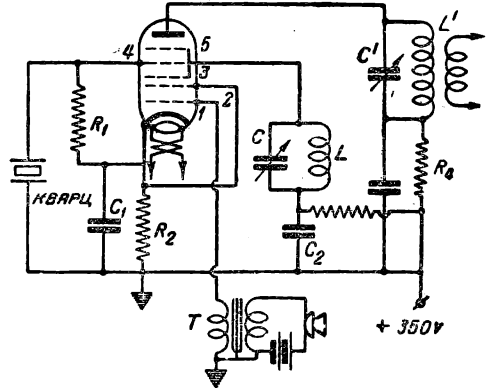


Рис. 2

$= 1\ \mu F$, C_2 и C_3 по $0,01\ \mu F$, CL —контур для настройки на основную частоту колебаний кварца, $C'L'$ —контур для настройки на вторую гармонику частоты колебаний кварца.

Гл. Пентегов

Настроившись на нужную нам волну, полезно запомнить градусы лимба конденсатора контура передатчика и закрепить конденсатор «намертво», предохранив его тем самым от самопроизвольных изменений емкости. Наиболее простым способом закрепления конденсатора будет подсовывание щепочки между лимбом и доской, на которой укреплен конденсатор.

РЕЗУЛЬТАТЫ

Многие начинающие любители считают, что при малой мощности передатчика на нем не только дальней связи установить нельзя, но и работать плохо на ближние расстояния. Кроме того многие

считают, что получить хороший тон от передатчика, работающего на самовозбуждении, почти невозможно. Все это неверно. Самой дальней двусторонней связью на 7 мц, проведенной автором на этом передатчике (одна лампа YO-104, 320 V на аноде, при использовании описываемой антенны, причем передатчик расположен в центре города), было QSO с Австралией. Кроме того передача была принята во Владивостоке И. Кизеветтером—U0AC (кстати сказать, это был первый прием за последние несколько лет во Владивостоке). Довольно большое число QSO с U8 и U9 при QRK до R-7—8 говорит за то, что гнаться за большими мощностями мало рационально. Хорошо настроенный передатчик дает тон не ниже T8. Автор получал сообщения о тоне T9 и $T9 \times fb$.

Расчет коротковолновых катушек с малыми потерями

В. Астапович

Хорошо известно, что качество контурных катушек влияет на качество работы приемника. Но правильный и точный расчет числа витков вовсе не гарантирует минимальных потерь в рассчитываемой катушке, а обеспечивает только потребную ее самоиндукцию.

Одну и ту же самоиндукцию могут иметь катушки различных геометрических размеров.

Спрашивается: все ли эти катушки одинаково хорошо будут работать?

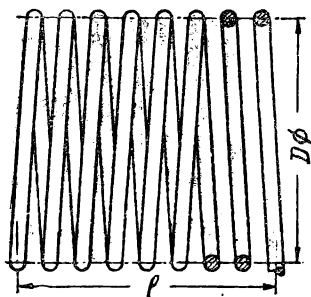


Рис. 1

Высокое качество контурных катушек зависит от правильно выбранных соотношений между диаметром катушки, шириной намотки и толщиной провода.

Толщина провода в формулы для расчета числа витков не входит, а поэтому прежде всего придется подсчитать наиболее выгодную толщину провода.

Если мы намотаем катушку из слишком тонкого провода, то тем самым увеличим ее сопротивление, особенно при высоких частотах благодаря явлению скин-эффекта. Если, наоборот, намотаем из слишком толстого провода, то создадим большие потери на токи Фуко в толще самого провода, не говоря уже о том, что габариты катушки при этом сильно возрастут.

Стало быть, и та и другая крайность вредна. Поэтому при проектировании катушек стараются найти такую середину, при которой суммарные потери в катушке имели бы минимальную величину. Для этой цели был предложен ряд формул, из которых наибольшее распространение получили формулы *Nagaoka*.

Несмотря на то, что расчет катушек с малыми потерями по этим формулам не так уже сложен, многие коротковолновики все же мотают катушки либо из проволоки произвольно выбранного диаметра, либо по совету „радиоприятеля“.

Обычно при расчете катушек исходными данными являются диаметр катушки и ширина намотки; по ним уже рассчитывается наиболее выгодный диаметр провода.

Так как в любительских условиях достать провод требуемого по расчету диаметра не всегда возможно, то исходными данными для расчета катушек наиболее часто являются диаметр провода и диаметр катушки. Диаметр провода берется по имеющимся в наличии проводам, а диаметр катушки определяется преимущественно конструктивными соображениями. В любительских коротковолновых приемниках диаметр однослойных катушек берется обычно от 4 до 8 см.

Ширина намотки для любителя имеет второстепенное значение, почему этой величиной и можно варьировать. В каждом случае ширину намотки можно подобрать так, чтобы контур имел наименьшие потери при заданных диаметрах катушки и провода.

Длина катушки l является функцией от диаметра провода D . Желательно, чтобы отношение ширины намотки к диаметру катушки не выходило за пределы 0,3—0,8.

В катушках с малым диаметром ($D < 6$) отношение $\frac{l}{D}$ рекомендуется брать ближе к верхнему пределу, а в катушках большого диаметра — ближе к нижнему.

Прежде чем приступить к расчету катушки, необходимо определить требуемую величину самоиндукции. Это можно сделать либо по приводившимся в „РФ“ (№ 1 за 1933 г.) номограммам, либо по формуле:

$$L = \frac{0,253 \lambda^2}{C},$$

где L — самоиндукция катушки в микрогенри, λ — максимальная длина волны в метрах и C — максимальная емкость переменного конденсатора в сантиметрах.

Затем задавшись диаметром провода и диаметром катушки (последнее обычно обуславливается конструктивными соображениями или габаритами приемника), находим величину S :

$$S = \frac{0,165}{d} \sqrt{\frac{D^3}{L}},$$

где d — диаметр провода в миллиметрах, D — диаметр катушки в сантиметрах и L — требуемая самоиндукция катушки в микрогенри.

¹ (м. „Расчет контура“, „РФ“ № 17—18 за 1935 г.

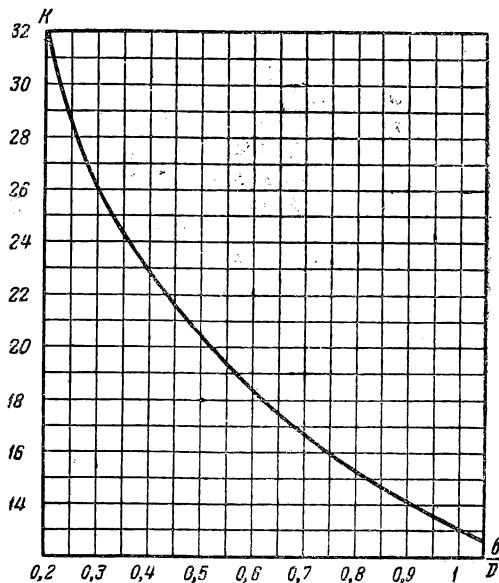


Рис. 2

Затем из отношения

$$b = \frac{0,14 D}{S - 0,2},$$

где D — диаметр катушки в сантиметрах, получим искомую ширину намотки.

При этой ширине намотки катушки имеют наименьшие потери при заданных величинах d, L и D при условии, что полученное отношение $\frac{l}{D}$ не выходит далеко за пределы 0,3—0,8. В противном случае рекомендуется произвести перерасчет.

Если $\frac{l}{D}$ слишком мало, следует увеличить диаметр провода или уменьшить диаметр катушки.

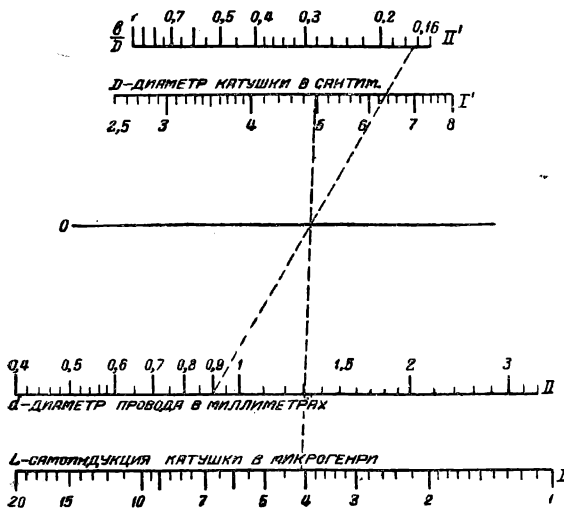


Рис. 3

Если $\frac{l}{D}$ велико (например больше единицы), следует взять провод меньшего диаметра или при наличии места в приемнике увеличить диаметр катушки.

Подобрав величины l и D так, чтобы отношение $\frac{l}{D}$ не выходило из пределов 0,3—0,8, приступаем к расчету числа витков, что можно сделать математически или графически. Для расчета цилиндрических катушек наиболее удобной следует признать формулу:

$$n = \sqrt{\frac{2000 L}{D \cdot K}}$$

где n — число витков,

L — самоиндукция в μH

D — диаметр катушки в сантиметрах и

K — коэффициент, зависящий от отношения $\frac{l}{D}$

и определяемый по графику рис. 2.

Однако с достаточной для практики точностью приведенные расчеты можно произвести по номограммам рис. 3 и 4.

Способ обращения с монограммами чрезвычайно прост.

Сначала отыскиваем на шкалах I и I' (рис. 3) точки, соответствующие заданным величинам D и L .

Найденные точки соединяем прямой. Через точку пересечения проведенной прямой с нулевой шкалой проводим другую прямую, так чтобы она пересекала шкалу II в точке, соответствующей диаметру провода.

Точка пересечения второй прямой со шкалой II' даст требуемую величину отношения $\frac{l}{D}$.

Умножив ее на диаметр катушки, получим наиболее выгодную ширину намотки для заданных значений d, L и D .

Определив из номограммы рис. 3 отношение $\frac{l}{D}$, переходим к номограмме рис. 4.

Здесь также соединяем прямой точки на шкалах I и I' , соответствующие значениям $\frac{l}{D}$ и D . Из

точки пересечения проведенной прямой с нулевой шкалой проводим прямую в точку, соответствующую L на шкале II . Эта прямая пересечет шкалу II' как раз в точке, соответствующей потребному числу витков.

При пользовании номограммами необходимо только соединять прямыми те шкалы, которые намечены одноименными римскими диграми.

Если окажется, что прямая выйдет за пределы какой-либо шкалы, например $\frac{l}{D}$, то это значит,

что или манипуляции с монограммой произведены неправильно, или значения l и D взяты неудачно. В последнем случае необходимо задаться другими значениями l и D и произвести новое построение расчета.

Пример расчета

Для примера рассчитаем катушку для контура с переменным конденсатором 125 см на максимальную волну 45 м.

Диаметр катушки возьмем 5 см. Провод имеет двух диаметров — 0,9 мм и 1,5 мм.

Требуется определить, из какого провода выгоднее намотать катушку, и рассчитать число витков.

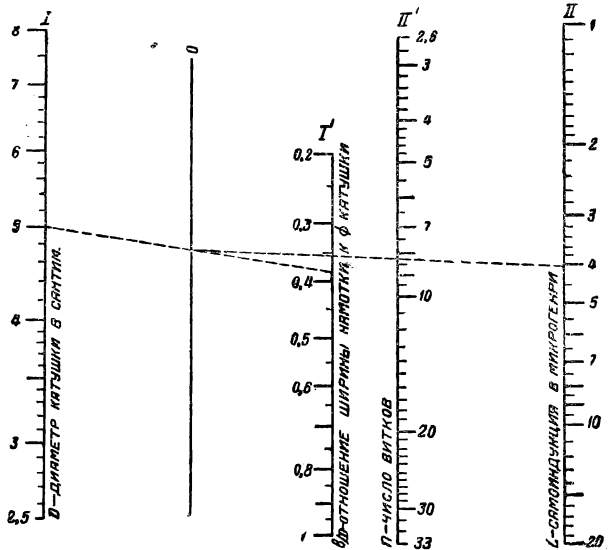


Рис. 4

Прежде всего определяем, какая необходима самодукация, чтобы получить заданную волну.

По формуле Томсона

$$L = \frac{0,253 \lambda^2}{C} = \frac{0,253 \cdot 2025}{125} = 4,1 \mu\text{H}.$$

На шкале I номограммы рис. 3 находим точку 4,1. Соединяем ее прямой с точкой 5 на шкале II. Через точку пересечения этой прямой со шкалой 0 проводим другую прямую в точку, соответствующую диаметру провода.

Если взять диаметр 0,9, то отношение $\frac{l}{D}$ получается равным 0,173, что явно невыгодно, так как слишком велико отклонение от указанных выше пределов.

В данном случае можно поступить двояко: либо уменьшить диаметр катушки, либо взять более толстый провод.

При наличии более толстого провода уменьшать диаметр катушки нерационально, а потому попробуем произвести расчет катушки из провода большего диаметра в 1,5 мм.

Произведя аналогичные операции и задавшись диаметром провода 1,5 мм, получаем отношение

$$\frac{l}{D} = 0,38.$$

Останавливаемся на втором варианте, как на наиболее выгодном.

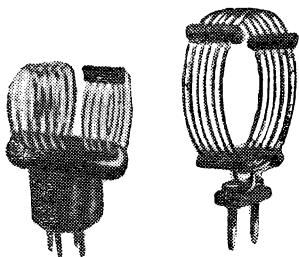


Рис. 5

Теперь остается рассчитать число витков.

Это можно сделать по номограмме рис. 4.

Соединим прямой линией точки на шкалах I и II, соответствующие диаметру катушки 5 и найденному значению $\frac{l}{D} = 0,38$.

Из точки пересечения прямой с нулевой шкалой проводим прямую в точку 4,1 шкалы II. Тогда на шкале II в точке пересечения получаем искомое число витков, равное для данного случая приблизительно 8,3.

Катушка, рассчитанная по приводимым номограммам и формулам, с учетом диаметра провода, по своим электрическим свойствам будет всегда лучше катушки, рассчитанной с произвольно выбранными толщиной провода и отношением $\frac{l}{D}$.

Потери в катушке зависят не только от правильного соотношения ее величин, но и от качества каркаса.

Наличие в поле катушки большого количества диэлектрика увеличивает потери. Это увеличение тем больше, чем короче волна. Поэтому наиболее рациональной конструкцией следует признать бескаркасную катушку, намотанную из толстого провода (рис. 5).

Для избежания замыкания витков провод проделывается через 2—3 изоляционных пластинки с отверстиями соответственно числу витков.

Антенна на 5 диапазонов

К любительским антеннам предъявляются требования наибольшей универсальности, т. е. возможности использования одной антенны на нескольких диапазонах.

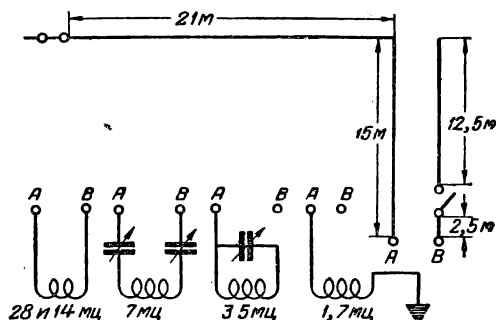
Приводим конструкцию такой «сверхуниверсальной» антенны, предложенную французским любителем.

Антенна может работать на всех пяти любительских диапазонах. Горизонтальная часть ее имеет длину 21 м. Вертикальная часть, длиной 15 м, на некоторых диапазонах работает как фидерная система, на остальных — как излучающая часть антенны. В свободном фидере на расстоянии 2,5 м от передатчика помещен рубильник, разомкнутый для работы на 28 мц/сек (10 м). 2,5-метровая часть фидерной системы работает на этом диапазоне как четвертьволновая пара фидеров Цепелина. Вся остальная длина провода излучает и возбуждается на седьмой гармонике (3,5).

При работе на 14 мц (20-метровый диапазон) рубильник замкнут и антенна работает как «полноволновый» Цепелин с фидерами в $\frac{3}{4} \lambda$.

Для частоты 7 мц/сек (40 м) антенна является «полуволновым» Цепелином с последовательно настроенными фидерами, электрически эквивалентными $\frac{1}{4} \lambda$.

На 3,5 мц/сек (80 м) второй фидер отключен, а первый включен непосредственно в настроенный контур, в свою очередь связанный с контуром передатчика. Это хорошо знакомая нашим коротковолновикам Фукс-антенна. В этом случае вся длина антенны равна приблизительно $\frac{1}{2} \lambda$. В таком же виде она используется и на 1,75 мц/сек (160 м), но конденсатор настройки отсутствует и второй конец катушки соединяется с землей, создавая таким образом четвертьволновую Г-образную антенну Маркони.



Размеры антенны и способы включения на всех диапазонах указаны на рисунке. По результатам работы такая антенна почти ничем не отличается от нормального типа антенн.

Антенны Герц с питанием бегущей волной

И. Жеребцов — УИВА

Эти антенны, известные у нас под названием „американка“ и „дублет“, в последнее время получили большое применение благодаря своим существенным достоинствам. Большинство любителей с этими антеннами добились хороших результатов в работе как на дальние, так и на ближние расстояния. Особенной популярностью пользуется „американка“ с однопроводным фидером бегущей волны, простая по устройству, удобная в настройке

становится совершенно ясным, если вспомнить, что бегущая волна фидера возбуждает антенну напряжением, а не током.

Сила тока в фидере при режиме бегущей волны очень невелика, а напряжение довольно значительно. Это можно иллюстрировать цифрами. Если обозначить амплитуды тока и напряжения бегущей волны в фидере через I_m и V_m , мощность в фидере через P и волновое сопротивление фидера через ρ , то можно написать:

$$P = \frac{1}{2} I_m^2 \rho = \frac{V_m^2}{2\rho},$$

откуда имеем:

$$I_m = \sqrt{\frac{2P}{\rho}} \text{ и } V_m = \sqrt{2P\rho}.$$

Если считать, что $\rho = 600$ омов, и взять для примера $P = 12$ вт, то получим:

$$I_m = \sqrt{\frac{2 \cdot 12}{600}} = 0,2 \text{ а и } V_m = \sqrt{2 \cdot 12 \cdot 600} = 120 \text{ в}$$

или иначе:

$$V_m = I_m \cdot \rho = 0,2 \cdot 600 = 120 \text{ в.}$$

Отсюда следует, что для возбуждения антенны необходимо включить фидер бегущей волны в такую точку антенны, в которой напряжение не равно нулю, а имеет некоторое значение, примерно равное значению напряжения в фидере. На рис. 1 показаны распределения тока (сплошная линия) и напряжения (пунктир) при работе „американки“ на основной волне (а), на 2-й гармонике (б) и на 4-й гармонике (с). Считается, что точка присоединения фидера к антенне делит антенну в отношении 3:5, т. е. фидер отстоит на $\frac{3}{8} l$ от одного из концов антенны. Из рис. 1 ясно видно (что в случаях основной волны или 1-й гармоника (λ_1) и 2-й гармоника (λ_2) фидер включен на точку антенны, в которой стоячая волна при данной гармонике имеет напряжение, не равное нулю. Следовательно в этих случаях антенна будет возбуждаться напряжением. Подробный разбор этих случаев показывает между прочим, что на второй гармонике получается даже несколько лучшее возбуждение антенны, чем на основной волне. Совсем иное получается на 4-й гармонике. Фидер оказывается включенным на узел напряжения, в котором всегда должно быть $V=0$, и ясно, что возбуждать антенну на 4-й гармонике невозможно. Этот вывод очень важен, так как многие любители пробуют тщетно работать на 20 м, имея „американку“ на основную волну 80 м. Оказывается, что в этом отношении „американка“ имеет недостаток. Можно работать на основной волне, на 2-й гармонике, на 3-й гармонике (этот случай легко разобрать построением кривых тока и напряжения стоячей волны антенны, но он почти не бывает в

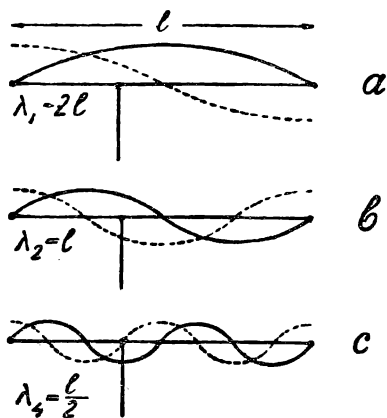


Рис. 1

и дающая прекрасные результаты. Однако многие любители до сих пор не знают точно, могут ли эти антенны работать на гармониках, а не только на основной волне, и если могут, то на каких именно гармониках можно их возбуждать. В настоящей заметке мы хотим внести некоторую яс-

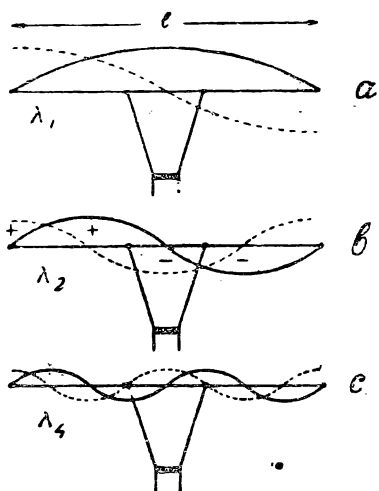


Рис. 2

ность в этот актуальный вопрос, тем более, что пока в литературе об этом ничего не было сказано.

Процесс возбуждения антенны Герц, питающейся фидером бегущей волны, на гармониках

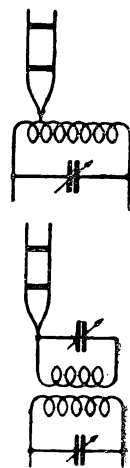
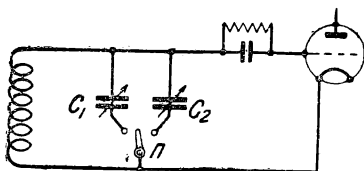


Рис. 3

Добавочный конденсатор настройки

При наблюдении за двумя любителями, держащими QSO, URS вынужден, слушая одного из корреспондентов, при переходе на прием другого, перестраивать контур приемника. При этом легко сбить настройку приемника и потерять одного из участников QSO, особенно когда принимаемая радиация слышна слабо.

Пользу принесет в таких случаях небольшое добавление в схему приемника. Параллельно конденсатору контура настройки приемника надо включить другой, такой же емкости конденсатор. При помощи переключателя П (см. рисунок) осуществляется включение одного из двух конденсаторов в контур. При слушании QSO один конденсатор остается настроенным на одну станцию, другой — на другую. Особенно быстро переключение с одной станции на другую осуществляется при применении джека, причем обеспечивается прием даже очень слабой радиации и исключается расстройка контура. В приемнике КУБ-4 в качестве такого дополнительного конденсатора может быть использован конденсатор первого контура (с оставлением на месте). Его следует лишь переключить, а вместо него (по схеме) включить любой другой конденсатор, смонтировав его хотя бы в верхней крышке или отдельно от ящика.

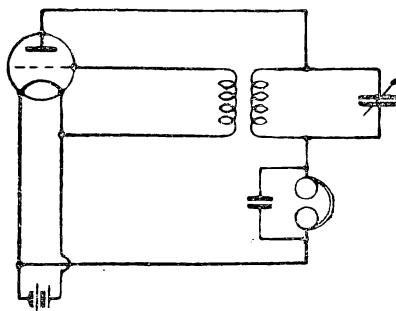


Небесполезно такое добавление и для U.

Давая CQ каждый U старается связаться с наиболее интересной для него станцией. Имея два конденсатора, можно «закрепить» один конденсатор на одной станции, а другим искать другие радиации. Такое приспособление будет полезно также при одновременном QSO с несколькими радиациями. URS-53.

Звуковой генератор без анодного напряжения

Современные звуковые генераторы требуют для питания их анодов напряжения 80—160 V. Можно построить маломощный звуковой генератор без применения анодной батареи. Схема его чрезвычайно проста и приведена на рисунке. В качестве катушки можно использовать обмотки любого



трансформатора низкой частоты. Катушка с большим числом витков включается в цепь сетки, а с меньшим — в анодный контур.

Такого рода генераторы дают одну определенную частоту с постоянным конденсатором и могут прекрасно служить зуммером. При обучении азбуке Морзе репродуктор, включенный в анодную цепь лампы, дает сигналы, слышимые достаточно отчетливо в небольшой аудитории.

Пригодна любая лампа из серии УБ, а также УО-104. Величина постоянного конденсатора определяется на опыте и зависит от величины самоиндукции катушек, а батарея накала берется в 4 V.

В. П. Селивановский

любительской практике), но на 4-й гармонике возбуждать «американку» нельзя. Обычно, правда, удается получить слабое возбуждение, но излучаемая мощность будет ничтожно малой.

АНТЕННА-ДУБЛЕТ

На рис. 2 показаны распределения токов и напряжений на основной волне (а), 2-й гармонике (б) и 4-й гармонике (с). Здесь мы имеем несколько иную картину в отношении 2-й гармоники. На основной волне дублет конечно возбуждается превосходяще, на 4-й гармонике он работать не будет так же, как и разобранный выше «американка», а на 2-й гармонике дело обстоит как будто благополучно, но, рассмотрев чертеж б, мы увидим, что в точках присоединения обоих проводов фидера к антенне напряжения имеют одинаковый знак. Между тем по проводам фидера от генератора идут бегущие волны с противоположными фазами, так как фидер обычно выключен своими проводами на концы антенной катушки при индуктивной связи или на катушку контура при непосредственной связи, но по разные стороны от ее средней нулевой точки. Получается опять невозможность возбуждения дублета на 2-й гармонике. Од-

нако выход из положения при необходимости работы на 2-й гармонике найти нетрудно. Очевидно, нужно подавать по обоим проводам фидера бегущие волны одной и той же фазы. А это сделать очень просто. Нужно провода фидера включить при непосредственной связи не по разные стороны от нулевой средней точки катушки контура, а в одну точку или при индуктивной связи включить оба провода на один конец антенной катушки, параллельно которой следует включить переменный конденсатор для образования замкнутого промежуточного контура. Эти схемы даны на рис. 3. Правда, при таком соединении передатчика с антенной теряется ценное качество дублета — симметричность его, т. е. симметричность той нагрузки, которую антенна-дублет представляет для передатчика. Поэтому для двухтактных генераторов этот случай работы на 2-й гармонике даст несимметричную нагрузку ламп и ухудшит режим дачи передатчика.

Таким образом дублет может работать на 2-й гармонике, но при условии одинаковых фаз бегущих волн в обоих проводах фидера, причем в этом случае симметричный характер дублета как нагрузки для передатчика уже не сохраняется.

Радиа UOLC

Передатчик UOLC имеет 3 каскада MO-FD-PA мощностью порядка 30 W на лампах ГК-36. Но в большинстве случаев вследствие недостатка питания работать полной мощностью не приходилось. Обычно UOLC работает на следующих лампах: MO — на лампе УО-104, FD — удвоитель — на лампе УК-30 и в последнем каскаде — УО-104. При этих лампах и анодном напряжении 220—240 V подводимая мощность достигает 15—20 W. Питание анода берется от сети постоянного тока 220 V, накала от аккумуляторов 6 V. Первый каскад передатчика можно переключать с самовозбуждения на стабилизацию кварцем по схеме Пирса CO (рис. 1). Монтаж передатчика виден на рис. 2. Обслуживание передатчика довольно простое.

Колебания напряжения питания анода на 10—15% на работе передатчика почти не отражаются. На вопрос о QRH всегда получаешь ответ: *ur t8 — 9 vy stedi xx vy fb*. За все время работы ни один корреспондент не давал QSS или QSX. Довольно часто приходилось работать на вышеуказанных лампах при QRP — с анодным напряжением 80 V. С таким ничтожным для данных ламп напряжением имел 8 QSO с XU, 1 — с MX, 15 — с J и ряд QSO с W6 и K6. Правда, громкость сигналов не превышала г-б. Из этого можно сделать вывод, что успех связи зависит при данной волне не столько от мощности, сколько от правильно налаженного и хорошо отрегулированного передатчика. Большую роль играет выбор антенны; наилучшие результаты получаются с „американкой“, т. е. с антенной с бегущей волной с однопроводным фидером. Основные преимущества этой антенны перед другими следующие: минимум потерь в фидере даже при длине фидера 300 м. Фидер состоит всего из одного

провода и присоединяется к контуру передатчика при помощи щипка.

На радиа UOLC антенна, построенная на волне 40 м, на 40, 80, 100, 98, 50 и 68 м, работала лучше, чем „цепелин“, построенный специально на эти волны. При постройке этой антенны требуется аккуратность выполнения. Нельзя допускать острых углов при поворотах фидера.

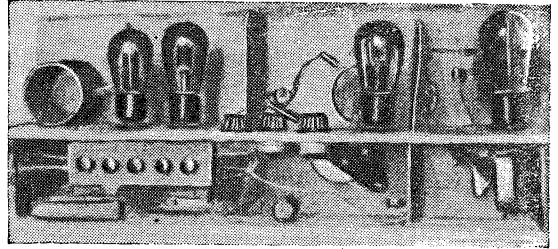


Рис. 2. Внутренний вид передатчика

Ток в фидере всегда очень мал, при мощности 20 W „микро“ в разрыве фидера горит нормальным накалом. При правильно рассчитанной антенне по всей длине фидера ток должен быть одинаков.

Приемник на станции UOLC применяется 1-V-2 всеволновой. Первая лампа — экранированная СБ-112, вторая — детекторная УБ-110 или УБ-107 и последние две — УБ-132. Приемник имеет два диапазона: длинные волны от 200 до 600 м и короткие — от 28 до 100 м.

UOLC — Н. А. Ведута

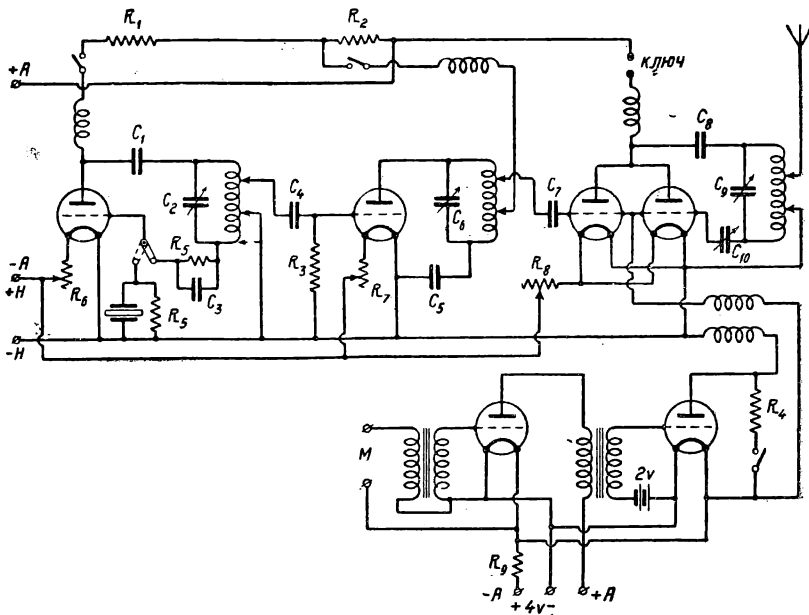


Рис. 1. Схема передатчика UOLC

**Изучаем
короткие волны**

Освоив радиоминимум первой ступени, радиолюбительский кружок при клубе им. Ленина (Сталино) приступил к изучению коротких волн. Все кружковцы сдали радиоминимум первой ступени и изучают сейчас азбуку Морзе.

За короткий срок будущие радисты уже принимают на слух 8 групп.

Д. Петрухин

Работаем на у. к. в.

В Костроме организована секция коротких волн. Секция отведен удобный кабинет, в котором она проводит учебу.

Организованы две группы начинающих коротковолнников, идет подготовка к сборке коллективной радиии.

Особенно быстро стало развиваться в городе движение уканистов. Уже сейчас собраны 8 у. к. в. передатчиков и приемников, показавших во время опытов хорошие результаты связи на территории города.

Н. Прозоров

**По заграничным
журналам**

О традиционном новогоднем состязании коротковолнников, организованном Американской радиолюбительской лигой (ARRL), сообщает журнал «QST». Мощные любительские коротковолновые радиии передают радиogramмы из 50—100 слов автоматом со скоростью 20—25 слов в минуту. Любитель-коротковолнник, по условиям теста, должен записать все, что услышит, затем выбрать из радиogramм одну, которую он считает наилучше принятой, и, не переписывая начисто, послать в жюри.

По уверению организаторов теста, вряд ли найдется среди любителей хотя бы один, принявший безошибочно радиogramму, так как текст радиogramм составлен из неудобопроизносимых слов, без какой-либо логической связи между ними, с умышленными ошибками и т. п. Победителю теста будет присужден приз в виде кубка.

В. И.

РАЗВЕРТЫВАЕМ ПРОИЗВОДСТВО КОРОТКОВОЛНОВЫХ ДЕТАЛЕЙ

Согласно указаний ЦСКВ ОАХ, находящийся в настоящее время в системе Осоавиахима радиозавод ЛЭМЗО должен сейчас иметь коротковолновый уклон и являться производственной базой ЛСКВ.

С 1 января 1936 г. уже начат выпуск мощных фильтровых дросселей МД-7 для выпрямителей любительских передатчиков.

В январе же начался массовый выпуск сетевых автотрансформаторов АС-21 для регулирования напряжения сети, питающей выпрямитель передатчика. Выходная мощность трансформатора — 200 ватт (почти в три раза больше АС-15).

В конце I квартала будут выпущены силовые трансформаторы для анса и накала ламп передатчика. В 1936 г. анодные трансформаторы будут выпущены на выпрямленное напряжение 750 вольт. Намечается вторичную обмотку секционировать с тем, чтобы иметь возможность в случае надобности получать от трансформатора 400 и 350 вольт.

В конце II квартала ЛЭМЗО намечает выпустить целую серию переменных конденсаторов на 530, 250 и 100 см.

Вслед за конденсаторами для приемников будет выпущен один тип конденсатора для любительских передатчиков максимальной мощностью 80 см и с пробивным напряжением на 1500 вольт.

Переменные конденсаторы на более высокие напряжения к выпуску в 1936 г. не намечаются.

В III квартале намечено выпустить коротковолновые дроссели высокой частоты. Каркас дросселя предполагается делать из фарфора.

Наконец в IV квартале предполагается выпустить пробную партию коротковолновых волномеров для коллективных станций местных СКВ.

В своей работе завод ждет также участия и помощи от самих коротковолнников: присылке на завод своих отзывов и замечаний об изделиях нашего завода.

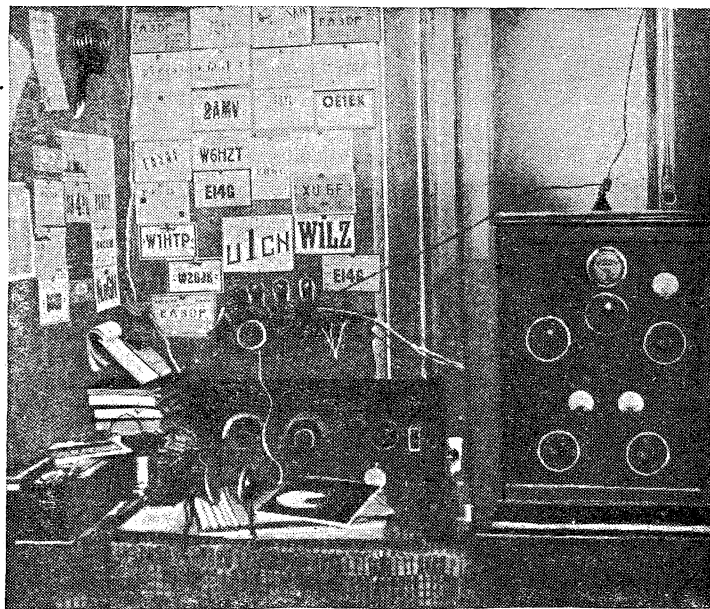
К каждому экземпляру изделия прилагается описание (паспорт), в котором имеется нечто вроде анкеты. На помещенные там вопросы каждый коротковолнник, купивший то или иное наше изделие, должен дать ответы и прислать их заводу.

Ценные предложения будут проведены через БРИЗ и авторы их премированы.

Техническая часть завода надеется на совместную работу с коротковолновым активом в борьбе за высококачественные и дешевые коротковолновые детали.

Зав. конструкторским бюро ЛЭМЗО

В. АСТАПОВИЧ URS-456



Радиия UICN г. Нестеровича

Что такое „ОК“

Большинство выражений любительского радиожаргона является сокращенными английскими словами.

Известное всем выражение «ОК» расшифровывается как «принял» или «понял», но соответствующее этому выражению слово не указывается, а между тем это выражение имеет свою, довольно интересную историю.

Как многим известно, английский язык характерен и труден своим произношением.

Например: буква «А» читается «ЭЙ», буква «Е» читается «И», буква «I» читается «АЙ», буква «К» читается «КЭЙ».

Еще 150—200 назад американские президенты не отличались особой грамотностью. Один из таких президентов имел обыкновение на законопроектах и бумагах, представлявшихся ему для утверждения, налагать резолюцию из двух слов «all correct», что значат: «все в порядке, одобряю».

Но так как эти два слова произносятся «л коррект», то он и писал «ol korrekt», или, сокращая, ставил «О. К.».

В английском алфавите эти буквы произносятся «О-КЭЙ». Отсюда и пошло распространенное в Америке выражение «О-КЭЙ».

Американцы же впервые применили его и в любительском радиожаргоне, расшифровывая его как «все в порядке, понял». ОК.

Я. Вольфензон — U5KC



Радиостанция U1BH
Л. Ивазова

150 букв в минуту

(От нашего арктического корреспондента)

13 января в Баренцбург, впервые в истории в это время года, прибыло гидрографическое судно «Таймыр». «Таймыр» привез зимовщикам письма, газеты, журналы и технические материалы. Среди журналов пришел также и «Радиофронт», в одном из номеров которого я прочел и свою статью.

Первая половина полярной ночи, самая тяжелая для радиосвязи на Шпицбергене, прошла, начинается рассвет, а с ним постепенно улучшается и слышимость. За это время нами проделана огромная работа в области радиосвязи. Мы должны были обеспечить прохождение большой служебной корреспонденции, которая в связи с окончанием года, годовыми отчетами и развертыванием стахановского движения возросла втрое против нормального обмена. Нужно было также передавать метеосводки и частную корреспонденцию полсотни тысяч коллектива горячков Баренцбурга, прием которой не был ограничен. Обмен возрос в 4—5 раз, аппаратура и люди остались те же, штат радиа — два радиста. Нужно было поднять производительность труда, что мы и сделали. Работа была выполнена благодаря применению стахановских методов труда.

Самый трудный период остался позади. Пропускная способность радиа Баренцбурга до декабря 1935 г. не превышала тридцати пяти тысяч слов, в декабре мы уже имели семьдесят пять тысяч слов, а за 15 дней января мы уже обработали девять тысяч слов.

И это в наших условиях, когда по 5—6 суток наблюдаются случаи непрохождения, север-

ные сияния, магнитные бури, да еще местные помехи: 250 моторов, 8 ртутников и электростанция, телефонная станция, рентген, электросварка.

Все это находится в непосредственной близости к нашей радиостанции. Радист «Садко» Гиршевич описал в своей статье, что только около Шпицбергена он не имел связи восемь суток, а ведь нам приходится все время работать на Шпицбергене и обеспечивать связь.

«Шпицберген — это музей «радиопомех», как справедливо отметил мой коллега — радист с десятилетним стажем, исколесивший весь Советский союз, — Г. Потокин.

Радист Гиршевич писал о том, что они довели обработку до четырех тысяч слов в сутки, — и отмечал это как небывалый показатель в Арктике.

Мы же довели эксплуатационную скорость ручной передачи до 150—160 букв в минуту и думаем еще повысить.

Огромная работа проделана. Мы уверены, что вторая половина зимовки пройдет так же успешно.

О нашей аппаратуре я уже писал; основных регулярных связей у нас четыре: Архангельск, Ленинград, Мурманск и Грумант.

Горячий привет из далекой Арктики редакции «Радиофронта» и всем коротковолновикам Советского союза.

Мы слышали радиа всего мира — от Калифорнии до Японии, иногда имеем связь с судами в Средиземном море при слышимости с обеих сторон 7-5.

Полярный привет! Не забывайте нас, радистов Арктики!

Старший радиотехник

Басманов

Новости ЛСКВ

★ В DX-тесте многие ленинградцы (U1CR, U1AP, U1CV, U1BC и др.) успешно работали со всеми континентами. Они установили ряд FB QSO с W, VK, I, OM, VE и другими «антиподами». Не отстают от них ОМы Ленинградской области.

Большое количество DX QSO установили U1BL, U1AN и др. Участвовали в тесте и многие URS. Большие успехи имеет URS т. Гвоздев.

★ В военно-морской школе связи организовались СКВ из

слушателей школы. Руководит работой этой секции т. Финамонов.

★ Организуется СКВ на заводе им. Казинского. Приводится в порядок радиа этой СКВ. Руководство секцией возложено на старшего производственного радиста с 1908 г. т. Артемьева. От АСКВ прикреплен т. Жеребцов (U1BA).

★ Организуется СКВ на Финляндской ж. д., ставящая своей целью внедрение у. к. в. для связи на транспорте.

Кроме жаргонных сокращений при обмене и переписке любители пользуются некоторыми полными английскими словами. Наиболее употребительные приведены ниже.

air	воздух, эфир
communication	связь
confirming	подтверждать
continent	континент
country	страна
dear	дорогой
feed	питание
fine	прекрасный
first	первый
for	для, за
friend	друг; приятель
greetings	приветствия
half	половина
heard	слышал
kind	заботливый, вежливый
land	земля, страна
licensed	разрешенный
near	около
plate	анод лампы
power	мощность
rectifier	выпрямитель
remarks	примечание
receiver	приемник
single	простой
special	специальный
stage	каскад, ступень
station	станция
superhet	супергетеродина
system	система
thank	благодарю
time	время
tone	тон
transmitter	передатчик
tube	лампа
use	употреблять
usual	обычный
valve	лампа
wave	волна
were	были
with	с
wire	провода

UNZO ледокола „Ермак“

Ледокольную кампанию в Арктике в 1935 г. по проводке судов Карско-Ленской экспедиции проводил старейший советский ледокол «Ермак».

«Ермак» прошел из Ленинграда Балтийским морем, Атлантическим океаном, минуя Норвегию, в Мурманск, далее Баренцовым морем через пролив Маточкин Шар (Новая Земля) на остров Диксон и Карским морем через пролив Вилькицкого в море Лаптевых. Из моря Лаптевых была совершена экспедиция к проливу Шокальского, оконечности острова Большевик на Северной Земле. Обратный путь «Ермака» был такой же, не считая маневрирования при проводке судов и захода в Енисейский залив за пресной водой.

За весь этот путь единственным средством сообщения с внешним миром являлось радио.

«Ермак» являлся как бы радиоцентром каравана судов. Передача распоряжений капитана и начальника экспедиции каждому из судов каравана, обмен корреспонденцией с берегом, с материком, перепись депеш от каравана, взятие и дача пеленгов — все это нужно было выполнить быстро и четко, чтобы благополучно провести сквозь тяжелые льды корабли, идущие с запада на восток.

Радиорубка ледокола «Ермак» для работы на коротких волнах была оборудована двумя передатчиками типа NordK 300 W, самодельным — мощностью 500 W и приемником КУБ-4. Для передачи применялась коротковолновая антенна типа Маркони, а для приема — отдельный луч.

Весь ледокол был радиофицирован. По всем кубрикам, каюткомпаниям и служебным рубкам были установлены громкоговорители.

На длинных волнах связь поддерживалась с полярными станциями, на коротких волнах — с Якутском, Омском, бухтой Тикси, островом Диксон и ледоколом «Красин», находившимся на востоке, вблизи острова Врангеля.

Трудности приема радиосигналов на ледоколе «Ермак» были велики. Приему мешали сильный треск от судовых машин и сильная вибрация судна во время прохода через лед.

ДЛИННЫЕ И КОРОТКИЕ ВОЛНЫ В АРКТИКЕ

Длинные волны устойчивы по прохождению во все время года и полярным днем и полярной ночью.

Короткие же волны весьма капризны.

В бытность мою на зимовке на острове Диксон периодически наблюдалась в течение одного-двух дней полная тишина в эфире. Такое явление как раз совпадало с магнитными бурями. Подтверждалось это сравнением записей магнитных приборов с графиком слышимости радиосигналов и записями в вахтенных журналах. Над этим явлением ведет сейчас наблюдения зимующий второй год на острове Диксон коротковолновик Круглов.

Прием коротковолновых любительских станций (в свободное от вахты время) велся исключительно на 20-метровом диапазоне на приемнике КУБ-4. За двухмесячное плавание в Арктике (август и сентябрь) принято свыше 3 000 станций, главным образом J, XU, W, VK, ZL и KA.

Наблюдалась исключительные дни по прохождению на 20-метровом диапазоне. Вблизи мыса Челюскин этот диапазон был в первых числах сентября настолько заполнен станциями США всех девяти районов, что прием их был затруднен. Сила сигнала американцев доходила до г-9 и слышны они были круглые сутки.

Любительские передатчики

Нулевой район

U0AC	Кизеветтер И. В., Владивосток
U0AD	Куликов Н. Н., с. Картун
U0FA	Хомутов И. Н., м. Наварин
U0JB	Земцов А. В., Свободный
U0LC	Ведута Н. А., ст. Верино, Село Бичевая
U0LD	Павловский А. Я., Хабаровск
U0LE	Баркевич В. А., Хабаровск
U0LF	Килимнюк В. Г., Хабаровск
U0LG	Ренин Е. М., Хабаровск
U0LH	Богданов Н. М., Хабаровск
U0LJ	Крупич А. Н., Хабаровск
U0LJ	Иванов Н. А., Хабаровск
U0LK	Ордин А. А., Хабаровск
U0LL	Абросимова Р. П., Хабаровск
U0LM	Шадлуи Г. Г., Хабаровск
U0LN	Лавринайтис Г. И., Хабаровск
U0LP	Глухарев Н. П., Хабаровск
U0NC	Чирков К. К., Иркутск
U0ND	Мельников А. Д., Улан-Удэ
U0NG	Верхунов В. С., п/о Енисей
U0NH	Дудицкий К. Н., с. Б. Мурта
U0NI	Пластинин А. М., Верхнеудинск
U0NJ	Молчанов Н. Н., Верхнеудинск

Первый район

U1AB	Добржанский, Ленинград
U1AC	Гук Б. Ф., Ленинград
U1AD	Салтыков В. С., Ленинград
U1AE	Бриман С. А., Ленинград
U1AF	Голухин Г. С., Ленинград
U1AG	Байжман Л. А., Ленинград
U1AJ	Назаров И. М., Ленинград
U1AJ	Лебедев М. С., Ленинград
U1AL	Осипов Е. В., Ленинград
U1AM	Николаев П. Д., Псков
U1AN	Сергеев А. М., "

U1AO	Кольцов М. К., Ленинград
U1AP	Камалагин А. Ф., Ленинград
U1AQ	Дьяченко К. М., Ленинград
U1AT	Пентегов Г. Б., Ленинград
U1AU	Ключарев О. С., Ленинград
U1AV	Тудоровский А. А., Ленинград
U1AW	Васильев В. В., Ленинград
U1AX	Яковлев П. Ф., Ленинград
U1AY	Корьев В. И., Ленинград
U1AZ	Платов Г. Н., Ленинград
U1BA	Жеребцов И. П., Ленинград
U1BB	Гончаров В. К., Ленинград
U1BC	Жидков Б. Н., Ленинград
U1BD	Ферхман Б. В., Ленинград
U1BE	Голайдо К. Ф., Ленинград
U1BF	Иванов В. В., Ленинград
U1BG	Коржень В. И., Ленинград
U1BH	Иванов Л. Л., Ленинград
U1BI	Редкинский Г. П., Ленинград
U1BL	Тихонов М. Г., Новгород
U1BM	Андреев Б. В., Ленинград
U1BN	Лататуев Ю. Ф., Ленинград
U1BO	Кершаков А. В., Ленинград
U1BP	Гаухман Г. А., Ленинград
U1BQ	Волков В. Н., Ленинград
U1BR	Авраменков М. И., Ленинград
U1BS	Девяткова А. В., Ленинград
U1BT	Буряченко Е. С., Ленинград
U1BU	Подзорская В. М., Ленинград
U1BV	Егоров Ф. Ф., г. Красногвардейск
U1BW	Горошко В. А., Ленинград
U1BZ	Жуников Л. И., Ленинград
U1CK	Шалашев П. Г., Ленинград
U1CJ	Якубайтис И. И., Ленинград



Радиостанция U0LC

U1CN	Нестерович Н. Н., Ленинград
UXICO	Корсаков Н. С., Река Черная 700 км от о. Диксон
U1CP	Бандаренко З. Г., Ленинград
U1CQ	Матвеев Д. Д., Ленинград
U1CR	Стромилов Н. Н., Ленинград
U1CV	Кочерин В. Д., Ленинград
U1CZ	Филимонов К. Н., Ленинград
U1DA	Третьяков М. Ю., Ленинград
U1OB	Рымко В. М., ст. Медвежья гора
U1OC	Воронов М. И., Петрозаводск
U1OD	Кондратьева А. С., Кандалакша
U1OE	Кондратьев П. А., Кандалакша
U1OG	Дворцов Н. А., ст. Пинохро
U1VB	Давыдов Г. И., Архангельск
U1VC	Масалов И. В., Архангельск
U1VD	Гусев В. Н., Архангельск
U1VG	Амберг Б. Д., Архангельск



Н. ЛЕВЧЕНКО, Ростов-на-Дону. *Вопрос.* Я приобрел электролитический конденсатор. Меня чрезвычайно удивляет, почему он при сравнительно очень малых размерах имеет такую громадную емкость — 10 микрофарад. Не ошибка ли это?

Ответ. В надписи на этикетке вашего конденсатора, разумеется, нет никакой ошибки. Электролитические конденсаторы при очень маленьких габаритах имеют громадные емкости. Например в № 19 «Радиофронта» за 1935 г., на стр. 15, в заставке изображен конденсатор, по размерам не превышающий чайного стакана и имеющий емкость в 2 000 микрофарад. Такая большая емкость электролитического конденсатора объясняется следующим.

Как известно, емкость между двумя пластинами зависит от расстояния, на котором они находятся друг от друга. Чем меньше расстояние, т. е. чем ближе одна от другой находятся пластины, тем емкость будет больше. В обычных микрофарадных конденсаторах диэлектриком служат полосы пропарафинированной бумаги. Эта бумага сравнительно толстая — ее толщина обычно измеряется сотыми долями миллиметра. Хотя на первый взгляд такая толщина диэлектрика кажется очень маленькой, но на самом деле, для того, чтобы получить достаточно большую емкость, приходится брать пластины, в данном случае полосы станиола или алюминиевой фольги, чрезвычайно большими, что и увеличивает размеры конденсатора.

Электролитические конденсаторы построены по другому принципу. Диэлектриком в электролитическом конденсаторе является слой окиси на алюминиевой пластине. Этот слой окиси чрезвычайно тонок. Вследствие тонкости слоя ди-

электрика емкость электролитического конденсатора получается очень большой при маленьких его размерах. Тонкость слоя окиси, которая является диэлектриком, представляет собою «узкое место» при изготовлении электролитического конденсатора. Дело в том, что, тонкий слой окиси сравнительно легко пробивается электрической искрой — при высоких напряжениях он все-таки должен быть достаточной толщиной. Конечно толстый слой окиси получить нетрудно, но это увеличит размеры конденсатора, так как поверхность его пластин при толстом слое окиси должна быть больше. Поэтому размеры и емкость электролитического конденсатора находятся в прямой зависимости от величины того пробивного напряжения, на которое конденсатор рассчитан. При малых пробивных напряжениях можно ограничиться очень тонким слоем окиси, вследствие чего конденсатор будет иметь очень большую емкость. При высоких пробивных напряжениях слой окиси должен быть более толстым. Поэтому емкость конденсатора при тех же размерах получается значительно большей. Обычно применяющиеся в радиоприемниках электролитические конденсаторы рассчитаны на пробивное напряжение в 400 вольт и имеют размеры несколько меньшие, чем размеры «бумажных» микрофарадных конденсаторов, имеющих емкость в 1—2 микрофарады. Если уменьшить напряжение например до 40 вольт, то в эти же размеры можно уложить электролитический конденсатор емкостью в 100 и больше микрофарад.

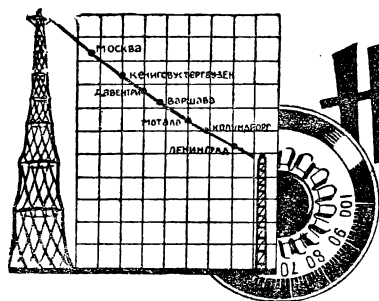
Д. ДМИТРИЕВУ, Новосибирск. *ВОПРОС.* Смогу ли я какими-либо простыми способами измерить или подсчитать усиление каскада высокой частоты?

Ответ. Измерение усиления, даваемого каскадом высокой

частоты, можно производить только при наличии довольно сложных и хорошо отградуированных измерительных установок, построить и отградуировать которые в радиолюбительских условиях почти невозможно. Несколько легче подсчитать то усиление, которое может давать каскад усиления высокой частоты в вашем приемнике, но и этот подсчет не будет точным, так как он не будет базироваться на нужных измерениях. При современных лампах, применяющихся для усиления высокой частоты, имеющих очень большое внутреннее сопротивление R_i , усиление K , вообще говоря, можно подсчитать по очень простой формуле:

$$K = SZ,$$

где Z — сопротивление контура переменному току при резонансе, S — крутизна характеристики лампы, работающей в этом каскаде, в амперах на вольт. Z в свою очередь равно $\frac{L}{CR}$, где L — самоиндукция контурной катушки в генри, C — емкость контура в фарадах, а R — действующее сопротивление контура в омах. Определить самоиндукцию и емкость контура даже в любительских условиях не особенно трудно при помощи таких простых приборов, как волномер. Это удастся сделать довольно легко и сравнительно точно. Более сложно произвести измерение величины R — активного сопротивления контура, которое состоит из омического сопротивления катушки, сопротивления проводников, потерь в каркасе, потерь на токи Фуко и т. д. В одном из ближайших номеров «Радиофронта» будет приведено описание доступных для радиолюбителей методов измерения R . Ознакомившись с этими методами, вы сможете довольно легко подсчитать усиление каскада высокой частоты приемника.



Новости эфира

Прием на „колхозном“

Среди широких кругов радиослушателей установилось твердое мнение, что заниматься дальним приемом можно только при наличии таких приемников, как ЭЧС-4, ЭКЛ-34, ЦРЛ-10, или на самодельных многоламповых приемниках с антенной, подвешенной на мачтах высотой не ниже Шуховской башни. Владельцы же таких скромных и «маленьких» аппаратов, как колхозный БИ-234, должны довольствоваться приемом нескольких мощных станций Западной Европы «вперемежку» с передачами местных станций.

Для испытания нами был взят самый обыкновенный «колхозный» без всяких переделок и работающий на присвоенных ему по паспорту лампах, с обычной антенной (высота мачт — 5—6 м). Работа на этом приемнике в течение декабря 1935 г. и января 1936 г. сразу же показала, что от колхозного приемника в хорошую радиопогоду можно получить прекрасные результаты.

Примерно с 17 час. начинают появляться наши ближайшие соседи—Германия, Польша, Латвия и с некоторым опозданием Финляндия и Чехословакия. Из передатчиков этих стран в это время, правда с некоторым напряжением и нерегулярно, можно слышать Вильно (559,7 м), Ригу (514,6), Мадону (291,1), Гельсингфорс (335,2), Германские станции—Бреслау (318,8), Хейльсберг (291)—в это время уже слышны достаточно громко, полностью нагружая «Рекорд».

С наступлением полной темноты (18—20 час.) количество слышимых станций резко увеличивается—появляются остальные, менее мощные радиостанции Польши, Германии и Чехословакии, последние к этому времени представлены на «колхозном» на все 100%. Тут и две Праги (479 и 249), Брно (325,4), Моравска Острава

(269,5), Братислава (298) и даже Косиц (254,1), несмотря на свою «неомощность» (2 kW!) довольно устойчиво и регулярно принимается в эти часы. Пополняется также «представительство» других стран. В добавление к «ревушим» уже в это время «Хейльсберг, Кенигсберг унд Данциг» и «Бреслау Глейвиц» — слышны Гамбург (331,9), Лейпциг (382,2), Мюленер (522), Мюнхен (405).

Возрастает количество польских станций, особенно громко слышны сравнительно «молодая» польская станция Торн (304,3) и Познань (345,6), которые вопреки своим «киловаттным данным» зачастую заглушают своих более мощных соседей по эфиру.

Время от 21 до 22 час. характеризуется появлением целого десятка новых станций.

Тулуза (328,6) обычно «открывает» вступление в эфир французских передатчиков. Слышимость их, кроме Тулузы и «Пост Паризьен» (312,8), довольно-таки слабая, хотя в отдельные вечера удавалось слышать Ренн (288,6), Страсбург (349,2) и Лвон (463).

Регулярно и громко слышны в это время итальянские передатчики — Милан (368,6), с 21 часа принимается на «Рекорд», Рим (420,8), несколько слабее, позднее появляется Флоренция (491,8) и совсем слабо и нерегулярно слышны Триест (245) и Турин (263).

Рекордом «дальнойности» «колхозного» можно считать удававшийся в отдельные дни прием английских станций.

Промежутки времени от 23 до 01 часа надо признать самым невыгодным для приема на «колхозном».

В это время «киловаттная лихорадка», несмотря на решения Люцернской и других конференций, буквально «трясет» маленький скромный ящичек, и из «Рекорда» в отдельные минуты несет «единая между-

народная программа», со свистом и подвыванием.

Станциям, «коим» по их мощности, обозначенной в «Путеводителе по эфиру», полагается быть слышимыми только в исключительных случаях и вероятнее всего в часы молчания всех остальных станций, идут в это время если не лучше, то во всяком случае громче бывших «хозяев эфира» Вены, Будапешта и «прочих китов» в отставке.

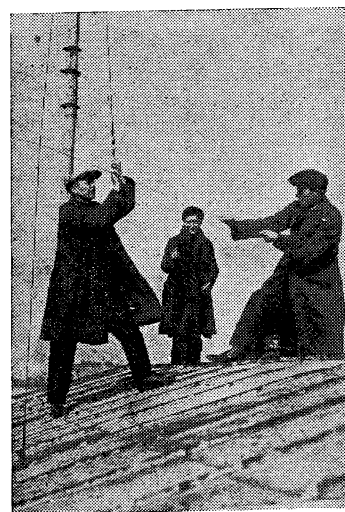
Неизвестные до недавнего времени Нирегхаза (267,4), Мишколец (208,6), Фрейбург (251), Белград (437) в отдельные дни занимают в эфире довольно-таки солидное место. В такие дни эфир, с точки зрения владельца «колхозного», крайне не упорядочен.

В заключение необходимо сказать, что, несмотря на недостаточную избирательность, колхозный приемник, особенно при работе в загородных условиях, вполне пригоден для дальнего «радиослушательского» приема.

За два месяца работы на нем было зарегистрировано около 40 станций Западной Европы, более или менее регулярный прием которых в зимнее время вполне возможен.

Советские вещательные станции слышны тоже прилично, за исключением дальних (Ташкент, Новосибирск и т. д.). О приеме советских станций расскажем в следующий раз.

В. Куприянов



Ремонт антенны Феодосийского радиоузла

Фото Мирченко

Новая радиолитература

С. ГЕРАСИМОВ — ПИТАНИЕ ПРИЕМНИКОВ — Радиоиздат, 1935 г., стр. 144, тир. 25 000, ц. 1 руб.

Книжка посвящена питанию приемников от сети постоянного и переменного токов.

Появление этой прекрасной книжки можно всячески приветствовать. Автор и издательство сумели при сравнительно небольшом объеме и невысокой цене дать весьма содержательный материал, который окажет большую помощь как начинающему, так и среднему любителю. Тема брошюры весьма актуальна. Изложена она достаточно элементарно, простым, понятным языком, но ряд расчетных и справочных данных ставит ее безусловно выше аналогичных популярных брошюр, выходящих из печати ранее. Основные главы книги: 1) Лампы для сетевых приемников; 2) Трансформатор; 3) Кенотроны; 4) Фильтры; 5) Изготовление и налаживание выпрямителей; 6) Особенности приемников на постоянном токе; 7) Исправление повреждений в выпрямителях; 8) Питание от сети постоянного тока; 9) Расход электроэнергии сети на приемники; 10) Справочные таблицы и список литературы.

Из отдельных пробелов в книжке нужно отметить следующее. Совершенно не разобран вопрос о делителях напряжения, имеющих большое применение в питающих устройствах. Можно также пожалеть об отсутствии самого краткого расчета фильтра и дросселя для него, а также автотрансформатора. В справочных сведениях непросительным является отсутствие данных о продукции ЛЭМЗО (трансформаторы и автотрансформаторы), пользующиеся большой популярностью у любителей. Желательно было бы дать сведения о трансформаторах ЭКЛ-4, ЭКЛ-34.

Все же несмотря на пробелы, вызванные, очевидно, недостаточным объемом брошюры, книжка хороша.

И. Ж.

СОДЕРЖАНИЕ

Догнать и перегнать	1
<u>СТАХАНОВЦЫ РАДИОПРОМЫШЛЕННОСТИ</u>	
Л. ИВАНОВА и Ф. БЕРКОВСКАЯ — Лучшие люди „Светланы“	3
Л. ШАХНАРОВИЧ — Стахановцы 3-да им. Орджоникидзе	4
<u>СТАХАНОВЦЫ ВОРОНЕЖСКОГО РАДИОЗАВОДА</u>	
Г. ГОЛОВИН — Комсомолка Черникова	6
Радиолюбительницы	7
В. БУРЛЯНД — Вторая заочная радиовыставка	10
Постановление Всесоюзного радиокomiteта о второй заочной радиовыставке	11
<u>КОНСТРУКЦИИ</u>	
А. КУБАРКИН — Расчет приемников	17
В. ЛУКАЧЕР — Системы громкоговорителей	21
П. КУКСЕНКО — Автоматическая подстройка	26
Новые детали	31
<u>НА НОВОМ ДИАПАЗОНЕ</u>	
А. МЕГАЦИКЛОВ — Конвертер включен	34
Г. ШУСТИН — Новые лампы	35
С. ЩУЦКИЙ — Переделка моторчика для граммофона	38
<u>ТЕЛЕВИДЕНИЕ</u>	
Н. КУПРЕВИЧ — Как и на какой телеприемник видно в Омске Москву	40
<u>ИСТОЧНИКИ ПИТАНИЯ</u>	
А. ОЛЕНИН — Угольный поташно-свинцовый аккумулятор	43
<u>РАДИО В АВИАЦИИ</u>	
НЕДЗВЕЦКИЙ — Радиопеленгация	46
<u>КОРОТКИЕ ВОЛНЫ</u>	
Г. ПЕНТЕГОВ — Как построить передатчик	49
В. АСТАПОВИЧ — Расчет коротковолновых катушек с малыми потерями	52
И. ЖЕРЕБЦОВ — Антенный Герц с питанием бегущей волной	55
В. АСТАПОВИЧ — Развертываем производство коротковолновых деталей	58
ЛОСЕВ — UNZO ледокола „Ермак“	60
Любительские передатчики	61
<u>ТЕХНИЧЕСКАЯ КОНСУЛЬТАЦИЯ</u>	
НОВОСТИ ЭФИРА	62
НОВОСТИ ЭФИРА	63

Отв. редактор **С. П. Чумаков**

РЕДКОЛЛЕГИЯ: Проф. КЛЯЦКИН И. Г., Проф. ХАЙКИН С. Э., ЧУМАКОВ С. П., Инж. БАЙКУЗОВ Н. А., Инж. ГИРШГОРН С., БУРЛЯНД В. А.

ЖУРНАЛЬНО-ГАЗЕТНОЕ ОБЪЕДИНЕНИЕ Техредактор К. ИГНАТОВА

Адрес редакции: Москва, 6, 1-й Самотечный пер., 17, тел. Д-1-98-63

Упол. Главлита Б — 19056 З. т. № 84 Изд. № 59 Тираж 60 000 4 печ. листа СтАт Б5 176×250
Колич. знаков в печ. листе 122 400 Сдано в набор 1/II 1936 г. Подписано к печати 20/II 1936 г.



ПРОДОЛЖАЕТСЯ ПРИЕМ ПОДПИСКИ на 1936 год

**на 4-ю СЕРИЮ БИОГРАФИЙ
под общим названием**

ЖИЗНЬ ЗАМЕЧАТЕЛЬНЫХ ЛЮДЕЙ

„Жизнь замечательных людей“ выходит при ближайшем участии М. Горького. К работе в серии „Жизнь замечательных людей“ привлечены лучшие советские писатели, ученые и литераторы.

Серия биографий под редакцией: М. ГОРЬКОГО, А. ТИХОНОВА, И. ГЕНКИНА, Б. ВОЛИНА, Г. КРЖИЖАНОВСКОГО и Л. МАРТЕНСА.

В 1936 году будет дано 24 выпуска биографий из числа перечисленных ниже:

П. ЛЕБЕДЕВ-ПОЛЯНСКИЙ . . .	Белинский
П. ПАВЛЕНКО	Шамиль
О. ФОРШ	Пестель
В. ОБРУЧЕВ	Эдуард Зюсс
А. ЮГОВ	Кюри
М. ЛЕВИДОВ	Шахматисты
Ф. РАСКОЛЬНИКОВ	Лермонтов
В. ПРОСКУРЯКОВ	Томас Мюнцер
Г. РЫКЛИН и С. РАЙСКИЙ . . .	Попов
С. МОКУЛЬСКИЙ	Мольер
Е. ТАРЛЕ	Наполеон
А. МАРГОЛИС	Рабле
Л. СОСНОВСКИЙ	Мичурин
А. ВИНОГРАДОВ	Байрон
Г. ФРИДЛЯНД	Сен Жюст
А. ДЖИВИЛЕГОВ	Микель-Анджело
А. АЛЬШВАНГ	Бетховен
О. КОЛЕСНИКОВА	Добролюбов
В. ШКЛОВСКИЙ	Марко Поло

ПОДПИСНАЯ ЦЕНА: 12 мес.—25 р. 20 к., 6 мес.—12 р. 60 к., 3 мес.—6 р. 30 к.

Подписку направляйте почтовым переводом: Москва, 6, Страстной бульвар, 11, Жургазоб'единение или сдавайте инструкторам и уполномоченным Жургаза на местах. Подписка также принимается повсеместно почтой и отделениями Союзпечати.

ЖУРГАЗОБ'ЕДИНЕНИЕ



Издательство
ЖУРГАЗОБ'ЕДИНЕНИЕ приступило в 1936 году
к изданию серии под общим названием

ИСТОРИЧЕСКИЕ РОМАНЫ

под редакцией М. Горького, И. Луппола, И. Минца,
А. Н. Тихонова, Ал. Толстого, Г. Фридлянда.

В серию „Исторических романов“ войдут лучшие произведения мировой художественной литературы, рисующие наиболее яркие исторические моменты из жизни различных общественных классов на всем протяжении истории человечества, начиная от времен первобытного общества и кончая XIX веком.

Каждый из выпусков серии „Исторических романов“ будет заново отредактирован и снабжен соответствующим историческим введением, обширными комментариями, а также иллюстрациями.

Серия „Исторических романов“ восполнит недостатки исторического самообразования и в то же время будет служить живым художественным пособием к курсу истории в средних и высших школах.

В 1936 ГОДУ ВЫЙДУТ СЛЕДУЮЩИЕ ПРОИЗВЕДЕНИЯ:

И. Лажечников—Ледяной дом
Ч. Кингслей—Ипатия
Э. Ларетта—Слава дон Рамиро
И. Иенсен—Ледник
Р. Дживаниолли—Спартак
Л. Фейхтвангер—Иудейская война

Л. Фейхтвангер—Еврей Эюсс
А. де-Виньи—Сен Марс
Ш. де Костер—Тиль Уленшпигель
Ю. Готье—Завоевание Индии
Джавахишвили—Арсен из Марабды
А. Чапыгин—Степан Разин

ПОДПИСНАЯ ЦЕНА: 12 мес. — 27 руб., 6 мес. — 13 р. 50 к.,
3 мес. — 6 р. 75 к.

ПОДПИСКУ НАПРАВЛЯЙТЕ ПОЧТОВЫМ ПЕРЕВОДОМ: Москва, 6, Страстной бульвар, 11, Жургазоб'единение или сдавайте инструкторам и уполномоченным Жургаза на местах. Подписка принимается также повсеместно почтой и отделениями Союзпечати.

ЖУРГАЗОБ'ЕДИНЕНИЕ